

Combi 2 Pro

FSW102

KOMPAN
Let's play



Ławeczka to idealny trening mięśni tułowia i dolnych partii pleców przez ćwiczenia takie jak brzuszki czy unoszenie nóg. Wygodne uchwyty są zaprojektowane w taki sposób, aby każdy mógł wykonywać ćwiczenia poprawnie. Combi 2 to idealne miejsce do wykonywania street workout'u dzięki pochylonej ławeczce, drążkom i uchwytom do między innymi pompek. Combi

2 to idealne rozwiązanie również dla początkujących oraz zaawansowanych użytkowników dzięki designowi, który zapewnia różne poziomy trudności wykonywania ćwiczeń oraz zapewnia przestrzeń do zaawansowanego treningu. Drążki są wykonane ze stali o średnicy 32 mm, jest to idealny rozmiar dla mężczyzn i kobiet, który

gwarantuje stabilny chwyt. Drążek jest zawieszony na wysokości 233cm co oznacza, że każdy będzie mógł korzystać z tego urządzenia.

Nr produktu FSW10201-0901

Ogólne Informacje o Produkcie

Wymiary DxSzxW 450x344x240 cm

Grupa wiekowa 13+

Max. Ilość Osób 6

Dostępne kolory



Zobacz więcej w aplikacji KOMPAN Fit



Combi 2 Pro

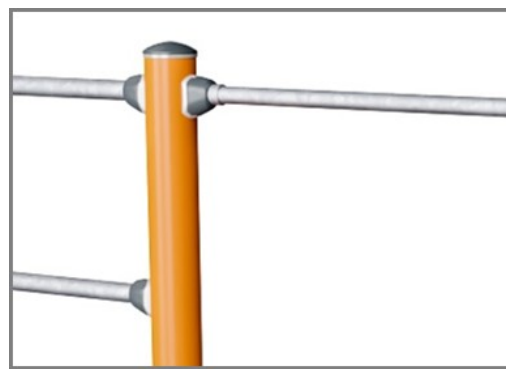
FSW102



Słupy o średnicy $\varnothing 101.6 \times 2\text{mm}$, wykonane są ze stali węglowej uprzednio galwanizowanej i malowane proszkowo co zapewnia idealną ochronę w każdych warunkach pogodowych.



Łączniki wykonane są z aluminium odlewane pod ciśnieniem, specjalnie stopianego do warunków intensywnego użytkowania na wolnym powietrzu. Śruby ze stali nierdzewnej mocujące łączniki są chronione przez cynkowe kołnierze.



Wszystkie poręcze do podciągania wykonane są ze stalowych drążków S235JR $\varnothing 32\text{mm} \times 138\text{m}$, które są galwanizowane ogniowo. Ta średnica zapewnia idealny chwyt dla każdego.



Uchwyty na czterech wysokościach umieszczone są na: 48cm, 76cm, 104cm oraz 132cm tworząc idealne warunki do ćwiczeń dla każdego.



Znak informacyjny wykonany jest z PA6 (Poliamid) i pokazuje najważniejsze ćwiczenia wraz z kodem QR. Po zeskanowaniu kodu QR zostają wyświetlone animowane ilustracje ćwiczeń oraz możliwe jest pobranie aplikacji mobilnej KOMPAN sport & fitness, która zapewnia możliwość zapoznania się z wieloma ćwiczeniami i planami treningowymi.



Powierzchnia wykonana jest z paneli Ekogrip™, które wykonane są z polietylenu 15mm z 3mm wierzchnią warstwą termoplastycznej gumy. Panele Ekogrip™ posiadają powierzchnie antypoślizgową, aby zagwarantować komfortowy i bezpieczny trening w każdych warunkach pogodowych.

Nr produktu FSW10201-0901

Informacje Dotyczące Instalacji

Max. wysokość upadku	133 cm
Strefa bezpieczeństwa	30,2 m ²
Czas instalacji	6,0
Objętość wykopu	0,70 m ³
Objętość betonu	0,31 m ³
Głębokość podstawy (standardowa)	90 cm
Waga przesyłki	196 kg
Opcje kotwiczenia	W ziemi ✓ Powierzchnia ✓

Informacje o Gwarancji

Łącznik	10 lat
EcoCore HDPE	Dożywotnia
Galw. Stal	Dożywotnia
Słup	10 lat
Części Zapasowe	10 lat



Dane Dotyczące Zrównoważonego Rozwoju

FSW102



Od wydobycia surowców do opuszczenia wytwórni A1–A3

Całkowita emisja CO₂

CO₂e na kg produktu

Materiały pochodzące z recyklingu

kg CO₂e

kg CO₂e/kg

%

FSW10201-0901

512,64

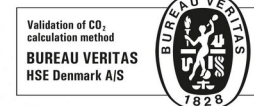
3,52

45,02

Ogólne ramy stosowane dla tych czynników to Środowiskowa Deklaracja Produktu (EPD), która określa ilościowo "informacje środowiskowe dotyczące cyklu życia produktu i umożliwia porównywanie produktów spełniających tę samą funkcję" (ISO, 2006). W niniejszym dokumencie przyjęto strukturę i zastosowano podejście oceny cyklu życia w odniesieniu do całego etapu produktu, od surowców po produkcję (A1-A3).

Kompan A/S

C.F. Tietgens Boulevard 32C
DK-5220 Odense SØ
Denmark



Verification of CO₂ calculation of: Fitness



Data version no. 2023-10-05

The CO₂ calculation and data are in compliance with the principles of a carbon footprint impact according to the GHG protocol (Greenhouse Gas Protocol), Scope 3, cradle to gate related to all individual components in the product category: "Fitness" represented by item no.: FAZ10100-0900.

(Scope 3 emissions include emission sources in the upstream and downstream value chain).

Date: 30. October 2023 | Valid until: 30. October 2025

Verified by:

Julie Marie Vejsgaard Larsen, LCA & EPD Consultant

Verification based on report: Validation of CO₂ calculation of 9 categories of Kompan product line, version 1.0, prepared by: Bureau Veritas HSE, Denmark: Julie M. V. Larsen.

Publication date: 30. October 2023

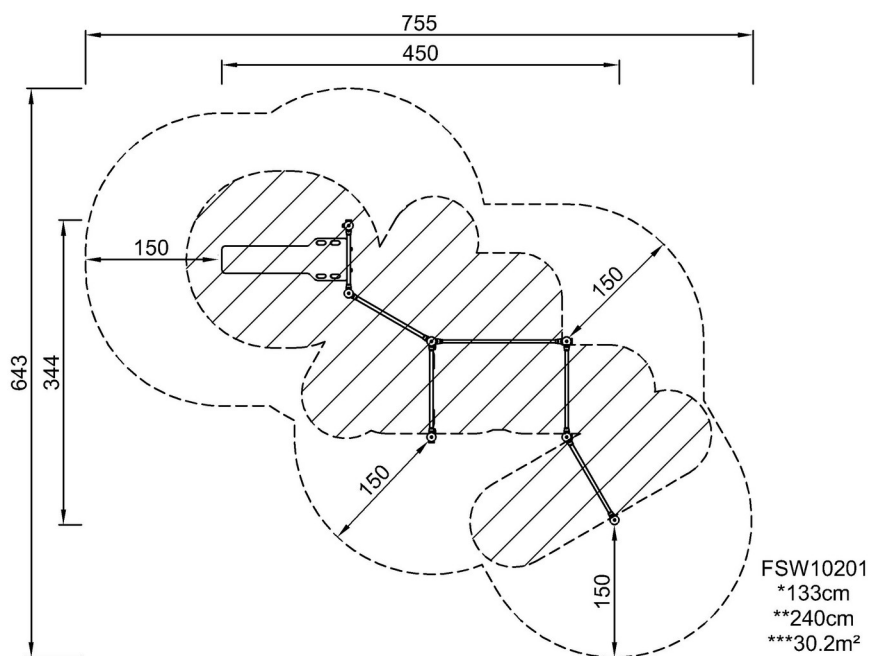
By Bureau Veritas HSE
www.bureauveritas.dk
+45 7731 1000



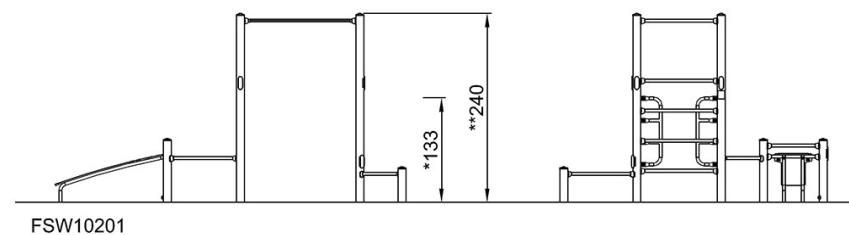
Combi 2 Pro

FSW102

* Max Wys. Upadku | ** Wysokość | *** Strefa Bezpieczeństwa



* Max Wys. Upadku | ** Max Wysokość



[Kliknij, aby zobaczyć RZUT Z GÓRY](#)

[Kliknij, aby zobaczyć RZUT BOCZNY](#)