

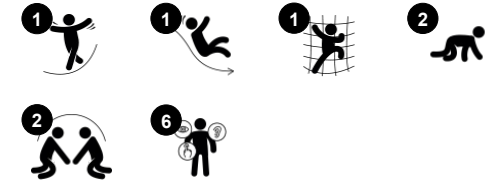
Högt torn med rutsch

PCM114721

KOMPANI
Let's play



Artikelnr. PCM114721-0901	
Generell produktinformation	
Dimension LxWxH	401x121x410 cm
Åldersgrupp	4+
Kapacitet (användare)	4
Färgalternativ	



Det stora tornet med en hög och spännande rutschkana lockar barnen att leka aktivt om och om igen. Rörstegen erbjuder en utmanande väg upp, vilket tränar armar och benmuskler samt korsvis koordinering. Korskoordinering förbättrar barnens förmåga att använda båda sidorna av hjärnan och stöder de inre strukturen som möjliggör läsning och

tänkande. Rutschkanan är rolig och kittlar i magen och tränar barnens balanssinne, rumsuppfattning och kärnmuskler när de sitter upprätt och åker ner. I rutschkanan och på rörstegen får barnen lära sig om turtagning, empati och samarbete. Detta är viktiga socio-emotionella färdigheter för gemensam lek. Plattformen är en plats där man kan umgås

med sina vänner.

Högt torn med rutsch

PCM114721



Rutsch

Fysisk: att rutscha utvecklar rumsuppfattning och sinne för balans. Att sitta upp och åka ner tränar magmuskler. **Socioemotionell:** empati utvecklas genom att turas om.

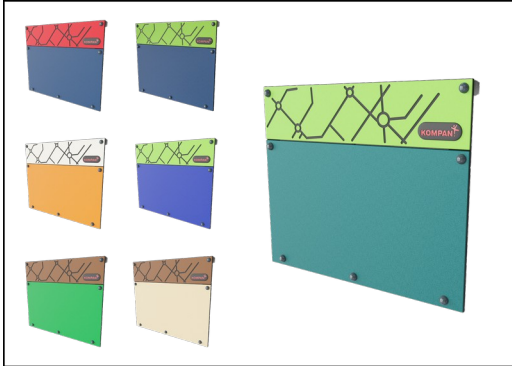


Rörstege

Fysisk: kors-koordination och koordination mellan hand & öga. Att klättra utvecklar också ben- och armmuskler. **Socioemotionell:** förmåga att turas om och samarbeta.

Högt torn med rutsch

PCM114721



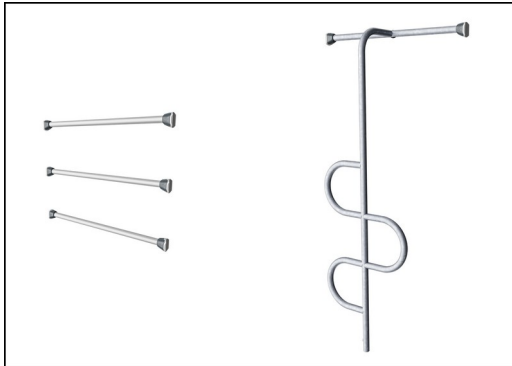
Paneler av 19 mm EcoCore™. EcoCore™ är ett mycket hållbart, miljövänligt material som inte bara är återvinningsbart efter användning, utan också består av material som tillverkats av +95% återvunnet material från livsmedelsförpackningar.



Huvudstolpar med fötter i varmförzinkat stål finns i olika material: Stolpar av tryckimpregnerad furu. Förzinkade på in- och utsidan med pulverlackerad toppfinish av stålstolpar. Blyfri aluminium med färganodiserad toppfinish. Greenline TexMade-stolpar av 95% återvunnet PE- och textilavfall efter konsument.



Alla golv bärs upp av unikt utformade aluminiumprofiler med låg kolhalt och flera fästalternativ. De gråfärgade gjutna golven är tillverkade av 75% PP-material från konsumentavfall med ett halkfritt mönster och en strukturerad yta.



Stegen är i varmförzinkade med blyfritt zink både på insidan och utsidan. Galvaniseringen har utmärkt korrosionsbeständighet i utemiljöer och kräver minimalt med underhåll.



Rutschkanorna kan väljas i sex olika färger och tre olika material: Raka eller böjda formgjutna PE-slides i ett stycke, tillverkade av 33% återvunnet post-consumer återvunnet material i olika färger. Kombinerade EcoCore™-sidor och rostfritt stål. Helt rostfritt stål i ett enda stycke för mer vandalismskyddade lösningar.



KOMPAN GreenLine-versionerna är designade med ultimata miljövänliga material med lägsta möjliga CO2e-utsläppsfaktor. TexMade-stolpe, EcoCore™-paneler av 95% post-consumer återvunnet material och gjutna PP-däck.

Artikelnr. PCM114721-0901

Installationsinformation

Max. fallhöjd	178 cm
Säkerhetsområde	27,2 m ²
Total installationstid	8,5
Grävdjup (volym)	0,27 m ³
Betong (volym)	0,06 m ³
Stolpdjup (standard)	90 cm
Fraktvikt	337 kg
Förankring	Ytmonterin g
	Nedgrävni ng

Information om garanti

EcoCore HDPE	Livstidsgaranti
Varmförzinkat stål	Livstidsgaranti
Stolpar	10 år
PP-plattformar	10 år
Reservdelar garanterade	10 år



Hållbarhetsdata

PCM114721



Cradle to Gate A1-A3	Totalt CO ₂ -utsläpp	CO ₂ e per kg	Återvunna material
	kg CO ₂ e	kg CO ₂ e/kg	%
PCM114721-0950	329,77	1,16	75,64
PCM114721-0901	393,94	1,65	66,66

Det övergripande ramverket som tillämpas för dessa faktorer är miljövarudeklarationen (EPD, Environmental Product Declaration), som kvantifierar "miljöinformation om produktens livscykel och möjliggör jämförelser av produkter som uppfyller samma funktion" (ISO, 2006). Denna struktur följer här och använder en livscykelanalys för hela produktstadiet från råmaterial till färdig produkt (A1-A3).

Kompan A/S
C.F. Tietgens Boulevard 32C
DK-5220 Odense SØ
Denmark



Verification of CO₂ calculation of: Play systems



Data version no. 2023-10-05

The CO₂ calculation and data are in compliance with the principles of a carbon footprint impact according to the GHG protocol (Greenhouse Gas Protocol), Scope 3, cradle to gate related to all individual components in the product category: "Play systems" represented by item no.: PCM200321-0950.

(Scope 3 emissions include emission sources in the upstream and downstream value chain).

Date: 30. October 2023 | Valid until: 30. October 2025

Verified by:

Julie Marie Vejsgaard Larsen, LCA & EPD Consultant

Verification based on report: Validation of CO₂ calculation of 9 categories of Kompan product line, version 1.0, prepared by: Bureau Veritas HSE, Denmark: Julie M. V. Larsen.

Publication date: 30. October 2023

By Bureau Veritas HSE
www.bureauveritas.dk
+45 7731 1000



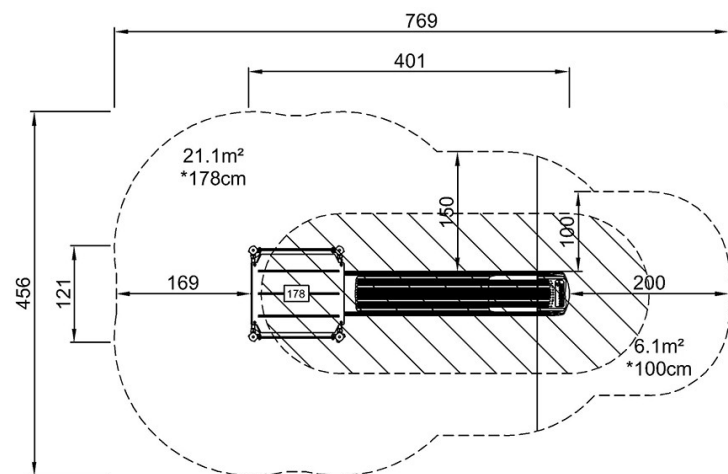
Högt torn med rutsch

PCM114721

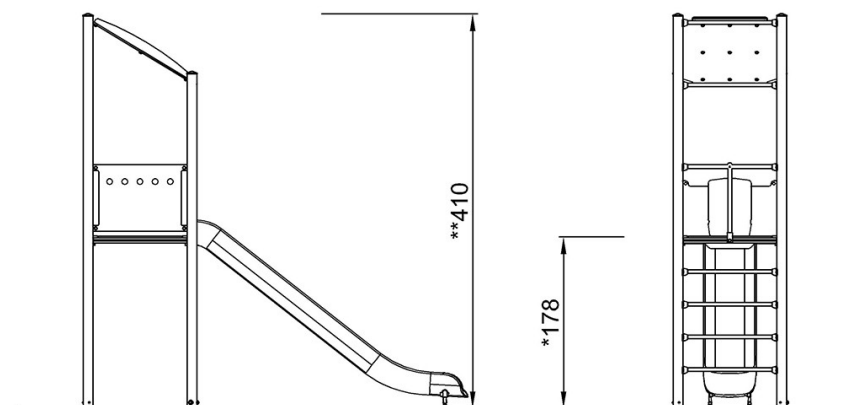
KOMPANI
Let's play

* Max fallhöjd | ** Totalhöjd | *** Säkerhetsyta

* Max fallhöjd | ** Totalhöjd



PCM114721
*178cm
**410cm
***27.2m²



PCM114721

[Klicka för att se TOP VIEW](#)

[Klicka för att se SIDE VIEW](#)