

# Vesikouru ja loiskepöytä


NRO508

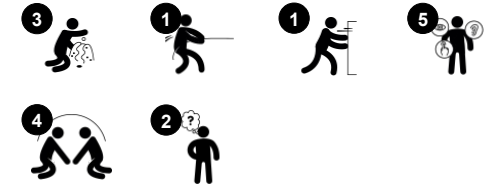
**KOMPANI**  
Let's play



Tuotenumero NRO508-0601

## Tuotetiedot

Mitat PxLxK	137x317x107 cm
Ikäryhmä	2+
Leikkikapasiteetti	13
Väri vaihtoehdot	 



Tuote on mahdollista saada pyydettäessä  
FSC®-sertifioidusta (FSC® C004450) Robinia-  
puusta.



# Vesikouru ja loiskepöytä

NRO508

**KOMPANI**  
Let's play



## Vesihana

**Sosiaalis-emotionaalinen:** kehittää vuorottelu- ja yhteistyötaitoja, kun autetaan veden saamisessa. Avautuu, kun sitä työnnetään kädellä, kyynäpäällä, jalalla, leualla tai olkapäällä. Sijoitettu siten, että se on saavutettavissa myös istuma-asennosta.

**Kognitiivinen:** tukee syy-seurausymmärrystä ja loogista ajattelua, kun selvitetään miten vettä saa painamalla ja kun päästää irti, veden tulo lakkaa. **Luovuus:** veden määrän ja jaksojen vaihtelu.



## Allaspöytä tulpalla

**Sosiaalis-emotionaalinen:** kohtaamispaikka yhteistyölle ja jakamiselle. Kehittää vuorottelua ja yhteistyötä. **Kognitiivinen:** loogista ajattelua ja syyn ja seurauksen ymmärtämistä koulutetaan, kun lapset pysäyttävät tai päästävät vettä altaasta. **Luovuus:** vesitulppa tekee mahdolliseksi vedenpinnan vaihtelun, mikä lisää loogista ajattelua.



## Vesikouru

**Sosiaalis-emotionaalinen:** lapset tekevät yhteistyötä, keskustelevat ja vuorottelevat, kun juoksettavat vettä vesikourun läpi.

**Kognitiivinen:** tukee loogista ajattelua ja syy-seurausymmärrystä, kun lapset odottavat veden läpituloa.



## Alempi alusta

**Fyysinen:** kiipeäminen ja alas hyppääminen kehittää lihaksia ja motorisia taitoja, kuten koordinaatiota, joka on tärkeä taito turvallisesti maailmassa liikkumiseen. **Sosiaalis-emotionaalinen:** lapset voivat istua ja jutella yhdessä. Koroke auttaa lapsia, jotka tarvitsevat lisäkorkeutta, käyttämään hanaa ja vesikanavaa.

# Vesikouru ja loiskepöytä

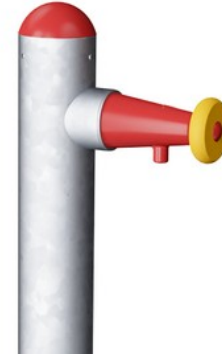
NRO508

**KOMPAN**  
Let's play



Kaikki KOMPANin Organic Robinia -tuotteet on valmistettu kestävästi kasvatetusta eurooppalaisesta robiniapuusta. Tuotteet voidaan pyydetessä toimittaa sataprosenttisesti FSC® Certified (FSC® C004450).

Teräspintojen sisäpuoli on kuumasinkitty ja ulkopuoli on lyijytöntä sinkkiä. Sinkitys takaa erinomaisen korroosionkestävyyden ulkoympäristössä ja vähentää huollon tarvetta.



Integroitu vesihana avautuu työnnettäessä ja sulkeutuu irti päästettäessä. Vesi syötetään pylvään sisällä olevan putken kautta pylvään alaosaan tehdyn letku- tai putkiliitännän avulla. Syöttö voi tulla joko irrallisen letkun tai pysyvän maassa olevan putkiston kautta.



Robiniapuu voidaan toimittaa käsittelemättömänä tai maalattuna puun kultaisen värin säilyttävällä läpikuultavan ruskealla maalilla.

Tuotenumero NRO508-0601

## Asennustiedot

Putoamiskorkeus enintään	0 cm
Turva-alue	22,9 m <sup>2</sup>
Asennusaika	5,5
Kaivanto	0,57 m <sup>3</sup>
Betonivalu	0,00 m <sup>3</sup>
Perustuksen syvyys (vakio)	64 cm
Lähetyksen paino	278 kg
Ankkurointivaihtoehdot	Syväper. ✓

## Takuutiedot

Sinkitty teräs	Elinikäinen
Robiniapuu	15 vuotta
Takuuseen kuuluvat varaosat	10 vuotta
Ruostumattomat teräsosat	Elinikäinen



# Kestävän kehityksen data

NRO508



Tuotevaihe A1–A3	Hiilidioksi dipäästöt yhteensä	Hiilidioksi dipäästöt kiloa kohden	Kierrätys materiaalit
	kg CO <sub>2</sub> e	kg CO <sub>2</sub> e/kg	%
NRO508-0601	144,56	0,65	8,50

Näihin tekijöihin sovellettavana yleiskehyksenä käytetään Environmental Product Declaration -ympäristötuoteselostetta (EPD), jossa määritetään "ympäristötiedot tuotteen elinkaaren ajalta ja joka mahdollistaa samaan tehtävään tarkoitettujen tuotteiden keskinäisen vertailun" (ISO, 2006). Tämä seuraa elinkaariarviointimenetelmän (Life Cycle Assessment, LCA) rakennetta ja soveltaa sitä koko tuotevaiheeseen raaka-aineen hankinnasta tuotteen valmistukseen (A1–A3).

**KOMPAN**  
Let's play

## Kompan A/S

C.F. Tietgens Boulevard 32C  
DK-5220 Odense SØ  
Denmark

Validation of CO<sub>2</sub> calculation method  
**BUREAU VERITAS**  
HSE Denmark A/S



## Verification of CO<sub>2</sub> calculation of: Nature play



Data version no. 2023-10-05

The CO<sub>2</sub> calculation and data are in compliance with the principles of a carbon footprint impact according to the GHG protocol (Greenhouse Gas Protocol), Scope 3, cradle to gate related to all individual components in the product category: "Nature play" represented by item no.: NRO409-0621.

(Scope 3 emissions include emission sources in the upstream and downstream value chain).

**Date: 30. October 2023 | Valid until: 30. October 2025**

Verified by:

Julie Marie Vejsgaard Larsen, LCA & EPD Consultant

Verification based on report: Validation of CO<sub>2</sub> calculation of 9 categories of Kompan product line, version 1.0, prepared by: Bureau Veritas HSE, Denmark: Julie M. V. Larsen.

**Publication date: 30. October 2023**

By Bureau Veritas HSE  
www.bureauveritas.dk  
+45 7731 1000

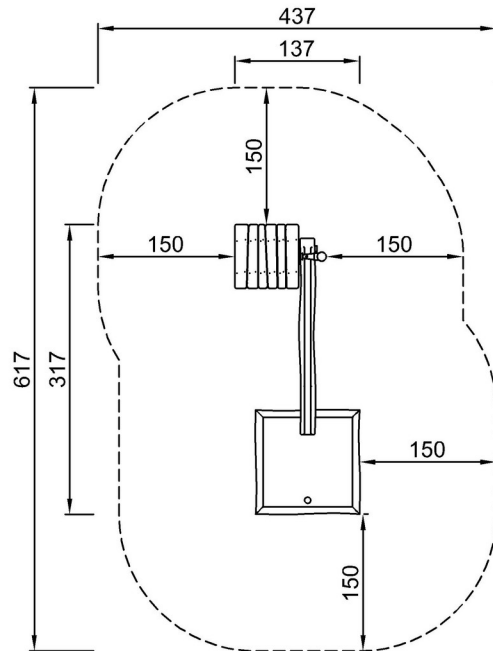


# Vesikouru ja loiskepöytä

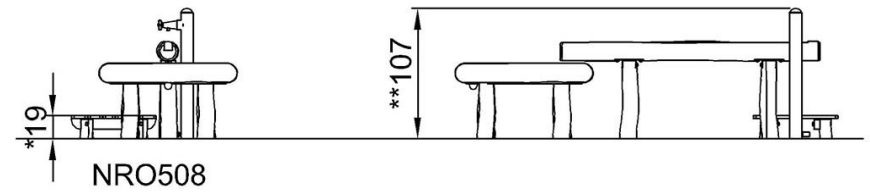
NRO508

Putoamiskorkeus enint. | Kokonaiskorkeus | Turva-alue

Putoamiskorkeus enint. | Kokonaiskorkeus



NRO508-xx01  
\*19cm  
\*\*107cm  
\*\*\*22.9m<sup>2</sup>



[Klikkaa nähdäksesi NÄKYMÄ YLHÄÄLTÄ](#)

[Klikkaa nähdäksesi NÄKYMÄ SIVULTA](#)