

Trappor & ramp

FSW229

KOMPAN
Let's play



Artikelnr. FSW22900-0902

Generell produktinformation

Dimension LxWxH 101x415x163 cm

Åldersgrupp 13+

Kapacitet (användare) 2

Färgalternativ



Se mer i KOMPAN Fit-appen



Trappan och rampen liknar vanliga hinder i vardagen. Gå längs en sluttande ramp och klara av trapporna. Det enklaste användningssättet är att bara gå fram och tillbaka på modulen, men med olika variationer kan specifika färdigheter övas. Du kan till exempel fokusera på balans genom att gå utan handstöd, eller fokusera på styrka och rörlighet

genom att avsiktligt ta så långa steg som möjligt. Trapporna finns i två olika versioner: normala trappor eller branta trappor. Dessa kan också användas för enkla och effektiva övningar som step-up och utfall. Förmågan att gå säkert i en stigning eller lutning är mycket viktig för äldre. Om kroppshållningen inte är korrekt anpassad efter ytan ökar risken för fall.

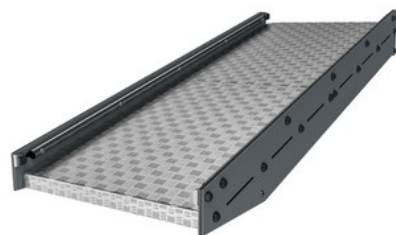
Med hjälp av räckena går det att träna upp den här färdigheten i en trygg miljö.

Trappor & ramp

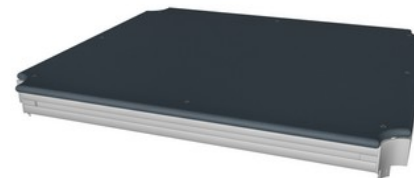
FSW229



De fyra stegen är 900x280mm och har en höjd av 171mm.



Rampen är monterad i 15 graders lutning och har en längd på 2300mm. Rampen är tillverkad av en 5mm aluminiumplatta med halkskydd.



Alla plattformar förstärks av unikt designade aluminiumprofiler med flera fästalternativ genom användning av tryckgjutna aluminiumfästen. HPL plattformar med en tjocklek på 17.8mm med en mycket hög slitstyrka och en unik KOMPAN nonskid ytstruktur.



Höjden på räcket är 930mm och avståndet mellan är 900mm. Det material som används för räcket är varmförzinkat stål Ø38 mm, en perfekt diameter för ett bra grepp och handledsstöd.



Informationsskylten är tillverkad av PA6 (Polyamide) och visar den mest relevanta övningen och en QR-kod. När QR-koden skannas länkar den till en animerad illustration av övningen och erbjuder möjligheten att ladda ner KOMPAN sport & fitness App, som kommer att ge en stor mängd övningar och träningar.



Stolparna är tillverkade av Ø101,6 x 2 mm varmförzinkad galvaniserat stål som är pulverlackat, vilket gör så det skyddar i alla väder.

Artikelnr. FSW22900-0902

Installationsinformation

Max. fallhöjd	69 cm
Säkerhetsområde	26,5 m ²
Total installationstid	11,4
Gräv djup (volym)	0,39 m ³
Betong (volym)	0,12 m ³
Stolpdjup (standard)	90 cm
Fraktvikt	398 kg
Förankring	Nedgrävning ✓
	Ytmontering ✓
	g

Information om garanti

EcoCore HDPE	Livstidsgaranti
Varmförzinkat stål	Livstidsgaranti
HPL plattformar	15 år
Stolpar	10 år
Reservdelar garanterade	10 år



Hållbarhetsdata

FSW229



Cradle to Gate A1-A3	Totalt CO ₂ -utsläpp	CO ₂ e per kg	Återvunna material
	kg CO ₂ e	kg CO ₂ e/kg	%
FSW22900-0902	759,70	2,91	47,91

Det övergripande ramverket som tillämpas för dessa faktorer är miljövarudeklarationen (EPD, Environmental Product Declaration), som kvantifierar "miljöinformation om produktens livscykel och möjliggör jämförelser av produkter som uppfyller samma funktion" (ISO, 2006). Denna struktur följer här och använder en livscykelanalys för hela produktstadiet från råmaterial till färdig produkt (A1-A3).

Kompan A/S

C.F. Tietgens Boulevard 32C
DK-5220 Odense SØ
Denmark



Verification of CO₂ calculation of: Fitness



Data version no. 2023-10-05

The CO₂ calculation and data are in compliance with the principles of a carbon footprint impact according to the GHG protocol (Greenhouse Gas Protocol), Scope 3, cradle to gate related to all individual components in the product category: "Fitness" represented by item no.: FAZ10100-0900.

(Scope 3 emissions include emission sources in the upstream and downstream value chain).

Date: 30. October 2023 | Valid until: 30. October 2025

Verified by:

Julie Marie Vejsgaard Larsen, LCA & EPD Consultant

Verification based on report: Validation of CO₂ calculation of 9 categories of Kompan product line, version 1.0, prepared by: Bureau Veritas HSE, Denmark: Julie M. V. Larsen.

Publication date: 30. October 2023

By Bureau Veritas HSE
www.bureauveritas.dk
+45 7731 1000

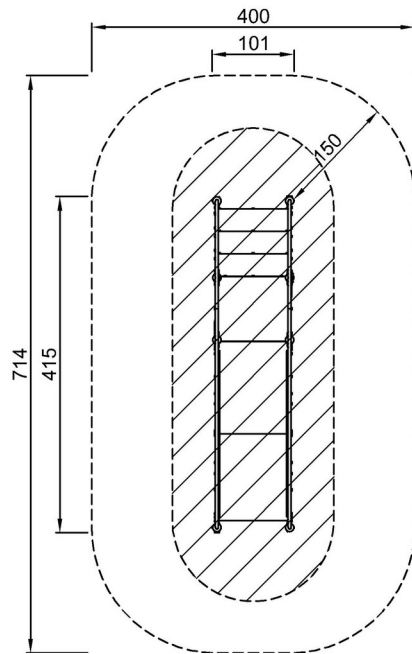


Trappor & ramp

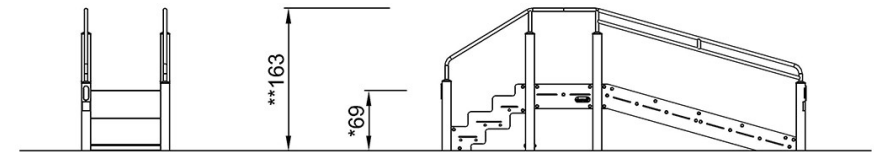
FSW229

* Max fallhöjd | ** Totalhöjd | *** Säkerhetsyta

* Max fallhöjd | ** Totalhöjd



FSW22900
*69cm
**163cm
***26.5m²



FSW22900

[Klicka för att se TOP VIEW](#)

[Klicka för att se SIDE VIEW](#)