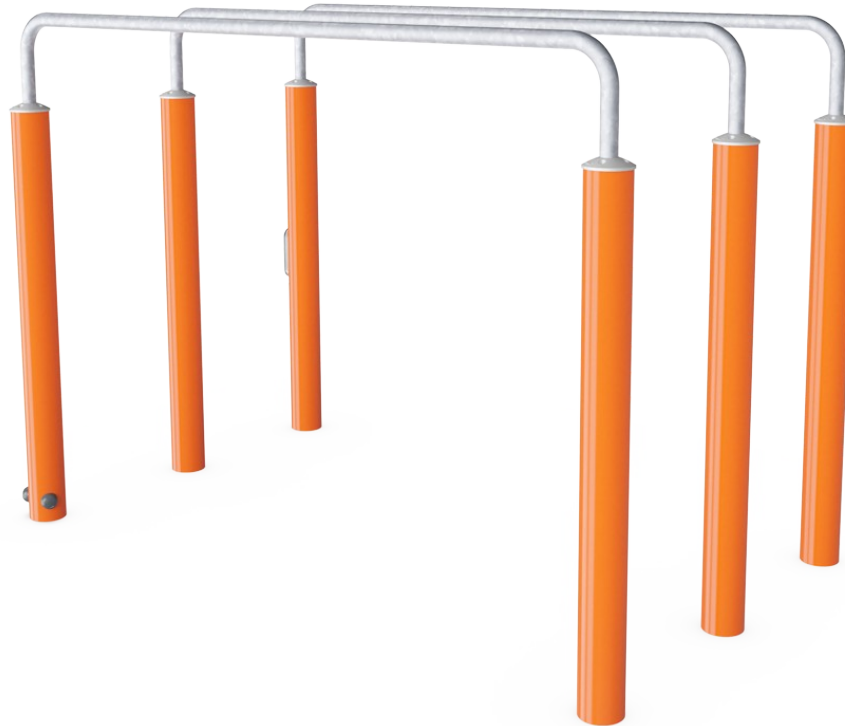


Triple bars

FSW210

KOMPAN
Let's play



Street workout er en fysisk aktivitet, der symboliserer bevægelsesfriheden og opmuntrer til socialt samvær. Det er en kombination af atletik, calisthenics og andre sportsgrene og udføres for det meste i det offentlige rum. En parallel bar findes på hvert street workout område for at træne overkroppen og core. Denne tredobbelte

parallelle bar er 140 cm høj, nok til at udføre dips med strakte ben. De afrundede hjørner gør det nemt at svinge benene hen over de parallelle stænger, hvilket gør det sikkert at prøve nye tricks uden risiko for kvæstelser.

Varenr. FSW21001-0901

Generel produktinformation

Dimensioner LxBxH	196x116x140 cm
Alder	13+
Antal brugere	2
Farvemuligheder	



Se mere i KOMPAN Fitness app



Triple bars

FSW210



Stolperne er Ø101,6 x 2 mm og er lavet af forgalvaniseret og pulverlakeret kulstofstål. Dette giver en god beskyttelse i alle klimaer.



Stikene er lavet af støbt aluminium, specielt legeret til udemiljøer og hård anvendelse. Skruerne, der fastgør forbindelserne, er rustfrit stål og beskyttet af zinksiver.



Stolper tiltænkt som greb under øvelser er lavet af varmgalvaniseret stål Ø38 mm. En god diameter til understøttelse af håndledet, når du laver dips eller håndstand.

Varenr. FSW21001-0901

Installationsinformation

Maks. faldhøjde	140 cm
Faldområde	18,5 m ²
Installationstid (timer)	3,2
Udgravningsmængde	0,17 m ³
Betonmængde	0,09 m ³
Forankringsdybde	90 cm
Fragtvægt	137 kg
Forankringsmuligheder	I jorden ✓ Overflade ✓

Garanti

Samlinger	10 år
Tværbjælker	Livstid
Stolpe	10 år
Garanterede reservedele	10 år



Alle KOMPANs fitnessprodukter er i overensstemmelse med ASTM F3101 & EN16630 Udendørs Fitnessstandarder. Belastningstest udføres som en statisk test ved at tilføje dynamiske faktorer såvel som sikkerhedsfaktorer til den specificerede belastning på 78 kg pr. bruger. Et produkt beregnet til én bruger læsses med 420 kg.



Informationsskiltet er lavet af en PA6 (polyamid) og viser den mest relevante øvelse og en QR-kode. QR-koden linker til en illustration af øvelsen og giver muligheden for at downloade KOMPANs sport & fitness App, som vil give en stor mængde øvelser og træning.

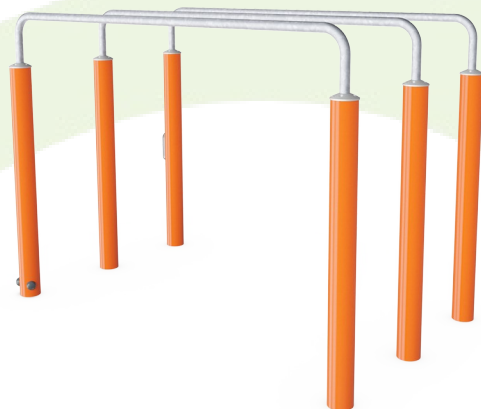


KOMPAN fitnessprodukter fås som standard i Orange, RAL2010 og Grå, RAL7012. Alle andre RAL-farver fås på anmodning. Det vil altid være muligt at matche omgivelserne eller farvetemaet!



Bæredygtighedsdata

FSW210



Vugge-til-port A1-A3	Total CO ₂ udledning	CO ₂ e/kg	Genanvendte materialer
	kg CO ₂ e	kg CO ₂ e/kg	%
FSW21001-0901	319,67	3,38	48,33

Den overordnede ramme for disse faktorer er Environmental Product Declaration (EPD), som kvantificerer "miljøoplysninger om et produkts livscyklus og muliggør sammenligninger mellem produkter, der opfylder samme funktion" (ISO, 2006). Dette følger strukturen og anvender en livscyklusvurderingstilgang til hele produktfasen fra råvarer til fremstilling (A1-A3))

KOMPAN
Let's play

Kompan A/S
C.F. Tietgens Boulevard 32C
DK-5220 Odense SØ
Denmark



Verification of CO₂ calculation of:
Fitness



Data version no. 2023-10-05

The CO₂ calculation and data are in compliance with the principles of a carbon footprint impact according to the GHG protocol (Greenhouse Gas Protocol), Scope 3, cradle to gate related to all individual components in the product category: "Fitness" represented by item no.: FAZ10100-0900.

(Scope 3 emissions include emission sources in the upstream and downstream value chain).

Date: 30. October 2023 | Valid until: 30. October 2025

Verified by:

Julie Marie Vejsgaard Larsen, LCA & EPD Consultant

Verification based on report: Validation of CO₂ calculation of 9 categories of Kompan product line, version 1.0, prepared by: Bureau Veritas HSE, Denmark: Julie M. V. Larsen.

Publication date: 30. October 2023

By Bureau Veritas HSE
www.bureauveritas.dk
+45 7731 1000

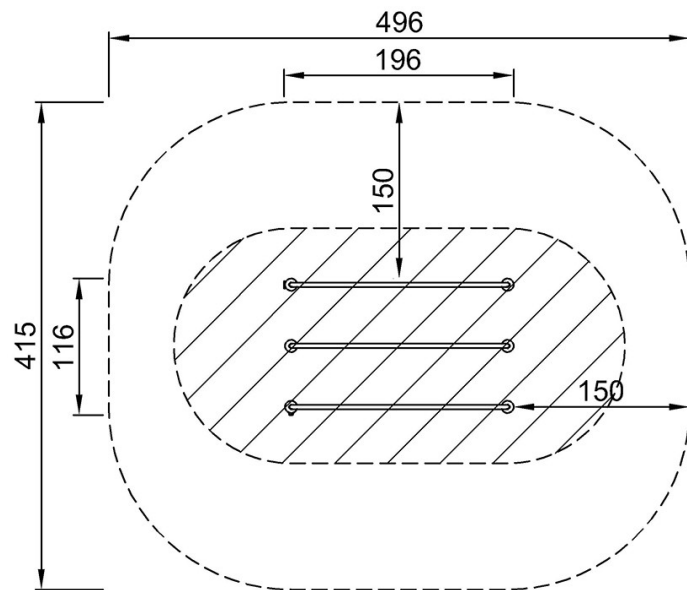


Triple bars

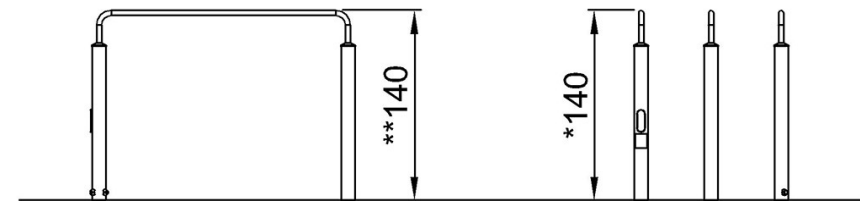
FSW210

* Maks. faldhøjde | ** Samlet højde | *** Faldområde

* Maks. faldhøjde | ** Samlet højde



FSW21001
*140cm
**140cm
***18.5m²



FSW21001

[Klik for at se FRA OVEN](#)

[Klik for at se FRA SIDEN](#)