

Dobbelt svævebane til fladt terræn, L: 25 m


NRO882

KOMPANI
Let's play



Varenr. NRO882-1001

Generel produktinformation

Dimensioner LxBxH	3118x512x397 cm
Alder	4+
Antal brugere	2
Farvemuligheder	 



Børn elsker virkelig at lege på dobbelt svævebanen! Alle kan være med på her på grund af dens længde, støttende sæde og håndtag. Den vilde oplevelse ved at svæve gennem luften får børn til at vil lege på svævebanen igen og igen. Følelsen af vægtløshed og svævning gennem luften hjælper med at udvikle rumlige

bevidsthedsevner såvel som barnets forståelse af tyngdekraft, rum og hastighed. Sociale færdigheder trænes, da børn flittigt afleverer sædet til den næste i køen. Når der løbes og trækkes med sædet, træner barnet sin cardio såvel som overkroppsuskler. Alt i alt er denne dobbelt svævebane et redskab der forener generationer og evner, da næsten alle på den

ene eller anden måde kan være med.



Dobbelt svævebane til fladt terræn, L: 25 m

NRO882



PUR-belagt reb

Fysiske evner: giver et fast greb når man blandt andet snurrer rundt og armmuskler trænes.



Lang wire

Fysiske evner: det lange tur i luften øger spændingen og træner rumlig bevidsthed, overkroppens stabilitet og muskler. Alt dette er med til at støtte børns fysiske selvværd, hvilket f.eks. gør det lettere at tage positive risici.



Dæksæde

Fysiske evner: de tre kæder monteret på sædet tilbyder børn et ekstra greb som støtte, imens de gynger. **Social-emotionelle evner:** børn kan hjælpe hinanden med at gynge skiftevis, der tilskynder børn til samarbejde og tage skift.



Dobbelt zip-wire

Social-emotionelle evner: giver mulighed for en svævetur sammen med en ven eller konkurrentene, der understøtter evne til at samarbejde og tage skift. **Kognitive evner:** her understøttes logisk tænkning, som børn prøver at forstå hvorfor hastighed kan variere, der påvirkes af vægt, hastighed, kraft, osv.

Dobbelt svævebane til fladt terræn, L: 25 m

NRO882

KOMPAN
Let's play



Alle Robinia-redskaber fra KOMPAN er lavet af robinietræ fra ansvarlige europæiske kilder. Efter anmodning kan de leveres som FSC®-certificeret (FSC® C004450).



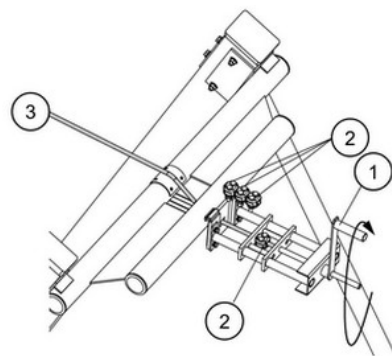
Ståloverfladerne er varmgalvaniseret indvendigt og udvendigt med blyfri zink. Galvaniseringen har fremragende korrosionsbestandighed i udendørs miljøer og kræver lav vedligeholdelse.



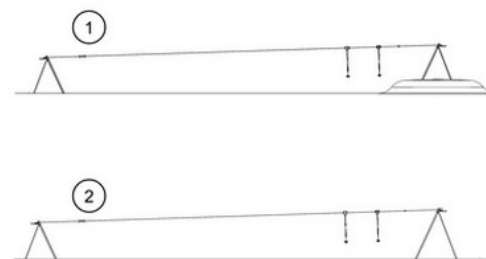
Det specialdesignede sæde består af en rustfri stålindsats dækket af et blødt lag PUR-gummi. Sædet er slagprøvetestet for at opfylde alle globale legepladsstandarder, og rebet har et ergonomisk håndtag, støbt på et 100 cm langt PUR-gummihåndtag.



Stålkablet i høj kvalitet med en diameter på 12 mm er designet til kraftig anvendelse af svævebanen i mange år. Udgangspunktet vises med en knap. På stoppunktet er der en specielt designet fjederanordning, der sikrer et blødere stop.



'Stålkabel 3' spændes af en specielt designet enhed. Ved at dreje 'håndtag 1' kan stålkablet strammes i henhold til instruktionerne på en sikker måde. Efter spænding låses kablet med tre 'klemmer 2'. Spændeanordningen kan også bruges til justering under årlige inspektioner.



KOMPAN svævebaner fås i flade eller naturlige skrå omgivelser og til overflade eller i jorden installation. Endvidere kan svævebanerne leveres med et eller to kabler så børn kan køre sammen i venlig konkurrence.

Varenr. NRO882-1001

Installationsinformation

Maks. faldhøjde	100 cm
Faldområde	182,1 m ²
Installationstid (timer)	20,7
Udgravningsmængde	13,01 m ³
Betonmængde	4,03 m ³
Forankringsdybde	100 cm
Fragtvægt	969 kg
Forankringsmuligheder	I jorden ✓

Garanti

Kabel	10 år
Bevægelige dele	2 år
PUR komponenter	10 år
Robinietræ	15 år
Garanterede reservedele	10 år



Bæredygtighedsdata

NRO882



Vugge-til-port A1-A3	Total CO ₂ udledning	CO ₂ e/kg	Gen-anvendte materialer
	kg CO ₂ e	kg CO ₂ e/kg	%
NRO882-1001	1.141,64	1,35	24,51

Den overordnede ramme for disse faktorer er Environmental Product Declaration (EPD), som kvantificerer "miljøoplysninger om et produkts livscyklus og muliggør sammenligninger mellem produkter, der opfylder samme funktion" (ISO, 2006). Dette følger strukturen og anvender en livscyklusvurderingstilgang til hele produktfasen fra råvarer til fremstilling (A1-A3))

Kompan A/S

C.F. Tietgens Boulevard 32C
DK-5220 Odense SØ
Denmark



Verification of CO₂ calculation of: Nature play



Data version no. 2023-10-05

The CO₂ calculation and data are in compliance with the principles of a carbon footprint impact according to the GHG protocol (Greenhouse Gas Protocol), Scope 3, cradle to gate related to all individual components in the product category: "Nature play" represented by item no.: NRO409-0621.

(Scope 3 emissions include emission sources in the upstream and downstream value chain).

Date: 30. October 2023 | Valid until: 30. October 2025

Verified by:

Julie Marie Vejsgaard Larsen, LCA & EPD Consultant

Verification based on report: Validation of CO₂ calculation of 9 categories of Kompan product line, version 1.0, prepared by: Bureau Veritas HSE, Denmark: Julie M. V. Larsen.

Publication date: 30. October 2023

By Bureau Veritas HSE
www.bureauveritas.dk
+45 7731 1000

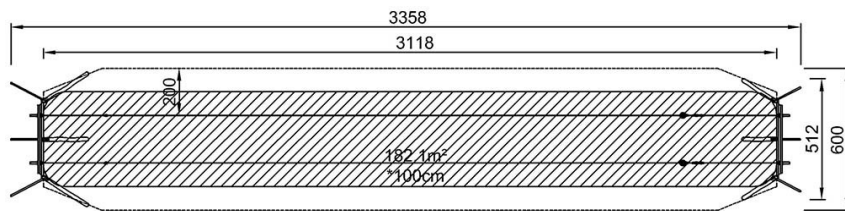


Dobbelt svævebane til fladt terræn, L: 25 m

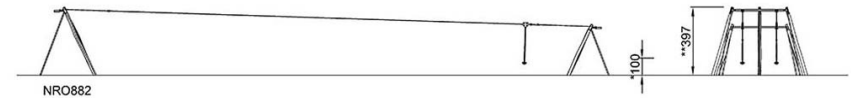
NRO882

* Maks. faldhøjde | ** Samlet højde | *** Faldområde

* Maks. faldhøjde | ** Samlet højde



NRO882
*100cm
**397cm
***182.1m²



[Klik for at se FRA OVEN](#)

[Klik for at se FRA SIDEN](#)