

CocoWave Pendulum Swing

M984

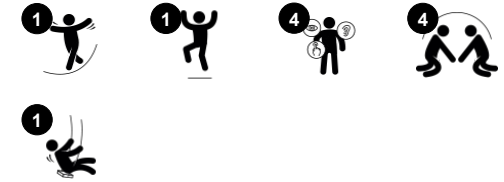
KOMPAN
Let's play



产品编号 M98401-1011

产品信息概览

长宽高尺寸	620x270x363 cm
适用年龄段	6+
容纳人数	8
颜色选择	



Cocowave Pendulum Swing 的尺寸和外观对所有儿童来说都是一种无法抗拒的诱惑。Cocowave Pendulum Swing 使用的绳索坚固耐用，可以让儿童从坐姿、躺姿或站姿荡起。荡秋千的快感，或轻微，或疯狂，适合不同体型、年龄和体能的大多数儿童。荡秋千需要团队合作，因此能够激发重要的社交情感技能。除了乐趣，在 Cocowave Pendulum Swing 上荡秋千还能

训练肌肉和重要的运动技能，如平衡、协调和空间感，这些对于训练前庭技能非常重要，而前庭技能对于安全地在交通中穿梭等有着深远的意义。速度和高度带来的刺激感和挑战感可以激发儿童的自尊、风险管理和其他重要的社会情感生活技能。



CocoWave Pendulum Swing

M984



Chains

身体素质：链条之间的空隙有助于站立摇摆时舒适地握住链条，以发挥肌肉力量。



Cocowave swing

身体素质：训练肌肉力量、平衡感和空间感。在摇摆和跳跃时可增强骨密度。**社交情感：**摇摆的高度和速度可帮助增强自信。当儿童在倾听和协商时，他们的同理心和合作能力也得以发展。**认知能力：**摇摆的高度和速度都可帮助儿童学会判断距离和高度。



椰子绳

身体素质：走摇摆绳可以训练平衡和协调能力。良好的平衡感可用于其他技能，如在椅子上坐稳。跳下时可增强骨密度。**社交情感：**孩子们一起在绳索上摇摆，体验自己和他人的动作。在绳索上与他人擦肩而过时会激发合作意识和同理心。



Connectors in the side of the rope

身体素质：留有站立空间，让站着摇摆更加轻松，发展肌肉力量。**社交情感：**为不同身体姿势留有空间，例如站立、坐着以及躺卧。

CocoWave Pendulum Swing

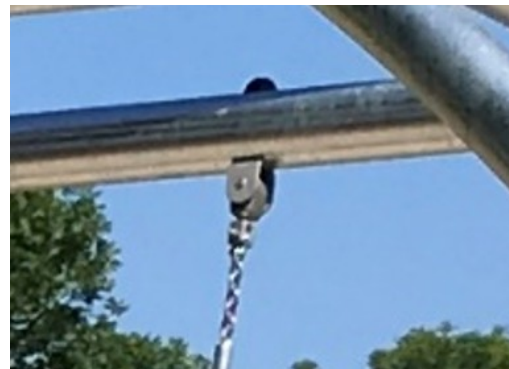
M984



钢管内部和外部均用无铅锌热浸镀锌。镀锌在外部环境中具有出色的耐腐蚀性，并且维护成本低。



镀锌顶部的粉末涂层表面处理分两个步骤：轻磨和清洁，粉末涂层厚度 70-120 μm。



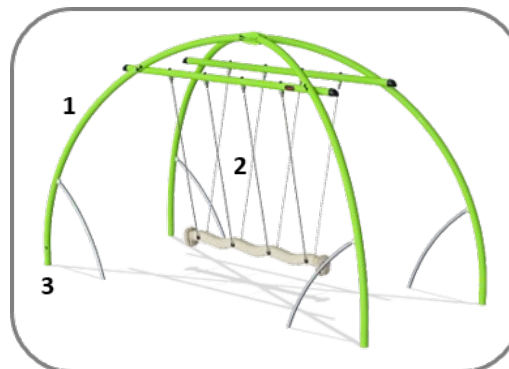
独特设计的不锈钢秋千吊架具有抗扭转功能。吊架通过螺栓连接固定在横梁上，以确保高耐用性。



摆锤的绳索由椰子风格的聚丙烯（PP）绳索制成，14x14cm 方形造型。椰子绳的末端用钢夹封闭，并用胶粘的可收缩管密封。将绳索末端的最后 10 厘米切开，以制成具有保险杠功能的流苏，以满足全球安全要求。



链条或绳索通过 KOMPAN 不锈钢旋转衬套和青铜轴承，连接到椰树绳上。旋转接头外有一个黑色的聚氨酯外罩。侧装式旋转接头可使运动无摩擦力，消除了手脚被夹风险，扩大绳索表面的站立面积。



摇摆荡桥有多种选择：镀锌钢和可选的柠檬绿粉末涂层顶面漆；绳索或不锈钢链条悬架；地表或入地安装。

产品编号 M98401-1011

安装信息

最大跌落高度	179 cm
安全面积	22.9 m ²
安装总时长	9.6
开挖量	2.08 m ³
混凝土使用量	1.12 m ³
标准入地深度	100 cm
运输重量	620 kg
固定选项	入地 ✓ 地表 ✓

质保信息

链条	10 年
镀锌钢结构	终身质保
活动部件	2 年
绳网	10 年
承保零部件	10 年



Sustainability Data

M984



从原材料到成品

CO₂ 排放总量

kg CO₂e

CO₂ 排放量 / 千克

kg CO₂e/kg

回收的原料

%

M98401-1011

1,249.33

3.19

43.25

这些因素采用的总体框架为环保产品声明 (EPD), 该声明可量化“产品生命周期的环保信息, 并对相同功能的产品进行对比” (ISO, 2006)。在遵循该框架的同时, 对从原材料到制造的整个产品阶段 (A1-A3) 应用生命周期评估法。

Kompan A/S

C.F. Tietgens Boulevard 32C
DK-5220 Odense SØ
Denmark



Verification of CO₂ calculation of: Freestanding play equipment



Data version no. 2023-10-05

The CO₂ calculation and data are in compliance with the principles of a carbon footprint impact according to the GHG protocol (Greenhouse Gas Protocol), Scope 3, cradle to gate related to all individual components in the product category: "Freestanding play equipment" represented by item no.: KSW92011-0910.

(Scope 3 emissions include emission sources in the upstream and downstream value chain).

Date: 30. October 2023 | Valid until: 30. October 2025

Verified by:

Julie Marie Vejsgaard Larsen, LCA & EPD Consultant

Verification based on report: Validation of CO₂ calculation of 9 categories of Kompan product line, version 1.0, prepared by: Bureau Veritas HSE, Denmark: Julie M. V. Larsen.

Publication date: 30. October 2023

By Bureau Veritas HSE
www.bureauveritas.dk
+45 7731 1000

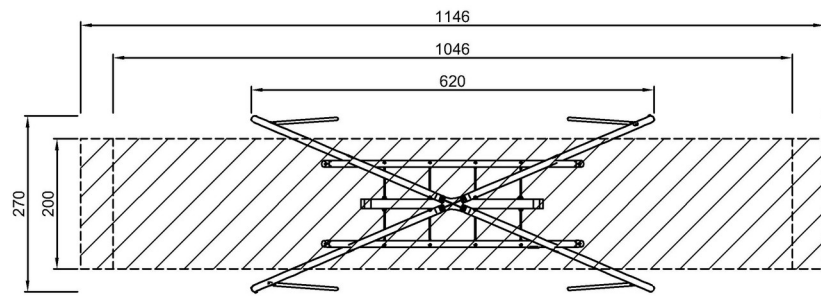


CocoWave Pendulum Swing

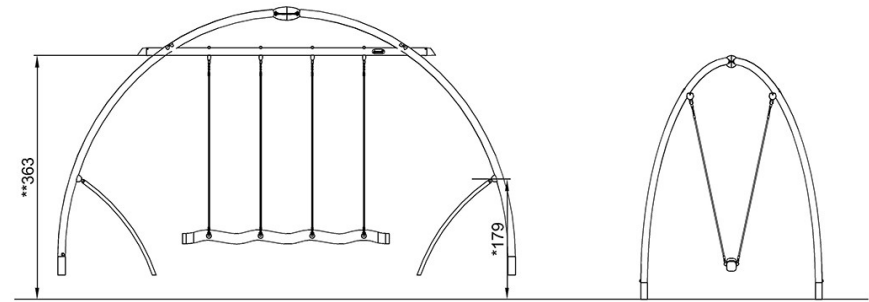
M984

最大跌落高度 | 总高度 | 安全区域

最大跌落高度 | 总高度



M98401
*179cm
**363cm
***22.9m²



M98401

[点击查看俯视图](#)

[点击查看侧面图](#)