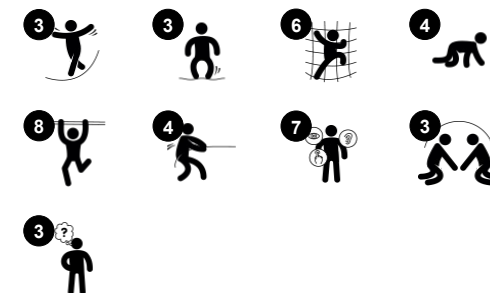




Nr produktu PCE210121-0901	
Ogólne Informacje o Produkcie	
Wymiary DxSzxW	801x562x410 cm
Grupa wiekowa	4+
Max. Ilość Osób	22
Dostępne kolory	



Olimp przyciąga maluchy raz po raz swoimi przestronnymi, naprawdę zróżnicowanymi zabawami. Można tu wybrać aktywność fizyczną, społeczno-emocjonalną i stymulację poznawczą dla różnych użytkowników. Różnorodne możliwości wspinania się - wspinaczka membranowa, siatka pozioma, ścianka wspinaczkowa z paneli zabawowych i

schody - oferują wyzwania zabawowe na różnych poziomach i ćwiczą koordynację i mięśnie poprzeczne. Odbijane pnącza membranowe reagują na ruch, stanowiąc dodatkowe wyzwanie i zabawę. Podwójna zjeżdżalnia jest towarzyskim i ekscytującym elementem zabawy, który również ćwiczy zmysł równowagi i mięśnie rdzenia. Ogromna ilość

paneli do zabawy i gadające tuby to atrakcyjne propozycje zabaw, które dzięki wielu ruchomym i dźwiękowym elementom ćwiczą sprawność i logiczne myślenie. Wszyscy znajdą tu urozmaiconą zabawę.





Wspierające poręcze

Fizyczne: rączka zapewnia dobry uchwyt dla mniej doświadczonych osób wspinających się. Podciąganie się trenuje mięśnie górnej części ciała. **Spoleczno-Emocjonalne:** wspomaga duży zakres umiejętności fizycznych, dzięki czemu wspierana jest idea zabawy dla każdego w sposób bezpieczny oraz niezależny.



Drabinka górna

Fizyczne: rozwija mięśnie górnej części ciała i siłę ramion oraz koordynację ruchową i świadomość przestrzenną. Jest to szczególnie ważne ze względu na siedzący tryb życia i bóle pleców u dzieci. **Spoleczno-Emocjonalne:** relaks i spotkania towarzyskie na szczycie drabinki, trening współpracy.



Skręcona sieć

Fizyczne: duże, skręcone oczka pozwalają na zróżnicowane wspinanie się i czołganie, wspierając rozwój propriocepcji, świadomości przestrzennej, koordynacji krzyżowej i siły mięśni. **Spoleczno-Emocjonalne:** częściowo poziome siatki pozwalają większej liczbie dzieci siedzieć razem i rozmawiać.



Scianka do wspinaczki

Fizyczne: wspinanie się wspiera rozwój koordynacji krzyżowej oraz trenuje najważniejsze grupy mięśniowe.



Most membranowy

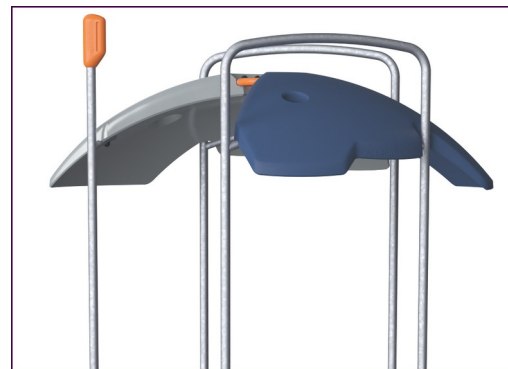
Fizyczne: zwinność, równowaga i koordynacja, siła ruchu i poczucie wysiłku. Rozwój gęstości kości podczas skakania. **Spoleczno-Emocjonalne:** zachowanie kolejności, rozwiązywanie problemów i współpraca. Relaks w pozycji leżącej lub siedzącej, podczas odbijania przez innych. **Poznawcze:** zrozumienie przyczyny i skutku, logiczne myślenie.



Zaokrąglone panele ELEMENTS są formowane z Polietylenu (PE) stabilizowanego UV, wykonanego w 33% z materiałów pokonsumenckich. Istnieje wiele opcji dodawania elementów zabawowych co sprawia, że są bardzo wytrzymałe. Proste panele wykonane są z 19mm HDPE EcoCore™, który jest wytrzymały, przyjazny środowisku, można go poddać recyklingowi i jest wykonany w 95% z materiałów pokonsumenckich.



Elementy do wspinaczki odlewane są jednoczęściowo z materiałów pochodzących w 33% z recyklingu z minimalną grubością ścianki wynoszącą 5mm. Wykonane są z Polietylenu (PE) pochodzącego z recyklingu, który ma wysoką odporność na uderzenia w szerokim zakresie temperatur co sprawia, że jest bardzo odporny na wandalizm.



Dachy ELEMENTS wykonane są z pochodzącego z recyklingu PE (Polietylen) wykonanego w 33% z materiałów pokonsumenckich i z minimalną grubością ścian 5mm, aby zapewnić wytrzymałość we wszystkich klimatach na całym świecie. Stalowe rury są galwanizowane ognioowo od wewnątrz i na zewnątrz co daje maksymalną wytrzymałość.



Słupki główne są wykonane z wysokiej jakości stali wstępnie ocynkowanej z górnym wykończeniem malowanym proszkowo. Wierzchołki słupków zamykane są zaślepkami z nylonu stabilizowanego UV (PA6). Formowane pomosty w kolorze szarym są wykonane w 75% z użytkowego materiału PP pochodzącego z odpadów oceanicznych i mają antypoślizgowy wzór i fakturę. Wszystkie pomosty są wsparte na unikalnie zaprojektowanych profilach aluminiowych o niskiej zawartości węgla z



Membrany gumowe ELEMENTS to taśma przenośnika zbudowana z warstw gumy zmieszanej z kauczukiem naturalnym i kauczukiem SBR oraz osadzona warstwami zbrojenia z tkanego PE i PA. Grubość 8 mm zapewnia wysoką wytrzymałość w każdym środowisku.



Liny ELEMENTS wykonane są z sześciu splecionych stalowych drutów oraz stalowego rdzenia. Każdy z drutów jest dokładnie obwinięty przędzą PES, wykonanej w ponad 95% z materiałów pokonsumenckich. Przędza jest wtapiana oddzielnie wokół każdego pasma drutu, co sprawia, że ma ona wysoką odporność na ścieralność i jest odporna na wandalizm.

Nr produktu PCE210121-0901

Informacje Dotyczące Instalacji

Max. wysokość upadku	243 cm
Strefa bezpieczeństwa	66,8 m ²
Czas instalacji	21,8
Objętość wykopu	0,44 m ³
Objętość betonu	0,18 m ³
Głębokość podstawy (standardowa)	85 cm
Waga przesyłki	878 kg
Opcje kotwiczenia	Powierzchnia <input checked="" type="checkbox"/> W ziemi <input checked="" type="checkbox"/>

Informacje o Gwarancji

Zaokrąglone Panele	10 lat
EcoCore HDPE	Dożywotnia
Słup	10 lat
Pokłady PP	10 lat
Części Zapasowe	10 lat



Dane Dotyczące Zrównoważonego Rozwoju

PCE210121



Od wydobycia surowców do opuszczenia wytwórni A1–A3

Całkowita emisja CO₂

CO₂e na kg produktu

Materiały pochodzące z recyklingu

kg CO₂e

kg CO₂e/kg

%

PCE210121-0901

2.096,80

3,09

42,07

Ogólne ramy stosowane dla tych czynników to Środowiskowa Deklaracja Produktu (EPD), która określa ilościowo "informacje środowiskowe dotyczące cyklu życia produktu i umożliwia porównywanie produktów spełniających tę samą funkcję" (ISO, 2006). W niniejszym dokumencie przyjęto strukturę i zastosowano podejście oceny cyklu życia w odniesieniu do całego etapu produktu, od surowców po produkcję (A1-A3).

Kompan A/S

C.F. Tietgens Boulevard 32C
DK-5220 Odense SØ
Denmark



Verification of CO₂ calculation of: Play systems



Data version no. 2023-10-05

The CO₂ calculation and data are in compliance with the principles of a carbon footprint impact according to the GHG protocol (Greenhouse Gas Protocol), Scope 3, cradle to gate related to all individual components in the product category: "Play systems" represented by item no.: PCM200321-0950.

(Scope 3 emissions include emission sources in the upstream and downstream value chain).

Date: 30. October 2023 | Valid until: 30. October 2025

Verified by:

Julie Marie Vejsgaard Larsen, LCA & EPD Consultant

Verification based on report: Validation of CO₂ calculation of 9 categories of Kompan product line, version 1.0, prepared by: Bureau Veritas HSE, Denmark: Julie M. V. Larsen.

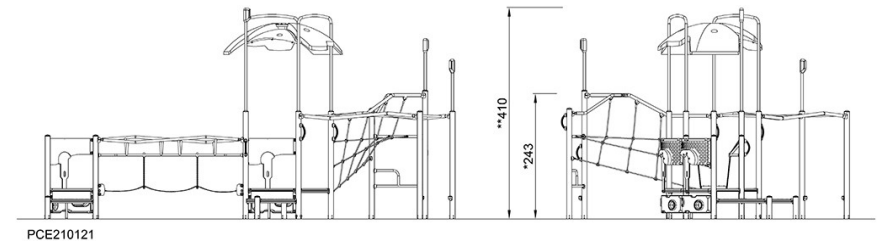
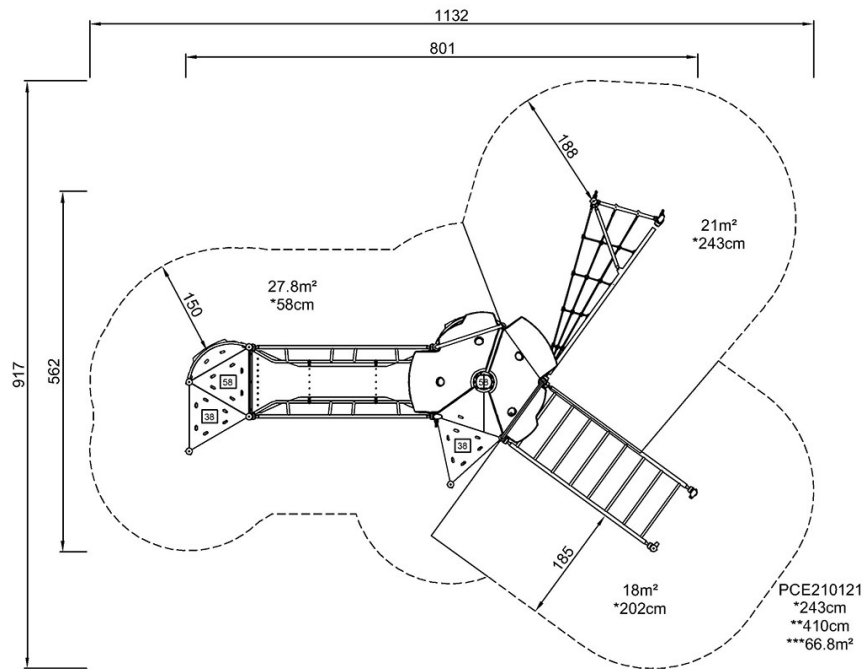
Publication date: 30. October 2023

By Bureau Veritas HSE
www.bureauveritas.dk
+45 7731 1000



* Max Wys. Upadku | ** Wysokość | *** Strefa Bezpieczeństwa

* Max Wys. Upadku | ** Max Wysokość



[Kliknij, aby zobaczyć RZUT Z GÓRY](#)

[Kliknij, aby zobaczyć RZUT BOCZNY](#)