



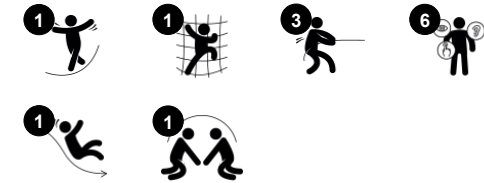
Zjeżdżalnia w:1,2m

NRO301

KOMPANI
Let's play



Nr produktu NRO301-0901	
Ogólne Informacje o Produkcie	
Wymiary DxSzxW	285x114x284 cm
Grupa wiekowa	4+
Max. Ilość Osób	2
Dostępne kolory	 



Pojedyncza zjeżdżalnia to klasyczny plac zabaw. To świetna zabawa, a dzieci nie mogą się doczekać, aby wypróbować ją raz po raz. Zapętlenie schodów i zjeżdżalni to nie tylko świetna zabawa, ale także świetny trening cardio. Ponadto dzieci ćwiczą umiejętność przyjmowania zwrotów i empatii, gdy czekają na innych, którzy mogą być mniej odważni lub

szybcy. Kiedy dzieci się ślizgają, ćwiczą mięśnie rdzenia, siedząc prosto podczas zjeżdżania. To stymuluje stabilność tułowia, co jest ważne dla uniknięcia bólów pleców i karku - narastającego problemu u dzieci z powodu siedzącego trybu życia. Dodatkowo ćwiczy poczucie równowagi, fundamentalne dla innych zdolności motorycznych. Wchodzenie po

drabinie na Pojedynczą Zjeżdżalnię, dzieci ich koordynacja krzyżowa. Trening koordynacji krzyżowej jest ważny dla współpracy lewej i prawej półkuli mózgowej. Ta współpraca jest wykorzystywana na przykład, gdy dzieci czytają. Świetna aktywność, która jest zabawą i stymuluje podstawowe umiejętności fizyczne.



Zjeżdżalnia w:1,2m

NRO301



Zjeżdżalnia

Fizyczne: zjeżdżanie rozwija świadomość przestrzenną i poczucie równowagi. Co więcej, mięśnie tułowia są trenowane podczas jazdy w pozycji wyprostowanej. **Spoleczno-Emocjonalne:** empatia stymulowana przez rotację.



Drabina z liną

Fizyczne: koordynacja krzyżowa i koordynacja wzrokowo-ruchowa są wspierane, gdy dzieci wspinają się po drabince. Mięśnie nóg i tułowia są intensywnie wykorzystywane. Mięśnie górnej części ciała są rozwijane, gdy dzieci podciągają się na linie. **Spoleczno-Emocjonalne:** uczenie się zachowania kolejności i współpracy.

Zjeżdżalnia w:1,2m

NRO301



Zjeżdżalnie ze stali nierdzewnej z jednoczęściowym językiem wykonane są z wysokiej jakości stali nierdzewnej AISI 304.



Wszystkie produkty linii Organiczna Robinia od KOMPAN wykonane są z drewna Robinia pochodzącego ze zrównoważonych europejskich źródeł. Na życzenie produkty z drewna Robinia mogą być dostarczone z certyfikacją FSC®(FSC® C004450).



Panel zjeżdżalni wykonany jest z 19mm EcoCore™. EcoCore™ to niezwykle wytrzymały materiał, przyjazny środowisku, który nie tylko może być poddany procesowi recyklingu, ale również jego podstawa wykonana jest w 95% z materiałów pochodzących z recyklingu pokonsumenckiego, m.in. z zużytych opakowań po żywności, znajdujących się zarówno w zewnętrznej jak i wewnętrznej części produktu.

Nr produktu NRO301-0901

Informacje Dotyczące Instalacji

Max. wysokość upadku	123 cm
Strefa bezpieczeństwa	20,0 m ²
Czas instalacji	4,0
Objętość wykopu	0,45 m ³
Objętość betonu	0,16 m ³
Głębokość podstawy (standardowa)	91 cm
Waga przesyłki	280 kg
Opcje kotwiczenia	W ziemi ✓

Informacje o Gwarancji

EcoCore HDPE	Dożywotnia
Drewno Robinia	15 lat
Części Zapasowe	10 lat
Zjeżdżalnia Stal Nierdz.	10 lat



Dane Dotyczące Zrównoważonego Rozwoju

NRO301



Od wydobycia surowców do opuszczenia wytwórni A1–A3

Całkowita emisja CO₂

CO₂e na kg produktu

Materiały pochodzące z recyklingu

kg CO₂e

kg CO₂e/kg

%

NRO301-0901

236,98

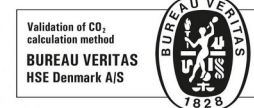
1,31

16,85

Ogólne ramy stosowane dla tych czynników to Środowiskowa Deklaracja Produktu (EPD), która określa ilościowo "informacje środowiskowe dotyczące cyklu życia produktu i umożliwia porównywanie produktów spełniających tę samą funkcję" (ISO, 2006). W niniejszym dokumencie przyjęto strukturę i zastosowano podejście oceny cyklu życia w odniesieniu do całego etapu produktu, od surowców po produkcję (A1-A3).

Kompan A/S

C.F. Tietgens Boulevard 32C
DK-5220 Odense SØ
Denmark



Verification of CO₂ calculation of: Nature play



Data version no. 2023-10-05

The CO₂ calculation and data are in compliance with the principles of a carbon footprint impact according to the GHG protocol (Greenhouse Gas Protocol), Scope 3, cradle to gate related to all individual components in the product category: "Nature play" represented by item no.: NRO409-0621.

(Scope 3 emissions include emission sources in the upstream and downstream value chain).

Date: 30. October 2023 | Valid until: 30. October 2025

Verified by:

Julie Marie Vejsgaard Larsen, LCA & EPD Consultant

Verification based on report: Validation of CO₂ calculation of 9 categories of Kompan product line, version 1.0, prepared by: Bureau Veritas HSE, Denmark: Julie M. V. Larsen.

Publication date: 30. October 2023

By Bureau Veritas HSE
www.bureauveritas.dk
+45 7731 1000

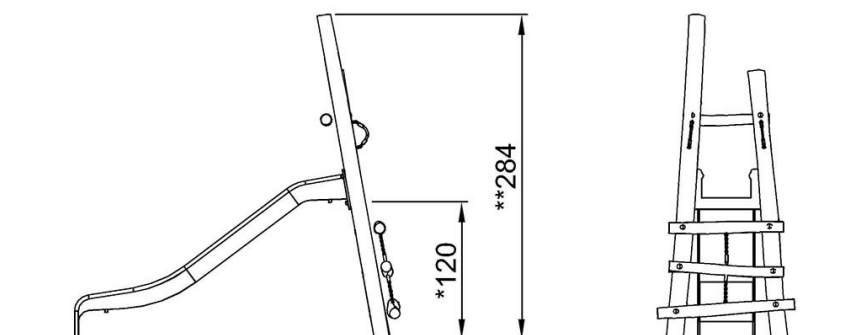
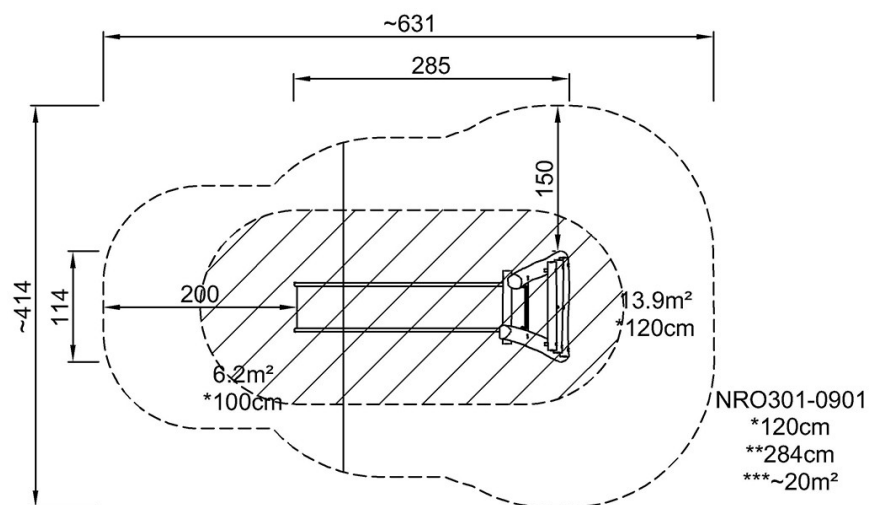


Zjeżdżalnia w:1,2m

NRO301

* Max Wys. Upadku | ** Wysokość | *** Strefa Bezpieczeństwa

* Max Wys. Upadku | ** Max Wysokość



NRO301

[Kliknij, aby zobaczyć RZUT Z GÓRY](#)

[Kliknij, aby zobaczyć RZUT BOCZNY](#)