

Speeltoestel - Performer met schaduwdoek

PCE105723

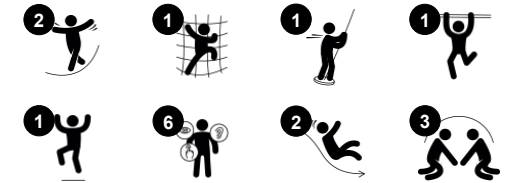
KOMPAN
Let's play



Item nummer PCE105723-0903

Algemene Product Informatie

Afmetingen LxBxH	385x292x390 cm
Leeftijdsgroep	2+
Speelcapaciteit	6
Kleuropties	



De Performer met schaduwdoek ziet er prachtig uit en kinderen willen het liefst zo vaak mogelijk met vriendjes op dit geweldige speeltoestel spelen. Ze kunnen kiezen uit heel veel sociale speelactiviteiten en blijven daardoor langer doorspelen. Ze kunnen bijvoorbeeld samen met vriendjes op de klimmuur klauteren en van de dubbele glijbaan afglijden. Hierdoor leren ze rekening te houden met anderen, en emoties te begrijpen. Het is

best een uitdaging om via de schuine klimmuur met gladde klimstenen helemaal naar boven te klimmen. Hiervoor is spierkracht en oog-hand coördinatie nodig. Maar na de klim kunnen kinderen met de dubbele glijbaan weer heerlijk terug naar beneden glijden. Ze vinden het glijden zo geweldig, dat ze vaak direct weer naar boven willen klimmen. Het speeltoestel is een geweldige ontmoetingsplek voor kinderen, om samen te spelen, kruipen, glijden en

klimmen. Kinderen vinden het spannend om met de brandweerpaal razendsnel naar beneden te glijden. Deze activiteit stimuleert de ontwikkeling van ruimtelijk inzicht. En kinderen voelen zich helemaal blij en stoer na zo'n supersnelle glijtocht. Deze grote afwisseling in speelactiviteiten verhoogt de speelduur aanzienlijk.

Speeltoestel - Performer met schaduwdoek

PCE105723



Panelen van 19mm EcoCore™. EcoCore™ is een uiterst duurzaam, milieuvriendelijk materiaal. Het is recyclebaar na gebruik en gemaakt van +95% gerecycled post-consumer materiaal van voedselverpakkingsafval.



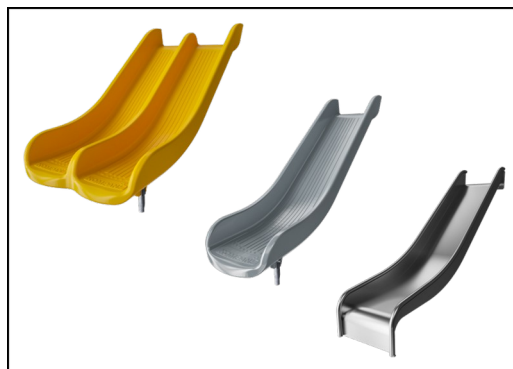
De ELEMENTS-daken zijn gemaakt van recyclebaar PE gemaakt van 33% post-consumer gerecycled materiaal en hebben een minimale wanddikte van 5mm om een hoge duurzaamheid te garanderen, in alle klimaten wereldwijd. De stalen buizen zijn van binnen en buiten thermisch verzinkt voor een maximale duurzaamheid.



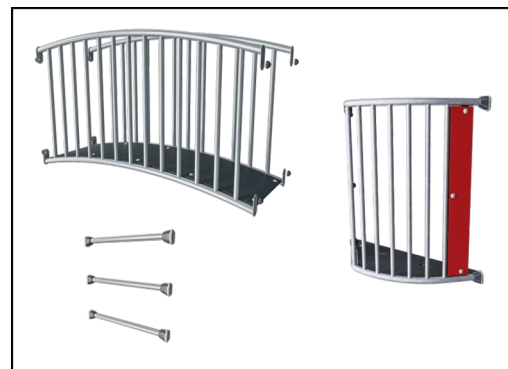
Doeken van commercieel 95 hoge densiteit PE, speciaal geweven voor zonweringstructuren. De schaduwdoeken zijn behandeld met UV-stabilisatoren om een lange levensduur te garanderen. De doeken worden ondersteund door een thermisch verzinkt stalen frame en vastgezet door roestvast stalen onderdelen.



De hoofdstanders zijn gemaakt van hoogwaardig voorverzinkt staal met een gepoedercoate toplaag. De bovenkant van de standers is afgesloten met doppen gemaakt van UV-bestendig nylon (PA6). De grijsgekleurde, gegoten PP vloeren hebben een anti-slip structuur en bestaan voor 75% uit gerecycled post-consumer afval. Alle vloeren worden ondersteund door speciaal ontworpen profielen, gemaakt van koolstofarm aluminium en voorzien van meerdere bevestigingspunten.



De glijbanen zijn verkrijgbaar in gegoten PE gemaakt van 33% gerecycled post-consumer materiaal in verschillende kleuren of in volledig roestvast staal AISI304 met een dikte van 2mm.



De stalen oppervlakken zijn van binnen en buiten thermisch verzinkt met loodvrij zink. Het verzinken heeft een uitstekende corrosiebestendigheid in de buitenlucht en vereist weinig onderhoud.

Item nummer PCE105723-0903

Installatie informatie

Max. valhoogte	100 cm
Veiligheidszone	22,5 m ²
Totale installatietijd	9,7
Graafwerk (vol.)	1,06 m ³
Benodigd beton	0,34 m ³
Verankeringsdiepte	90 cm
Verzendingsgewicht	346 kg
Verankeringsopties	In-ground ✓ Oppervlak ✓

Garantie informatie

EcoCore HDPE	Levenslang
Staander	10 jaar
PP Decks	10 jaar
Gegarandeerde reserveonderdelen	10 jaar
Schaduwdoek	2 jaar



Sustainability Data

PCE105723



Cradle to Gate A1-A3	Total CO ₂ emission	CO ₂ e/kg	Recycled materials
	kg CO ₂ e	kg CO ₂ e/kg	%
PCE105723-0903	704,35	2,69	48,70

The overall framework applied for these factors is the Environmental Product Declaration (EPD), which quantifies "environmental information on the life cycle of a product and enable comparisons between products fulfilling the same function" (ISO, 2006). This follows the structure and applies a Life-Cycle Assessment approach to the entire Product stage from raw material through manufacturing (A1-A3))

Kompan A/S
 C.F. Tietgens Boulevard 32C
 DK-5220 Odense SØ
 Denmark



Verification of CO₂ calculation of: Play systems



Data version no. 2023-10-05

The CO₂ calculation and data are in compliance with the principles of a carbon footprint impact according to the GHG protocol (Greenhouse Gas Protocol), Scope 3, cradle to gate related to all individual components in the product category: "Play systems" represented by item no.: PCM200321-0950.

(Scope 3 emissions include emission sources in the upstream and downstream value chain).

Date: 30. October 2023 | Valid until: 30. October 2025

Verified by:

Julie Marie Vejsgaard Larsen, LCA & EPD Consultant

Verification based on report: Validation of CO₂ calculation of 9 categories of Kompan product line, version 1.0, prepared by: Bureau Veritas HSE, Denmark: Julie M. V. Larsen.

Publication date: 30. October 2023

By Bureau Veritas HSE
 www.bureauveritas.dk
 +45 7731 1000



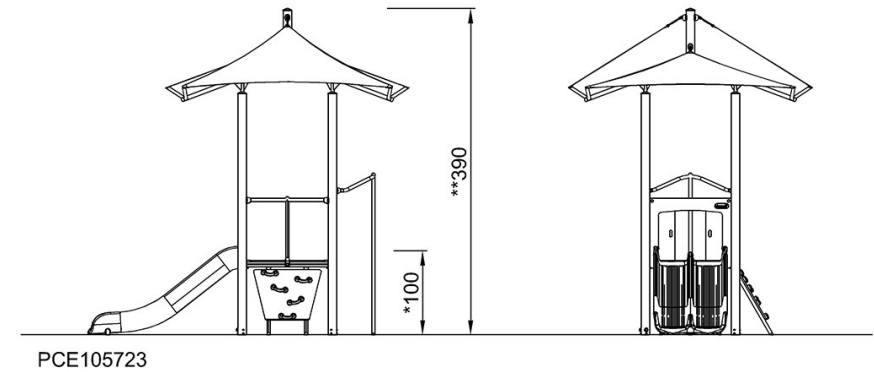
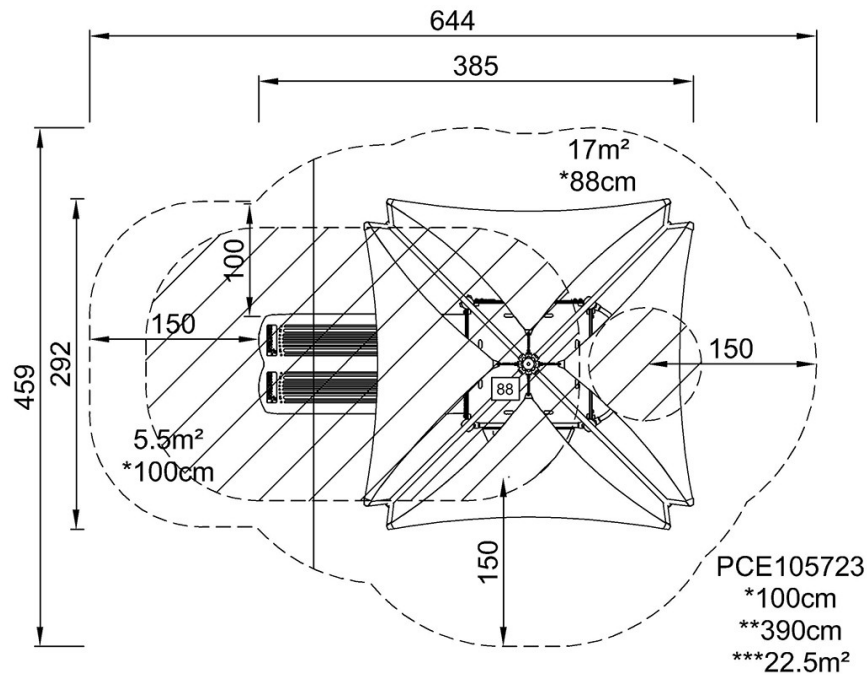
Speeltoestel - Performer met schaduwdoek

PCE105723

KOMPAN
Let's play

Max. valhoogte | Totale Hoogte | Veiligheidszone

Max. valhoogte | Totale Hoogte



[Bekijk BOVENAANZICHT](#)

[Bekijk ZIJAAANZICHT](#)