

Trehytte

NAT505

KOMPANI
Let's play

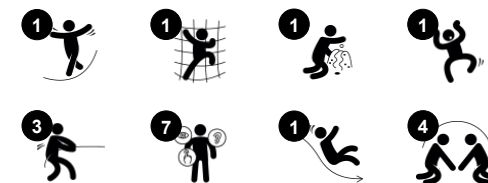


Trehytten med sitt robuste utkikkstårn, røde sklien og søte klatrenet tiltrekker seg barn umiddelbart. De vil løpe opp trappen og sklie ned, kravle inn i huset og klatre opp i nettet igjen og igjen. De allsidige aktivitetene til Trehytten trener et rikt utvalg av motoriske og muskelferdigheter hos småbarn. Barna trener romfølelse og krysskoordinering når de klatrer

eller kryper på plattformen via trappene eller nettet. Denne grunnleggende motoriske ferdigheten stimulerer sentrene i hjernen som støtter leseferdigheter. Når de sklir fra trehuset, trener småbarn overkroppsstabilitet og balanse. Dette er grunnlaget for fysisk tillit hos småbarn. De mange taktile detaljene, det røde vinduet, kikkerten og den gule lekesfæren

inspirerer til etterforskning og samtale med venner. Dette gjør Trehytten til en sosial attraksjon.

Produktnummer NAT505-0612	
Produktinformasjon	
Mål LxBxH	158x322x215 cm
Aldersgruppe	1+
Antall brukere	8
Fargevalg	●



Trehytte

NAT505

KOMPANI
Let's play



Kikkertene

Kognitiv: kikkertene gir et håndgripelig tema og legger dermed opp til dramatisk lek. Dramatisk lek er en god trener for språk- og kommunikasjonsferdigheter. **Kreativ:** kikkertene kan dreies i alle retninger. Å se gjennom dem gir et nytt perspektiv på verden.



Sklie

Fysisk: å skli utvikler romlig bevissthet og følelse av balanse. Videre trenes kjernemuskulaturen når du sitter oppreist og glir ned. **Sosioemosjonell:** empati, tur-taking og risikotaking **Kognitiv:** små barn utvikler sin forståelse av rom, hastighet og avstander når de glir raskt ned.



Klatrenett

Fysisk: barna utvikler koordinasjon og muskelstyrke på tvers av kroppen. Nettets asymmetri utfordrer barna til å klatre og krype gjennom det. **Sosioemosjonell:** de store maskene gir mulighet for at flere barn kan sitte sammen

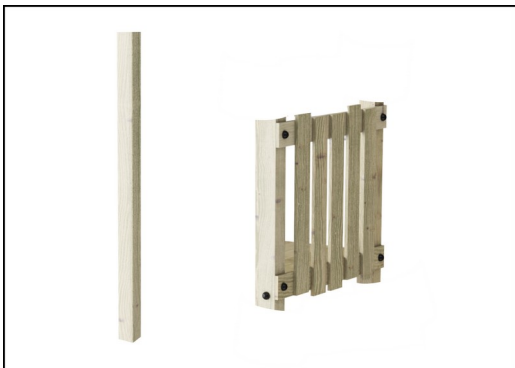


Bord

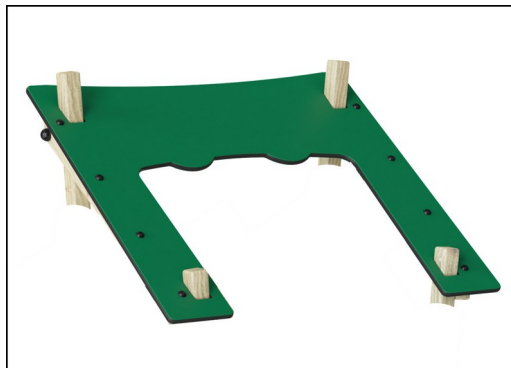
Sosioemosjonell: fin møteplass og romskaper for å sette ting eller sitte

Trehytte

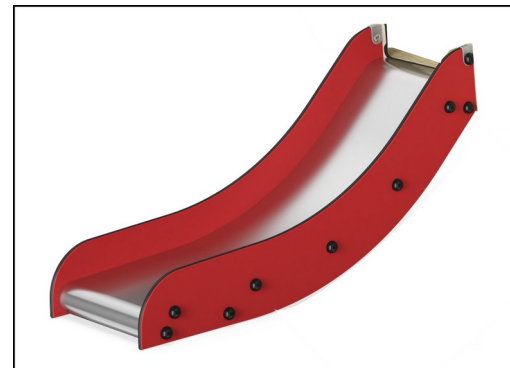
NAT505



Stolper og plater er laget av furu fra bærekraftige europeiske kilder. Treverket er trykkimpregnert Klasse 3 med Tanalith E3475 i henhold til EN335 (Tilsvarende NTR Klasse AB). På forespørsel kan den leveres som FSC®-sertifisert (FSC® C004450).



Paneler av 19 mm EcoCore™. EcoCore™ er et svært slitesterkt, miljøvennlig materiale som ikke bare er resirkulerbart etter bruk, men som også består av materiale produsert av +95 % resirkulert forbrukeravfall fra matemballasje.



Sklien er laget av kombinert EcoCore™ sider og rustfritt stålsklie t=2mm.



Corocord-tau av UV-stabiliserte PES-taustrenger med innvendig stålkabelarmering. Polyestergarnet er laget av +95 % gjenbruksmaterialer og er induktivt smeltet på hver tråd. PES har høy styrke og god motstandskraft mot slitasje og UV-stråling. Taustroppene er satt sammen med aluminiumskoblinger.



Kikkerten er laget av UV-stabilisert polyurethane (PUR), som tåler temperaturer fra -30°C til 60°C



Ståloverflatene er varmgalvanisert på innsiden og utsiden med blyfri sink. Galvaniseringen har utmerket korrosjonsmotstand i alle miljøer og krever lite vedlikehold.

Produktnummer NAT505-0612

Monteringsinformasjon

Maksimal fallhøyde	100 cm
Sikkerhetssone	21,1 m ²
Total monterings tid	10,5
Utgraving	0,67 m ³
Betong	0,00 m ³
Forankringsdybde (standard)	63 cm
Forsendingsvekt	242 kg
Forankring	In-ground ✓ Surface ✓

Garanti

Galvanisert stål	Livstids
Furutre	10 år
PUR komponenter	10 år
Tau & nett	10 år
Garantert reservedeler	10 år



Grønn data

NAT505



Krybbe til port A1-A3	Totalt CO ₂ -utslipp	CO ₂ -ekvivalent per kg	Resirkuler te materialer
	kg CO ₂ -ekvivalent	kg CO ₂ -ekvivalent/kg	%
NAT505-0612	240,60	1,28	40,07

Det overordnede rammeverket for disse faktorene er miljødeklarasjonen EPD (Environmental Product Declaration), som kvantifiserer «miljøinformasjon om produktets livssyklus og muliggjør sammenligninger mellom produkter som oppfyller samme funksjon» (ISO, 2006). Dette følger strukturen og anvender en livssyklusanalyse for hele produksjonsstadiet fra råvare til ferdig produksjon (A1-A3).

Kompan A/S

C.F. Tietgens Boulevard 32C
DK-5220 Odense SØ
Denmark

Validation of CO₂ calculation method
BUREAU VERITAS
HSE Denmark A/S



Verification of CO₂ calculation of: Nature play



Data version no. 2023-10-05

The CO₂ calculation and data are in compliance with the principles of a carbon footprint impact according to the GHG protocol (Greenhouse Gas Protocol), Scope 3, cradle to gate related to all individual components in the product category: "Nature play" represented by item no.: NRO409-0621.

(Scope 3 emissions include emission sources in the upstream and downstream value chain).

Date: 30. October 2023 | Valid until: 30. October 2025

Verified by:

Julie Marie Vejsgaard Larsen, LCA & EPD Consultant

Verification based on report: Validation of CO₂ calculation of 9 categories of Kompan product line, version 1.0, prepared by: Bureau Veritas HSE, Denmark: Julie M. V. Larsen.

Publication date: 30. October 2023

By Bureau Veritas HSE
www.bureauveritas.dk
+45 7731 1000

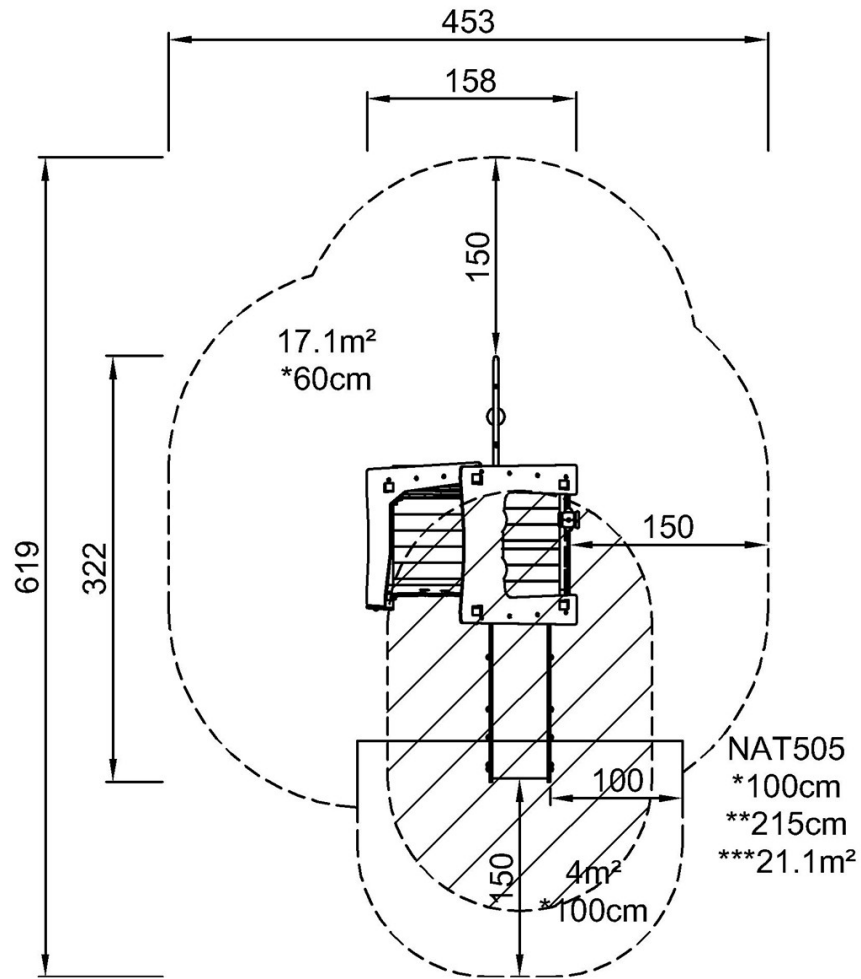


Trehytte

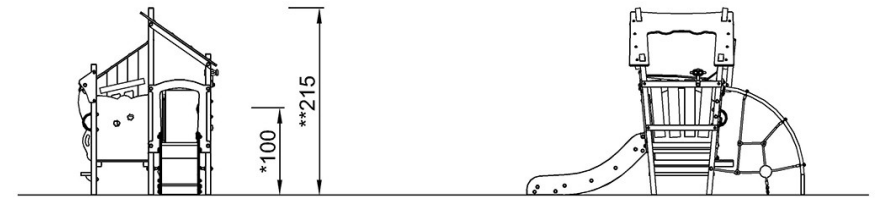
NAT505

* Maks fallhøyde | ** Total høyde | *** Sikkerhetssone

* Maks fallhøyde | ** Total høyde



[Klikk for å se TOP VIEW](#)



NAT505

[Klikk for å se SIDE VIEW](#)