

Flad balancebom

PCM80721

KOMPANI
Let's play



Varenr. PCM80721-0901	
Generel produktinformation	
Dimensioner LxBxH	227x15x45 cm
Alder	4+
Antal brugere	2
Farvemuligheder	●



Balancebommen er en stor legepladsklassiker, som tiltrækker børn igen og igen. Den kan fungere som legepladsens lim, der forbinder aktiviteter og venner. Den kan også fungere som et punkt for en pause, hvor der er plads til børn, der deler sig, eller til forældre eller plejere, der har brug for et punkt, hvorfra de kan observere børnenes leg. Når børn

balancerer over balancebommen, træner de deres ligevægt enormt meget. Balancesansen er en grundlæggende motorisk færdighed, som er grundlæggende for udviklingen af alle andre færdigheder. Balancesansen gør det f.eks. muligt for børn at sidde stille og koncentrere sig. Så den sjove fysiske leg støtter børns udvikling. Rummeligheden giver mulighed for

rigelig social interaktion og samarbejdslege.



Flad balancebom

PCM80721



Balancebom

Fysiske evner: træner balancen der er grundlæggende for alle andre motoriske færdigheder. Balancen gør det muligt at navigere trygt og sikkert. **Social-emotionelle evner:** opfordrer børnene til at skiftes og forhandle når man skal forbi hinanden. Der er også plads til at tage et hvil.

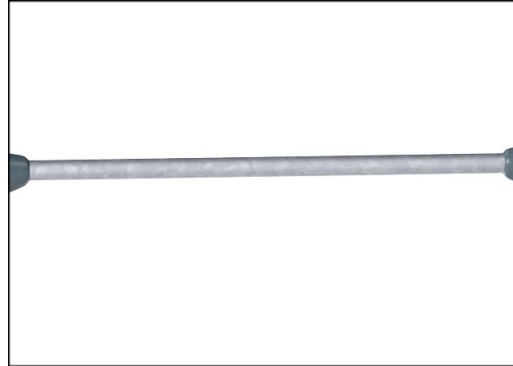


Flad balancebom

PCM80721



Stolper med varmgalvaniseret stålfod fås i forskellige materialer: 1) Trykimprægnerede fyrretræsstolper, 2) Forgalvaniseret stålstolper indvendig og udvendig med pulverlakeret topfinish, 3) Blyfri aluminium med farveanodiseret topfinish og 4) Greenline TexMade-stolper af 95 % genanvendt PE- og tekstilaffald.



Ståloverfladerne er varmgalvaniseret indvendigt og udvendigt med blyfri zink. Galvaniseringen har fremragende korrosionsbestandighed i udendørs miljøer og kræver lav vedligeholdelse.



Stepsene er lavet af højtrykslaminat HPL med en tykkelse på 17,8 mm og skridsikker overfladetekstur i henhold til EN 438-6. KOMPAN HPL har høj slidstyrke for at sikre lang levetid i alle klimaer.

Varenr. PCM80721-0901

Installationsinformation

Maks. faldhøjde	40 cm
Faldområde	14,4 m ²
Installationstid (timer)	2,9
Udgravningsmængde	0,06 m ³
Betonmængde	0,03 m ³
Forankringsdybde	90 cm
Fragtvægt	43 kg
Forankringsmuligheder	Overflade ✓ I jorden ✓

Garanti

Galvaniseret stål	Livstid
Stolpe	10 år
Garanterede reservedele	10 år



Bæredygtighedsdata

PCM80721



Vugge-til-port A1-A3	Total CO ₂ udledning	CO ₂ e/kg	Genanvendte materialer
	kg CO ₂ e	kg CO ₂ e/kg	%
PCM80721-0901	93,53	3,00	38,70

Den overordnede ramme for disse faktorer er Environmental Product Declaration (EPD), som kvantificerer "miljøoplysninger om et produkts livscyklus og muliggør sammenligninger mellem produkter, der opfylder samme funktion" (ISO, 2006). Dette følger strukturen og anvender en livscyklusvurderingstilgang til hele produktfasen fra råvarer til fremstilling (A1-A3))

Kompan A/S

C.F. Tietgens Boulevard 32C
DK-5220 Odense SØ
Denmark

Validation of CO₂ calculation method
BUREAU VERITAS
HSE Denmark A/S



Verification of CO₂ calculation of: Freestanding play equipment



Data version no. 2023-10-05

The CO₂ calculation and data are in compliance with the principles of a carbon footprint impact according to the GHG protocol (Greenhouse Gas Protocol), Scope 3, cradle to gate related to all individual components in the product category: "Freestanding play equipment" represented by item no.: GXY916012-3417.

(Scope 3 emissions include emission sources in the upstream and downstream value chain).

Date: 30. October 2023 | Valid until: 30. October 2025

Verified by:

Julie Marie Vejsgaard Larsen, LCA & EPD Consultant

Verification based on report: Validation of CO₂ calculation of 9 categories of Kompan product line, version 1.0, prepared by: Bureau Veritas HSE, Denmark: Julie M. V. Larsen.

Publication date: 30. October 2023

By Bureau Veritas HSE
www.bureauveritas.dk
+45 7731 1000

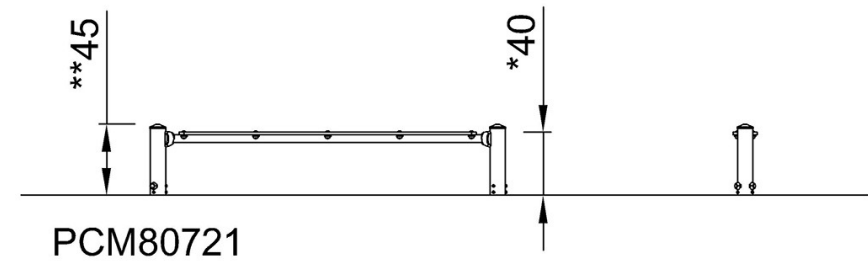
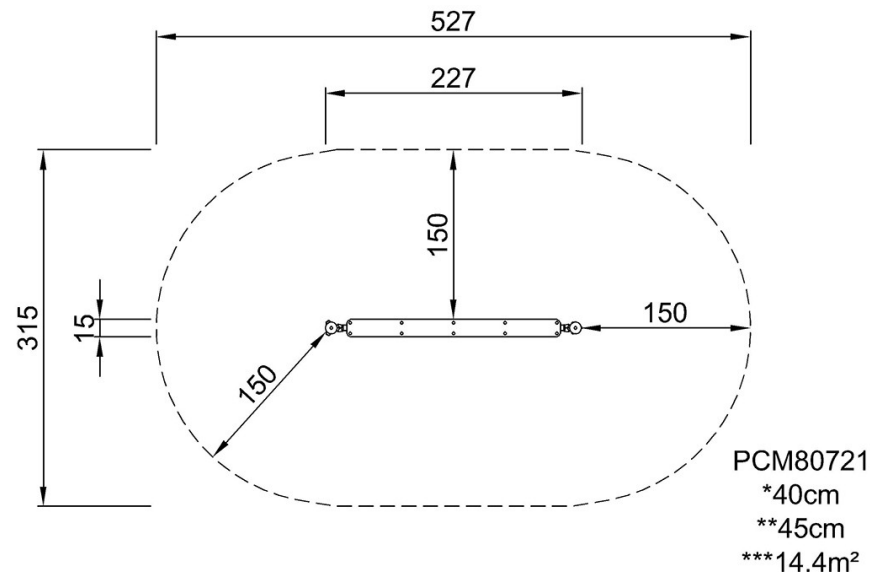


Flad balancebom

PCM80721

* Maks. faldhøjde | ** Samlet højde | *** Faldområde

* Maks. faldhøjde | ** Samlet højde



[Klik for at se FRA OVEN](#)

[Klik for at se FRA SIDEN](#)