

Krokigt krypin


NRC200101

KOMPANI
Let's play



Artikelnr. NRC200101-1021

Generell produktinformation

Dimension LxWxH	556x385x345 cm
Åldersgrupp	2+
Kapacitet (användare)	13
Färgalternativ	



Fantastiska lekmöjligheter väntar barnen i Krokigt krypin och lockar dem att leka flera gånger. Ett rikt varierat, taktilt och kognitivt-kreativt lekpanelsurval på ett nyckfullt lekhus, som bjuder in till social lek. De underbara lekpanelerna inspirerar till logiskt tänkande och kreativitet med sina sy- och häftaktiviteter och får barnen att kommunicera och samarbeta. En

fin balans-, mötes- och rutschsektion stimulerar fysiskt aktiv lek för de yngsta: tillgängliga plattformar leder till rutschbanan, vilket gör det möjligt för vårdare att hjälpa till. Genom att slingra sig till ingången, balansbommen och rutschkanan tränar barnen sin balans och tvärkoordination. Dessa motoriska färdigheter är grundläggande för rörelsestabilitet och

gynnar barns fysiska och socioemotionella utveckling: de tränar balans och får självförtroende av att försöka och lyckas.



Krokigt krypin

NRC200101



Bord m. flärpar & hål

Fysisk: Hand-öga-koordinationen tränas när gardinerna flyttas för att man ska kunna se igenom eller skicka saker genom hålet.

Socioemotionell: samarbete, turordning och parallelllek inspireras av de två flärparna.

Kognitiv: att flytta saker genom hål stödjer logiskt tänkande och förståelsen för föremåls beständighet: att saker fortfarande kan existera när de inte syns.



Rutsch

Fysisk: att rutscha utvecklar rumsuppfattning och sinne för balans. Att sitta upp och åka ner tränar magmuskler. **Socioemotionell:** empati utvecklas genom att turas om. **Kognitiv:** små barn utvecklar förståelse för rum, fart och avstånd när de rutschar ner fort.



Fönster med gardiner

Fysisk: Hand-öga-koordinationen tränas när gardinerna flyttas för att man ska kunna se igenom eller skicka saker genom hålet.

Socioemotionell: social interaktion mellan de två sidorna av panelen främjar turtagning och samarbetsförmåga. **Kognitiv:** förståelse för objektens beständighet när lekar som tittut leks. Stöd för dramatiska lekar som uppmuntrar språkförmågan. **Kreativ:** lämna ett avtryck genom att bestämma placeringen på gardinerna.



Stapla-och-vrid-panel

Fysisk: Att flytta gummiplattorna upp och ner för repet, över "låset" tränar koordinationen mellan hand och öga, vilket är viktigt för motoriken. **Socioemotionell:** Att samarbeta för att flytta och stapla plattorna utvecklar förhandling och turtagning. **Kognitiv:** att lista ut hur gummiplattorna ska vridas för att passera "låset" stimulerar logiskt tänkande och förståelse för ordningsföljd. **Kreativ:** barn kan sätta sitt avtryck genom att placera ovalerna i nya positioner.



Sypanel

Fysisk: Koordinationen mellan hand och öga tränas när snöret ska träs in genom hålen. Detta gynnar barns motoriska färdigheter, t.ex. när de skriver. **Socioemotionell:** samarbete för att trä snöret genom öppningarna tränar turtagning, empati och förhandling. **Kognitiv:** att trä snöret genom hålen stöder logiskt tänkande och regelförståelse. **Kreativ:** längden på snöret och de olika hålen gör att barnen kan skapa olika mönster.



Balansbom

Fysisk: tränar sinne för balans – fundamentalt för alla andra motoriska färdigheter för att kunna navigera säkert runt i sin omgivning. **Socioemotionell:** förmåga att turas om och förhandla när barnen passerar varandra på bommen. Rum för att sitta och pausa.



Ledstång

Fysisk: utvecklar barnens överkropps- och armstyrka samt koordination. Detta är särskilt viktigt på grund av stillasittande livsstilar.

Krokigt krypin

NRC200101



Alla Robinia-produkter från KOMPAN är tillverkade av robiniaträ från hållbara europeiska källor. På begäran kan de levereras som FSC®-certifierade (FSC® C004450).



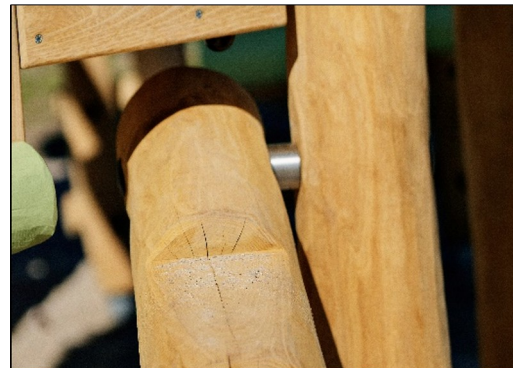
Transparenta brunpigmenterade och färgade delar, är målade med vattenbaserad färg och pigment som är miljövänliga och med utmärkt UV-beständighet. Färgen och pigmentet är i enlighet med EN 71 del 3.



Produkterna förmonteras i fabriken för att garantera att alla säkerhetskrav uppfylls. Observera att varje Robinia Fantasy-struktur kommer att ha sitt eget unika utseende på grund av de enskilda trästolparnas naturliga form.



Det finns flera olika alternativ på fundament för alla produkter: Ytmontering med stålfundament och expanderbultar samt nedgrävningsfundament av trä eller stål.



Hårdvaran är tillverkad av antingen rostfritt stål eller galvaniserat stål, för att säkerställa hållbara anslutningar med hög korrosionsbeständighet.



Rutschkanorna kan väljas i sex olika färger och tre olika material: Raka eller böjda formgjutna PE-slides i ett stycke, tillverkade av 33% återvunnet post-consumer återvunnet material i olika färger. Kombinerade EcoCore™-sidor och rostfritt stål. Helt rostfritt stål i ett enda stycke för mer vandalismskyddade lösningar.

Artikelnr. NRC200101-1021

Installationsinformation

Max. fallhöjd	100 cm
Säkerhetsområde	48,9 m ²
Total installationstid	28,0
Grävdjup (volym)	3,41 m ³
Betong (volym)	2,30 m ³
Stolpdjup (standard)	100 cm
Fraktvikt	1.563 kg
Förankring	Nedgrävning ✓

Information om garanti

Corocord rep	10 år
EcoCore HDPE	Livstidsgaranti
Robiniaträ	15 år
Reservdelar garanterade	10 år
Komponenter i rostfritt stål	Livstidsgaranti



Hållbarhetsdata

NRC200101



Cradle to Gate A1-A3	Totalt CO ₂ -utsläpp	CO ₂ e per kg	Återvunna material
	kg CO ₂ e	kg CO ₂ e/kg	%
NRC200101-1021	309,09	0,23	2,29

Det övergripande ramverket som tillämpas för dessa faktorer är miljövarudeklarationen (EPD, Environmental Product Declaration), som kvantifierar "miljöinformation om produktens livscykel och möjliggör jämförelser av produkter som uppfyller samma funktion" (ISO, 2006). Denna struktur följer här och använder en livscykelanalys för hela produktstadiet från råmaterial till färdig produkt (A1-A3).

Kompan A/S

C.F. Tietgens Boulevard 32C
DK-5220 Odense SØ
Denmark



Verification of CO₂ calculation of: Nature play



Data version no. 2023-10-05

The CO₂ calculation and data are in compliance with the principles of a carbon footprint impact according to the GHG protocol (Greenhouse Gas Protocol), Scope 3, cradle to gate related to all individual components in the product category: "Nature play" represented by item no.: NRO409-0621.

(Scope 3 emissions include emission sources in the upstream and downstream value chain).

Date: 30. October 2023 | Valid until: 30. October 2025

Verified by:

Julie Marie Vejsgaard Larsen, LCA & EPD Consultant

Verification based on report: Validation of CO₂ calculation of 9 categories of Kompan product line, version 1.0, prepared by: Bureau Veritas HSE, Denmark: Julie M. V. Larsen.

Publication date: 30. October 2023

By Bureau Veritas HSE
www.bureauveritas.dk
+45 7731 1000

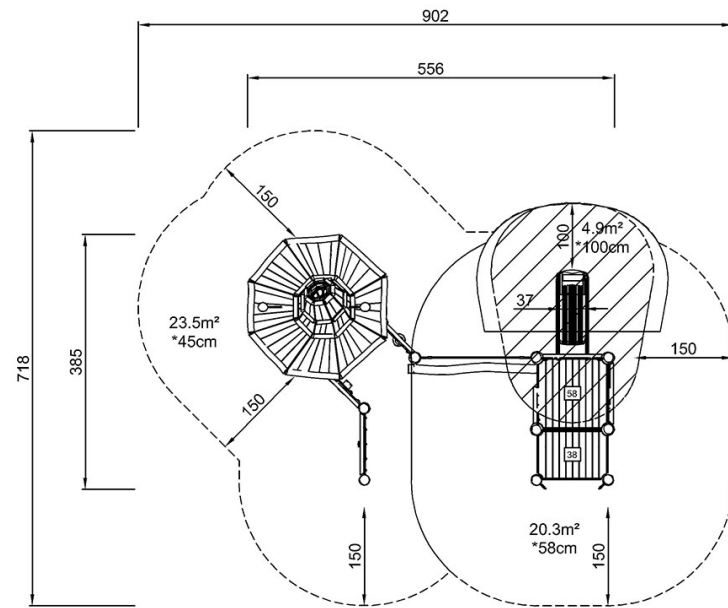


Krokigt krypin

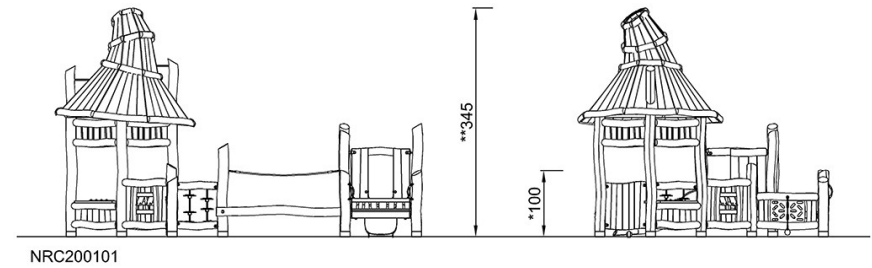
NRC200101

* Max fallhöjd | ** Totalhöjd | *** Säkerhetsyta

* Max fallhöjd | ** Totalhöjd



NRC200101
*100cm
**345cm
***48.9m²



[Klicka för att se TOP VIEW](#)

[Klicka för att se SIDE VIEW](#)