



Gynging på Gorillaen er en veldig attraktiv lekeplassaktivitet som barn kommer tilbake til igjen og igjen. Barn er i stand til å kontrollere leken ved å bevege kroppene for å få Gorillaen til å gyng. De vil føle glede og prestasjon over å få gorillaen til å svare på bevegelsene deres. De to sidene støtter sittende stilling, og fot- og håndtak gir et stabilt punkt å stramme føtter og

hender fra, for å skape bevegelse. Dette er ikke bare morsomt, men er også bra for fysisk og kognitiv utvikling. Når barn begynner å lære forbindelsene mellom kroppene og bevegelsene sine, begynner de å lage kognitive forbindelser til en rekke kroppsbevegelser og følelser. Gorilla-temaet tiltrekker barnets fantasi, og vil oppmuntre til

fantastisk fysisk og fantasifull lek.

Produktnummer M16501-01P	
Produktinformasjon	
Mål LxBxH	40x65x81 cm
Aldersgruppe	1+
Antall brukere	1
Fargevalg	●



Gorilla

M165



Temalek

Kognitiv: foreslår et tema og støtter dramatisk lek, som stimulerer språk og kommunikasjonsevner.



Vippefjær

Fysisk: responsen på bevegelser trener balanse og romlig bevissthet. Dette er grunnleggende motoriske ferdigheter som hjelper barnets evne til å sitte stille på en stol som krever en god balansefølelse. **Kognitiv:** trener forståelsen av årsak og virkning: når man beveger kroppen reagerer vippet med bevegelse.



Håndtak

Fysisk: de vertikale håndtakene sikrer et fast grep i ulike høyder, noe som er nødvendig for å vippe fortere. Dette trener hånd- og armmuskulaturen.



Fotstøtte

Fysisk: muligheten for fotstøtte gir ekstra sikkerhet ved intensiv vipping. Å vippe stimulerer sansene for balanse og rom som er grunnleggende for å navigerer sikkert i hverdagen.

Gorilla

M165



Paneler av 19 mm EcoCore™. EcoCore™ er et svært slitesterkt, miljøvennlig materiale som ikke bare er resirkulerbart etter bruk, men som også består av materiale produsert av +95 % resirkulert forbrukeravfall fra matemballasje.

KOMPAN-Fjærer er laget av høykvalitets fjærstål i henhold til EN10270. Fjærene rengjøres med fosfatering før de males med en epoksygrunning og et polyesterpulverbelegg som toppfinish. Fjærene er festet med unike antiknipebeslag for maksimal sikkerhet og lang levetid.



Fjærene er festet med unike antiknipebeslag for maksimal sikkerhet og lang levetid.



Produktnummer M16501-01P

Monteringsinformasjon

Maksimal fallhøyde	60 cm
Sikkerhetssone	7,5 m ²
Total monterings tid	1,4
Utgraving	0,19 m ³
Betong	0,00 m ³
Forankringsdybde (standard)	45 cm
Forsendingsvekt	41 kg
Forankring	In-ground ✓ Surface ✓

Garanti

EcoCore HDPE	Livstids
Galvanisert stål	Livstids
Garantert reservedeler	10 år
Fjær	5 år

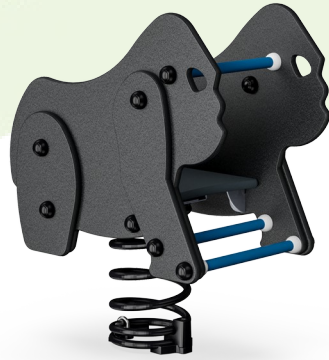


Håndtaket er laget av polypropylen PP med utmerket slagstyrke og kan brukes innen et stort temperaturområde.



Sete er laget av Ekogrip™-panel som består av en 15 mm tykk PE-base med 3 mm topplag av myk gummi med en antiskli-effekt.





Krybbe til port A1-A3

	Totalt CO₂-utslipp	CO₂-ekvivalent per kg	Resirkuler te materialer
	kg CO ₂ -ekvivalent	kg CO ₂ -ekvivalent/kg	%
M16501-01P	78,18	2,12	57,16

Det overordnede rammeverket for disse faktorene er miljødeklarasjonen EPD (Environmental Product Declaration), som kvantifiserer «miljøinformasjon om produktets livssyklus og muliggjør sammenligninger mellom produkter som oppfyller samme funksjon» (ISO, 2006). Dette følger strukturen og anvender en livssyklusanalyse for hele produksjonsstadiet fra råvare til ferdig produksjon (A1-A3).

Kompan A/S
C.F. Tietgens Boulevard 32C
DK-5220 Odense SØ
Denmark



Verification of CO₂ calculation of: Freestanding play equipment



Data version no. 2023-10-05

The CO₂ calculation and data are in compliance with the principles of a carbon footprint impact according to the GHG protocol (Greenhouse Gas Protocol), Scope 3, cradle to gate related to all individual components in the product category: "Freestanding play equipment" represented by item no.: GXY916012-3417.

(Scope 3 emissions include emission sources in the upstream and downstream value chain).

Date: 30. October 2023 | Valid until: 30. October 2025

Verified by:

Julie Marie Vejsgaard Larsen, LCA & EPD Consultant

Verification based on report: Validation of CO₂ calculation of 9 categories of Kompan product line, version 1.0, prepared by: Bureau Veritas HSE, Denmark: Julie M. V. Larsen.

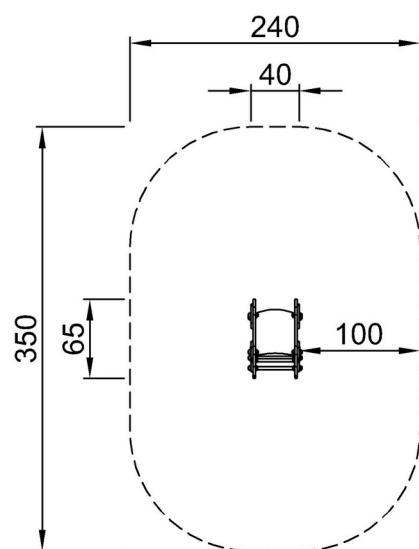
Publication date: 30. October 2023

By Bureau Veritas HSE
www.bureauveritas.dk
+45 7731 1000

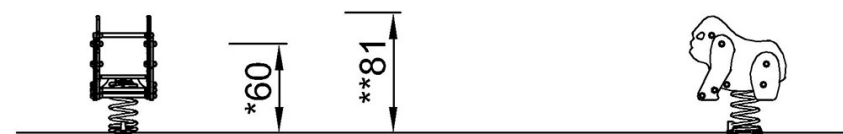


* Maks fallhøyde | ** Total høyde | *** Sikkerhetssone

* Maks fallhøyde | ** Total høyde



M16501P
*60cm
**81cm
***7.5m²



M16501P

[Klikk for å se TOP VIEW](#)

[Klikk for å se SIDE VIEW](#)