

# Protahovací stanice

FSW223

**KOMPAN**  
Let's play



Položka č. FSW22300-0902

## Obecné informace o produktu

Rozměry DxŠxV	119x119x200 cm
Věková skupina	13+
Kapacita (uživatelé)	4
Možnosti barev	



Více najdete v aplikaci KOMPAN Fit



Protahovací stanice vybízí ke cvičení s použitím vlastní tělesné hmotnosti a protahovacím cvičením různých úrovní obtížnosti. Ramena a trup lze protahovat ve všech příslušných úhlech nezávisle na individuální flexibilitě. Dolní končetiny lze protáhnout umístěním chodidel na nejnižší tyče nebo na zem s pomocí držadel na tyčích. Pro

náročnější protahování lze nohy umístit na vyšší tyče. Navíc, po konzultaci s fyzioterapeutem, je protahovací stanice perfektním držákem pro odporové gumy.



Údaje se mohou změnit bez předchozího upozornění.

# Protahovací stanice

FSW223



Informační značka je vyrobena z PA6 (Polyamid) materiálu a zobrazuje nejrelevantnější cvičení a QR kód. Při naskenování bude QR kód odkazovat na animovanou ilustraci daného cviku a nabízet možnost stažení aplikace KOMPAN sport & fitness, která poskytuje velké množství cviků a tréninků.



Konektory jsou vyrobeny z litého hliníku, speciálně legované pro venkovní prostředí a intenzivní použití. Šrouby, které konektory připevňují, jsou z nerezové oceli a jsou chráněny zinkovými podložkami.



Madlo určené jako úchyty během cvičení je vyrobeno z pozinkované oceli o  $\varnothing 38\text{mm}$ , vhodný průměr pro dobrý úchop a podporu zápěstí. Výška madla je 940 mm od horní části desky HPL. Vzdálenost mezi kolejnicemi je 900 mm.



Rukojeti nabízejí 4 různé výšky pro umístění rukou nebo nohou; 48 cm, 76 cm, 104 cm a 132 cm, vytvářející příležitost škálovat obtížnost cvičení.



Sloupky jsou vyrobeny z  $\varnothing 101.6 \times 2\text{mm}$  předem pozinkované uhlíkové oceli, která je práškově lakovaná, což je skvělá ochrana pro všechny podmínky.



Všechny fitness produkty KOMPAN jsou v souladu s ASTM F3101 & EN16630 standardy Outdoor Fitness. Zátěžové testy se provádějí jako statický test přidáním dynamických a bezpečnostních faktorů k zadanému zatížení 78 kg na uživatele. Výrobek určený pro 1 uživatele je naložen 420kg.

Položka č. FSW22300-0902

## Informace o instalaci

Maximální výška pádu	93 cm
Bezpečnostní povrchová plocha	14,0 m <sup>2</sup>
Celková doba instalace	4,0
Objem výkopu	0,71 m <sup>3</sup>
Objem betonu	0,38 m <sup>3</sup>
Hloubka základu (standard)	90 cm
Hmotnost dodávky	132 kg
Možnosti ukotvení	V zemi ✓ Na povrchu ✓

## Informace o záruce

Konektory	10 let
Galvanizovaná ocel	Celoživotní
Sloupek	10 let
Zaručené náhradní díly	10 let



# Data o Udržitelnosti

FSW223



Výrobní cyklus A1-A3	Celkové emise CO <sub>2</sub>	CO <sub>2</sub> e na kg	Recyklované materiály
	kg CO <sub>2</sub> e	kg CO <sub>2</sub> e/kg	%
<b>FSW22300-0902</b>	165,75	2,02	68,19

Celkovým rámcem uplatňovaným pro tyto faktory je Environmentální prohlášení o produktu (EPD), které kvantifikuje „environmentální informace o životním cyklu produktu a umožňuje srovnání mezi produkty, které plní stejnou funkci“ (ISO, 2006). Řídí se vnitřním uspořádáním a uplatňuje přístup k posuzování životního cyklu po celou fázi produktu od suroviny až po dokončení výroby (A1-A3).

## Kompan A/S

C.F. Tietgens Boulevard 32C  
DK-5220 Odense SØ  
Denmark



## Verification of CO<sub>2</sub> calculation of: Fitness



Data version no. 2023-10-05

The CO<sub>2</sub> calculation and data are in compliance with the principles of a carbon footprint impact according to the GHG protocol (Greenhouse Gas Protocol), Scope 3, cradle to gate related to all individual components in the product category: "Fitness" represented by item no.: FAZ10100-0900.

(Scope 3 emissions include emission sources in the upstream and downstream value chain).

**Date: 30. October 2023 | Valid until: 30. October 2025**

Verified by:

Julie Marie Vejsgaard Larsen, LCA & EPD Consultant

Verification based on report: Validation of CO<sub>2</sub> calculation of 9 categories of Kompan product line, version 1.0, prepared by: Bureau Veritas HSE, Denmark: Julie M. V. Larsen.

**Publication date: 30. October 2023**

By Bureau Veritas HSE  
www.bureauveritas.dk  
+45 7731 1000

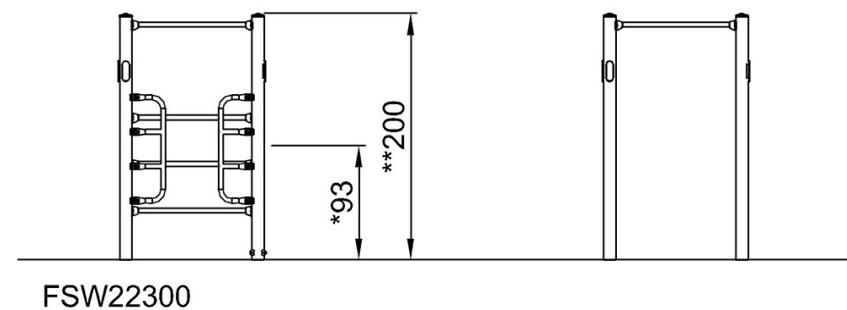
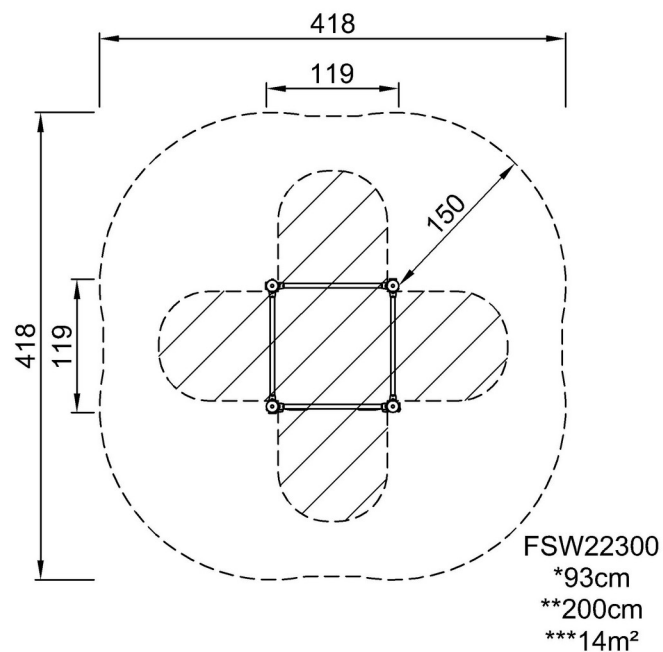


# Protahovací stanice

FSW223

\* Maximální výška pádu | \*\* Celková výška | \*\*\* Bezpečnostní povrchová plocha

\* Maximální výška pádu | \*\* Celková výška



[Kliknutím zobrazíte poměr zobrazení POHLED SHORA](#)

[Kliknutím zobrazíte poměr stran BOČNÍ POHLED](#)