

Vahadlová houpačka s pneumatikami

KPL112

KOMPANI
Let's play

Položka č. KPL112-0602

Obecné informace o produktu

Rozměry DxŠxV	37x309x102 cm
Věková skupina	3+
Kapacita (uživatelé)	2
Možnosti barev	 



Všichni známe a milujeme vahadlové (nebo také pákové) houpačky - je to klasické vybavení dětských hřišť. Nabízíme kvalitní vahadlové houpačky v mnoha tvarech a velikostech, včetně populární houpačky Multi navržené tak, aby zajistila bezpečnou hru pro mnoho dětí.

Vahadlová houpačka s pneumatikami

KPL112



Držadlo

Fyzické: the possibility to hold on tight enables intense rocking. This trains the hand and arm muscles.



Houpající se pohyb

Fyzické: response to movements adds to spatial awareness and sense of balance. These are fundamental motor skills that help the child's ability to sit still on a chair which takes a good sense of balance. **Kognitivní:** trains the understanding of cause and effect: when I move my body, the spring responds with movement.



Rocking together

Sociálně-emocionální: the possibility of rocking two together trains cooperation skills. Consideration of others when rocking.

Vahadlová houpačka s pneumatikami

KPL112



Sedák je vyroben z vysokotlakého laminátu HPL o tloušťce 17,8 mm a protiskluzové povrchové textury podle EN 438-6. HPL od společnosti KOMPAN má vysokou odolnost proti opotřebení a zajišťuje tak dlouhou životnost ve všech klimatických podmínkách.



Naše povrchy z oceli jsou žárově pozinkované bezolovnatým zinkem uvnitř i vně. Galvanizace zajišťuje vynikající odolnost proti korozi v okolním prostředí a bezúdržbovost.



Barevné ocelové komponenty mají základ z žárového zinkování a práškovou povrchovou úpravu. To poskytuje maximální odolnost proti korozi ve všech klimatických podmínkách po celém světě.

Položka č. KPL112-0602

Informace o instalaci

Maximální výška pádu	112 cm
Bezpečnostní povrchová plocha	11,3 m ²
Celková doba instalace	3,2
Objem výkopu	0,59 m ³
Objem betonu	0,15 m ³
Hloubka základu (standard)	70 cm
Hmotnost dodávky	93 kg
Možnosti ukotvení	V zemi ✓

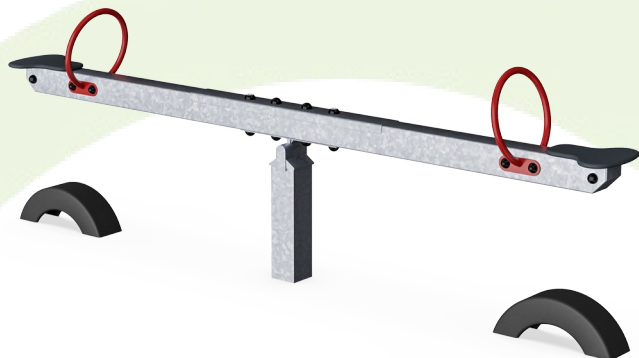
Informace o záruce

Galvanizovaný/lakovaný kov	10 let
HPL sedadlo	15 let
Zaručené náhradní díly	10 let



Sustainability Data

KPL112

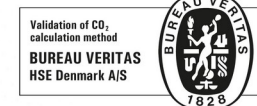


Výrobní cyklus A1-A3	Celkové emise CO ₂	CO ₂ e na kg	Recyklované materiály
	kg CO ₂ e	kg CO ₂ e/kg	%
KPL112-0602	156,34	1,77	59,29

Celkovým rámcem uplatňovaným pro tyto faktory je Environmentální prohlášení o produktu (EPD), které kvantifikuje „environmentální informace o životním cyklu produktu a umožňuje srovnání mezi produkty, které plní stejnou funkci“ (ISO, 2006). Řídí se vnitřním uspořádáním a uplatňuje přístup k posuzování životního cyklu po celou fázi produktu od suroviny až po dokončení výroby (A1-A3).

Kompan A/S

C.F. Tietgens Boulevard 32C
DK-5220 Odense SØ
Denmark



Verification of CO₂ calculation of: Freestanding play equipment



Data version no. 2023-10-05

The CO₂ calculation and data are in compliance with the principles of a carbon footprint impact according to the GHG protocol (Greenhouse Gas Protocol), Scope 3, cradle to gate related to all individual components in the product category: "Freestanding play equipment" represented by item no.: GXY916012-3417.

(Scope 3 emissions include emission sources in the upstream and downstream value chain).

Date: 30. October 2023 | Valid until: 30. October 2025

Verified by:

Julie Marie Vejsgaard Larsen, LCA & EPD Consultant

Verification based on report: Validation of CO₂ calculation of 9 categories of Kompan product line, version 1.0, prepared by: Bureau Veritas HSE, Denmark: Julie M. V. Larsen.

Publication date: 30. October 2023

By Bureau Veritas HSE
www.bureauveritas.dk
+45 7731 1000



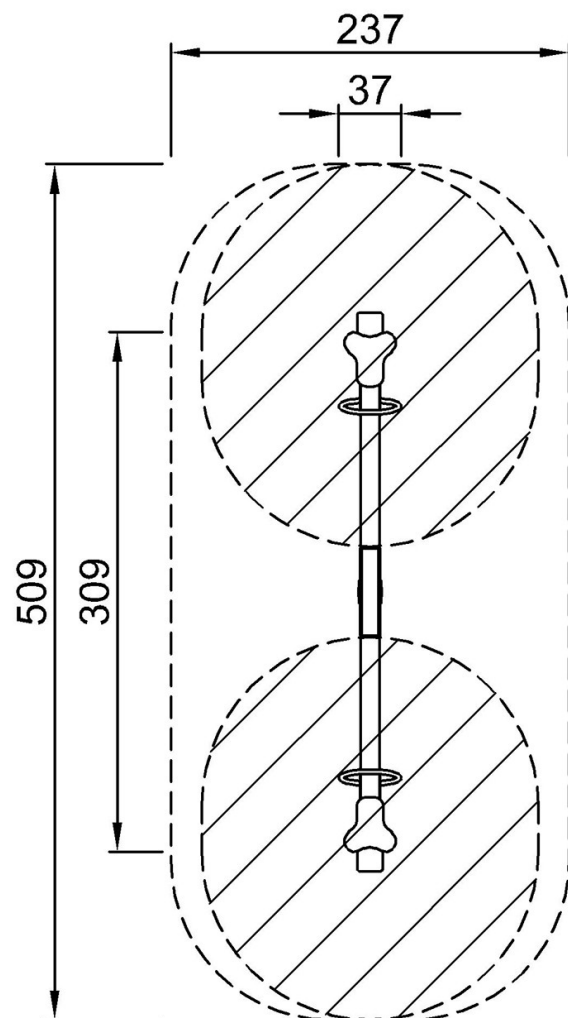
Vahadlová houpačka s pneumatikami

KPL112

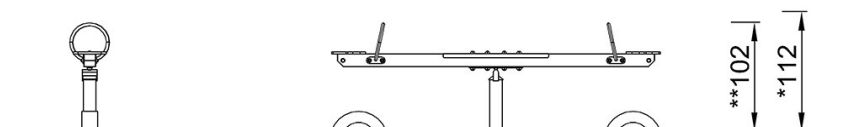
KOMPAN
Let's play

* Maximální výška pádu | ** Celková výška | *** Bezpečnostní povrchová plocha

* Maximální výška pádu | ** Celková výška



KPL112-xx02
*112cm
**102cm
***11.3m²



KPL112

[Kliknutím zobrazíte poměr zobrazení POHLED SHORA](#)

[Kliknutím zobrazíte poměr stran BOČNÍ POHLED](#)