


# Platforma pro lanové dráhy, akát

NRO878

**KOMPANI**  
Let's play



Velká vyvýšená čtvercová startovací platforma s kapacitou pro mnoho čekajících uživatelů. Dlouhá nájezdová rampa zajišťuje snadný přístup do výchozího prostoru při vracení sedáku k dalšímu uživateli. Platforma je určena pro použití na lanovkách instalovaných na rovném prostředí. Pro dvojité lanovky mohou být vedle sebe umístěny dvě startovací platformy.

Položka č. NRO878-0621	
<b>Obecné informace o produktu</b>	
Rozměry DxŠxV	150x355x192 cm
Věková skupina	4+
Kapacita (uživatelé)	-
Možnosti barev	



# Platforma pro lanové dráhy, akát

NRO878

**KOMPANI**  
Let's play



## Plošina

**Sociálně-emocionální:** Important life skills like courage, self-confidence, consideration and turn-taking are built.



## Svah

**Fyzické:** inclined crawling or walking up or down develops the sense of balance and cross coordination. **Sociálně-emocionální:** the inclination makes climbing feel secure, especially for younger children.

# Platforma pro lanové dráhy, akát

NRO878

**KOMPAN**  
Let's play



Všechny produkty Přírodní Robinia od společnosti KOMPAN jsou vyrobeny akatového dřeva z udržitelných evropských zdrojů. Na přání může být dodáno se FSC® Certified (FSC® C004450).



Sítě a lana jsou vyrobeny z PA stabilizovaného proti UV záření s vnitřní ocelovou výztuží. Lano je indukčně ošetřeno, aby se vytvořilo silné spojení mezi ocelí a lanem, což vede k dobré odolnosti proti opotřebení.



Kovové vybavení je vyrobeno z nerezové nebo pozinkované oceli pro zajištění trvalých spojů s vysokou odolností proti korozi.

Položka č. NRO878-0621

## Informace o instalaci

Maximální výška pádu	88 cm
Bezpečnostní povrchová plocha	25,7 m <sup>2</sup>
Celková doba instalace	9,1
Objem výkopu	1,53 m <sup>3</sup>
Objem betonu	0,08 m <sup>3</sup>
Hloubka základu (standard)	60 cm
Hmotnost dodávky	538 kg
Možnosti ukotvení	Na povrchu ✓ V zemi ✓

## Informace o záruce

Dřevo Robinia	15 let
Lana & sítě	10 let
Zaručené náhradní díly	10 let



# Data o Udržitelnosti

NRO878



Výrobní cyklus A1-A3	Celkové emise CO <sub>2</sub>	CO <sub>2</sub> e na kg	Recyklované materiály
	kg CO <sub>2</sub> e	kg CO <sub>2</sub> e/kg	%
NRO878-0621	84,89	0,20	1,51

Celkovým rámcem uplatňovaným pro tyto faktory je Environmentální prohlášení o produktu (EPD), které kvantifikuje „environmentální informace o životním cyklu produktu a umožňuje srovnání mezi produkty, které plní stejnou funkci“ (ISO, 2006). Řídí se vnitřním uspořádáním a uplatňuje přístup k posuzování životního cyklu po celou fázi produktu od suroviny až po dokončení výroby (A1-A3).

## Kompan A/S

C.F. Tietgens Boulevard 32C  
DK-5220 Odense SØ  
Denmark



## Verification of CO<sub>2</sub> calculation of: Nature play



Data version no. 2023-10-05

The CO<sub>2</sub> calculation and data are in compliance with the principles of a carbon footprint impact according to the GHG protocol (Greenhouse Gas Protocol), Scope 3, cradle to gate related to all individual components in the product category: "Nature play" represented by item no.: NRO409-0621.

(Scope 3 emissions include emission sources in the upstream and downstream value chain).

**Date: 30. October 2023 | Valid until: 30. October 2025**

Verified by:

Julie Marie Vejsgaard Larsen, LCA & EPD Consultant

Verification based on report: Validation of CO<sub>2</sub> calculation of 9 categories of Kompan product line, version 1.0, prepared by: Bureau Veritas HSE, Denmark: Julie M. V. Larsen.

**Publication date: 30. October 2023**

By Bureau Veritas HSE  
www.bureauveritas.dk  
+45 7731 1000

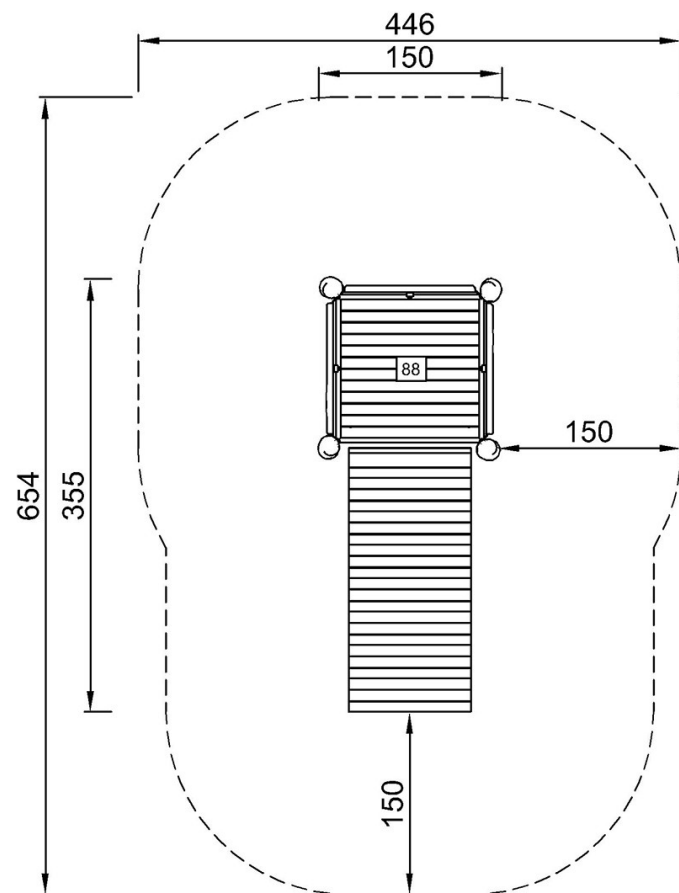


# Platforma pro lanové dráhy, akát

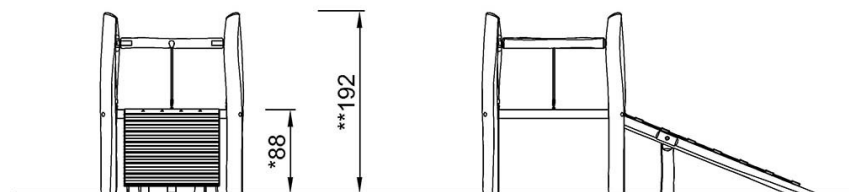
NRO878

\* Maximální výška pádu | \*\* Celková výška | \*\*\* Bezpečnostní povrchová plocha

\* Maximální výška pádu | \*\* Celková výška



NRO878  
\*88cm  
\*\*192cm  
\*\*\*25.7m<sup>2</sup>



NRO878

[Kliknutím zobrazíte poměr zobrazení POHLED SHORA](#)

[Kliknutím zobrazíte poměr stran BOČNÍ POHLED](#)