

# Podwójne Turbo Wyzwanie

FSW212

**KOMPAN**  
Let's play



Nr produktu FSW21200-0900

## Ogólne Informacje o Produkcie

Wymiary DxSzxW	443x119x270 cm
Grupa wiekowa	13+
Max. ilość osób	3
Dostępne kolory	



Zobacz więcej w aplikacji KOMPAN Fit



Turbo Wyzwanie to najbardziej dynamiczny i ekscytujący element toru przeszkód. Wykonanie ćwiczeń poprawnie wymaga kombinacji umiejętności, wyczucia czasu, rytmu i koordynacji. jeżeli brakuje Ci umiejętności możesz zatrzymać się w połowie drogi i odpocząć lub spróbować metody na siłę!

# Podwójne Turbo Wyzwanie

FSW212

**KOMPAN**  
Let's play



Słupy o średnicy Ø101.6 x 2mm, wykonane są ze stali węglowej uprzednio galwanizowanej i malowane proszkowo co zapewnia idealną ochronę w każdych warunkach pogodowych.



Łączniki wykonane są z aluminium odlewane pod ciśnieniem, specjalnie stopianego do warunków intensywnego użytkowania na wolnym powietrzu. Śruby ze stali nierdzewnej mocujące łączniki są chronione przez cynkowe kołnierze.



Stopnie wykonane są z wylęczonego aluminium z powierzchnią antypoślizgową. Aluminium ma wysoką odporność na korozję i zapewnia wytrzymałość produktu. Stopnie są zamontowane na 34,7cm oraz 54,7cm co stwarza łatwy dostęp do aktywności zamontowanych w górnych częściach.



Wszystkie produkty KOMPAN fitness są zgodne ze standardami ASTM F3101 & EN16630. Testy obciążenia zostały wykonane jako testy statyczne z dodaniem oddziaływania sił dynamicznych i przy uwzględnieniu względów bezpieczeństwa (78kg na użytkownika). Produkty z przeznaczeniem dla jednej osoby mogą wytrzymać 420kg obciążenia.



Znak informacyjny wykonany jest z PA6 (Poliamid) i pokazuje najważniejsze ćwiczenia wraz z kodem QR. Po zeskanowaniu kodu QR zostają wyświetlone animowane ilustracje ćwiczeń oraz możliwe jest pobranie aplikacji mobilnej KOMPAN sport & fitness, która zapewnia możliwość zapoznania się z wieloma ćwiczeniami i planami treningowymi.



Urządzenia KOMPAN fitness dostępne są w standardzie w kolorze pomarańczowym (RAL2010) oraz szarym (RAL7012). Wszystkie inne kolory RAL dostępne są na żądanie. Dzięki temu zawsze istnieje możliwość dostosowania motywu kolorystycznego do otoczenia.

Nr produktu FSW21200-0900

## Informacje Dotyczące Instalacji

Max. wysokość upadku	125 cm
Strefa bezpieczeństwa	27,0 m <sup>2</sup>
Czas instalacji	5,1
Objętość wykopu	0,17 m <sup>3</sup>
Objętość betonu	0,13 m <sup>3</sup>
Głębokość podstawy (standardowa)	90 cm
Waga przesyłki	278 kg
Opcje kotwiczenia	W ziemi ✓ Powierzchnia ✓

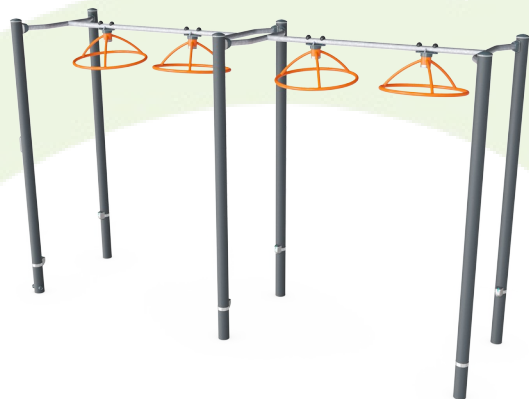
## Informacje o Gwarancji

Konstrukcja Łożyska	5 lat
Galw. Stal	Dożywotnia
Słup	10 lat
Części Zapasowe	10 lat
Kółka	10 lat



# Dane Dotyczące Zrównoważonego Rozwoju

FSW212



**Od wydobycia surowców do opuszczenia wytwórni A1–A3**

**Całkowita emisja CO<sub>2</sub>**

**CO<sub>2</sub>e na kg produktu**

**Materiały pochodzące z recyklingu**

kg CO<sub>2</sub>e

kg CO<sub>2</sub>e/kg

%

**FSW21200-0900**

376,45

2,01

65,61

Ogólne ramy stosowane dla tych czynników to Środowiskowa Deklaracja Produktu (EPD), która określa ilościowo "informacje środowiskowe dotyczące cyklu życia produktu i umożliwia porównywanie produktów spełniających tę samą funkcję" (ISO, 2006). W niniejszym dokumencie przyjęto strukturę i zastosowano podejście oceny cyklu życia w odniesieniu do całego etapu produktu, od surowców po produkcję (A1-A3).

## Kompan A/S

C.F. Tietgens Boulevard 32C  
DK-5220 Odense SØ  
Denmark



## Verification of CO<sub>2</sub> calculation of: Fitness



Data version no. 2023-10-05

The CO<sub>2</sub> calculation and data are in compliance with the principles of a carbon footprint impact according to the GHG protocol (Greenhouse Gas Protocol), Scope 3, cradle to gate related to all individual components in the product category: "Fitness" represented by item no.: FAZ10100-0900.

(Scope 3 emissions include emission sources in the upstream and downstream value chain).

**Date: 30. October 2023 | Valid until: 30. October 2025**

**Verified by:**

Julie Marie Vejsgaard Larsen, LCA & EPD Consultant

Verification based on report: Validation of CO<sub>2</sub> calculation of 9 categories of Kompan product line, version 1.0, prepared by: Bureau Veritas HSE, Denmark: Julie M. V. Larsen.

**Publication date: 30. October 2023**

**By Bureau Veritas HSE**  
www.bureauveritas.dk  
+45 7731 1000

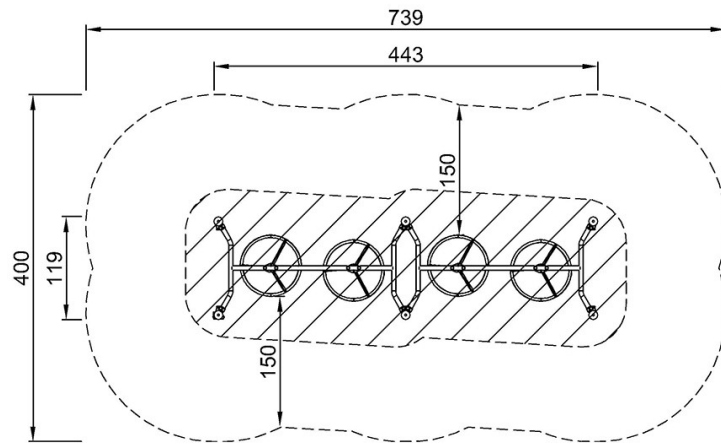


# Podwójne Turbo Wyzwanie

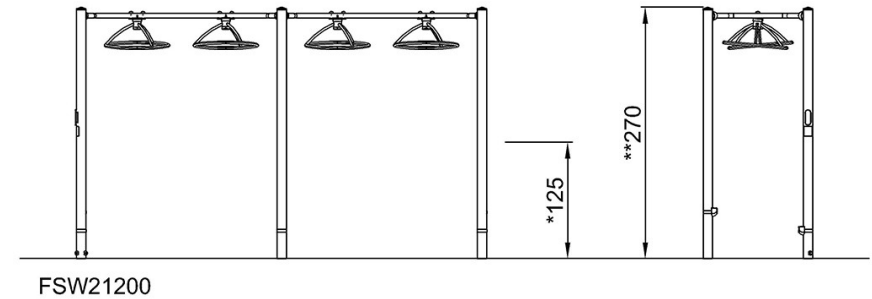
FSW212

\* Max Wys. Upadku | \*\* Wysokość | \*\*\* Strefa Bezpieczeństwa

\* Max Wys. Upadku | \*\* Max Wysokość



FSW21200  
\*125cm  
\*\*270cm  
\*\*\*27m<sup>2</sup>



FSW21200

[Kliknij, aby zobaczyć RZUT Z GÓRY](#)

[Kliknij, aby zobaczyć RZUT BOCZNY](#)