

# Vägledaren

PCE305121

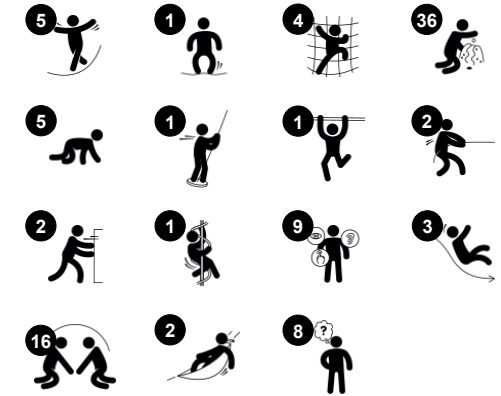
**KOMPAN**  
Let's play



Artikelnr. PCE305121-0603

## Generell produktinformation

Dimension LxWxH	1164x889x400 cm
Åldersgrupp	2+
Kapacitet (användare)	66
Färgalternativ	



Vägledaren är en mycket populär lekenhet med ramp. När små barn leker här främjas fysisk, social-emotionell och kognitiv-kreativ utveckling. Barnen kan klättra, rutscha, gunga, snurra och upptäcka samtidigt som de skaffar nya vänner. Det första ramputrymmet har många sensoriska lekar vid lekpaneler, där både smidighet, logiskt tänkande och

samarbetsförmåga tränas. Vid det vridna nätet finns flera sätt att ta sig upp, vilket ökar variationen på fysisk stimulation och social interaktion. I slutet av rampen finns sensoriska lekpaneler redo att upptäckas. Skjutdörrarna kräver samarbete, och på markplan finns lek för alla vid t.ex. taltrattarna eller sandhörnan.



# Vägledaren

PCE305121

**KOMPAN**  
Let's play



## Curly climber

**Fysisk:** samordning och proprioception när barn susar ner. Rotationen stimulerar balansen. Armmuskulerna stärks när barn håller hårt. **Socioemotionell:** empati utvecklas genom att turas om. **Kognitiv:** logiskt tänkande när barnen ska placera armar och ben för att kunna rotera ned.



## Krypa-genom hål

**Fysisk:** kors-koordinering, förmågan att kunna avgöra de egna kroppsdelarnas positionering, och rumsuppfattning utvecklas genom att klättra och krypa igenom hålet. **Socioemotionell:** samarbete och turas om. **Kognitiv:** genom att undersöka om kroppen får plats genom hålet ökar förståelse för rum, form och storlek samt rumsuppfattning



## Dubbelrutsch

**Fysisk:** att rutscha utvecklar rumsuppfattning och sinne för balans. Att sitta upp och åka ner tränar magmuskler. **Socioemotionell:** bjuder in till umgänge, lek mellan barn samt lek mellan barn och föräldrar. **Kognitiv:** genom att åka ner fort tränar yngre barn sin förståelse för rum, fart och distans.



## Föränderlig sandtratt

**Socioemotionell:** samarbete och att turas om när barnen häller vatten eller material i tratten. **Kognitiv:** att låta material passera genom tratten utvecklar barns logiska tänkande, för yngre barn förståelsen för objektpermanens: att material inte försvinner, utan rinner igenom. **Kreativ:** sandtratten kan vridas, nya riktningar på vattnet.



## Tillgänglig ramp

**Fysisk:** att rulla eller bli rullad uppför lutningen tränar rumsuppfattning, och i icke-elektriska rullstolar tränas även kroppsordination och styrka. Att gå eller krypa upp tränar kors-koordinering. **Kognitiv:** den gradvisa förändringen i höjd tränar yngre barns förståelse för rum och mått.



## Klätternät twist

**Fysisk:** kors-koordinering och muskelstyrka när barnen klättrar och kryper genom nätet. Att gunga på den röda plattan övar sinne för balans. **Socioemotionell:** de horisontella delarna av nätet uppmuntrar att pausa tillsammans. **Kognitiv:** att fundera ut kroppens position för att klättra i det vridna nätet.



## Kuggghjul

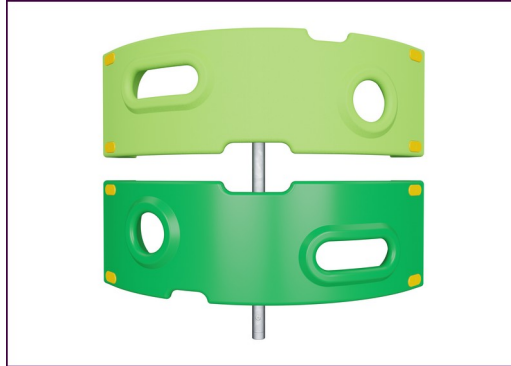
**Socioemotionell:** samarbete och förmåga att turas om övas. **Kognitiv:** förståelse för orsak och verkan, logiskt tänkande.

# Vägledaren

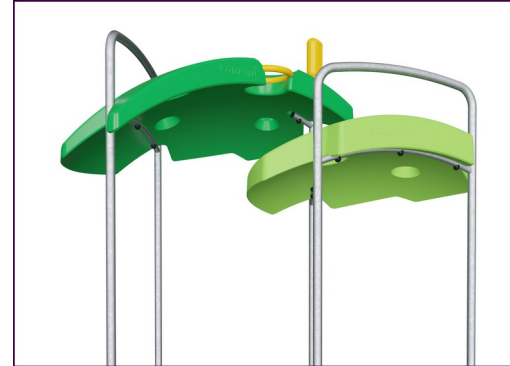
PCE305121



De böjda ELEMENTS-panelerna är gjutna av UV-stabiliserad återvinningsbar PE med 33% post consumer återvunnet material. Med flera alternativ för inbyggda lekfunktioner som också säkerställer en stark panellösning. De raka panelerna är tillverkade av KOMPAN 19 mm HDPE EcoCore™ som är ett mycket hållbart, miljövänligt och återvinningsbart material tillverkat av +95% PCM.



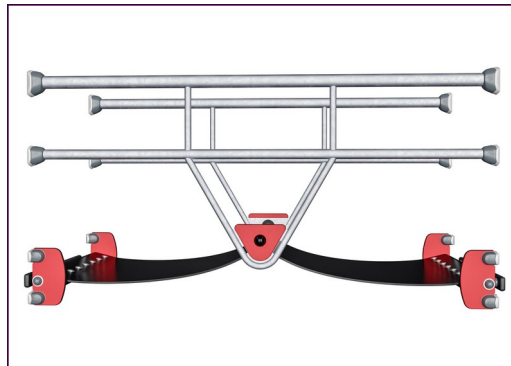
De klätterelement som visas är gjutna av 33% post consumer återvunnet material i ett stycke, med en vägg tjocklek på minst 5 mm. Klätterelementen är tillverkade av återvinningsbar PE som har en hög slagåtlighet över ett brett temperaturspann, vilket säkerställer resistans mot vandalisera på alla platser.



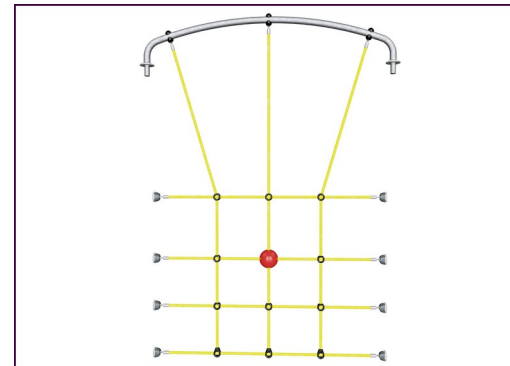
ELEMENTS tak är tillverkade av återvinningsbar PE tillverkad av 33% återvunnet material med en minsta vägg tjocklek på 5 mm för att säkerställa hög hållbarhet i alla klimat runt om i världen. Stålrören är varmförzinkade på in- och utsidan för maximal hållbarhet.



Huvudstolparna är tillverkade av högkvalitativt förzinkat stål med pulverlackerad toppfinish. Stolparnas toppar är förslutna med lock av UV-stabiliserad nylon (PA6). De gråfärgade gjutna golven är tillverkade av 75% PP-material från konsumentavfall med ett halkfritt mönster och en strukturerad yta. Alla golv bärs upp av unikt utformade aluminiumprofiler med låg kolhalt och flera fästalternativ.



ELEMENTS gummimembran är transportband gjort på lager av gummi blandning av naturgummi och SBR gummi, och armerad med lager av Polyeten och Polyamid. Tjockleken på 8mm säkerställer hög hållbarhet i alla miljöer.



ELEMENTS rep har sex strängade ståltrådar och en kärna av ståltråd. Varje tråd är tätt lindad med PES-garn, som är tillverkat av +95% postkonsumentmaterial. Garnet smälts sedan på varje enskild tråd vilket gör repen mycket slitage- och vandaliseraresistenta.

Artikelnr. PCE305121-0603

## Installationsinformation

Max. fallhöjd	204 cm
Säkerhetsområde	104,0 m <sup>2</sup>
Total installationstid	61,7
Grävdjup (volym)	1,73 m <sup>3</sup>
Betong (volym)	0,25 m <sup>3</sup>
Stolpdjup (standard)	80 cm
Fraktvikt	2.229 kg
Förankring	Ytmontering ✓ g
	Nedgrävning ✓ ng

## Information om garanti

Böjda paneler	10 år
EcoCore HDPE	Livstidsgaranti
Membran	2 år
Stolpar	10 år
Reservdelar garanterade	10 år



# Hållbarhetsdata

PCE305121



Cradle to Gate A1-A3	Total CO <sub>2</sub> -utsläpp	CO <sub>2</sub> e per kg	Återvunna material
	kg CO <sub>2</sub> e	kg CO <sub>2</sub> e/kg	%
<b>PCE305121-0603</b>	4.566,98	2,70	41,21

Det övergripande ramverket som tillämpas för dessa faktorer är miljövarudeklarationen (EPD, Environmental Product Declaration), som kvantifierar "miljöinformation om produktens livscykel och möjliggör jämförelser av produkter som uppfyller samma funktion" (ISO, 2006). Denna struktur följer här och använder en livscykelanalys för hela produktstadiet från råmaterial till färdig produkt (A1-A3).

## Kompan A/S

C.F. Tietgens Boulevard 32C  
DK-5220 Odense SØ  
Denmark



## Verification of CO<sub>2</sub> calculation of: Play systems



Data version no. 2023-10-05

The CO<sub>2</sub> calculation and data are in compliance with the principles of a carbon footprint impact according to the GHG protocol (Greenhouse Gas Protocol), Scope 3, cradle to gate related to all individual components in the product category: "Play systems" represented by item no.: PCM200321-0950.

(Scope 3 emissions include emission sources in the upstream and downstream value chain).

**Date: 30. October 2023 | Valid until: 30. October 2025**

Verified by:

Julie Marie Vejsgaard Larsen, LCA & EPD Consultant

Verification based on report: Validation of CO<sub>2</sub> calculation of 9 categories of Kompan product line, version 1.0, prepared by: Bureau Veritas HSE, Denmark: Julie M. V. Larsen.

**Publication date: 30. October 2023**

By Bureau Veritas HSE  
www.bureauveritas.dk  
+45 7731 1000

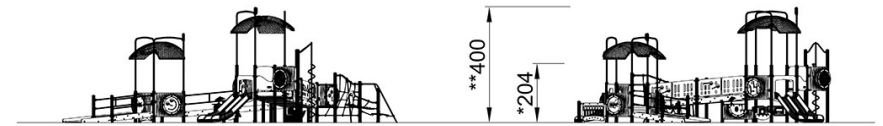
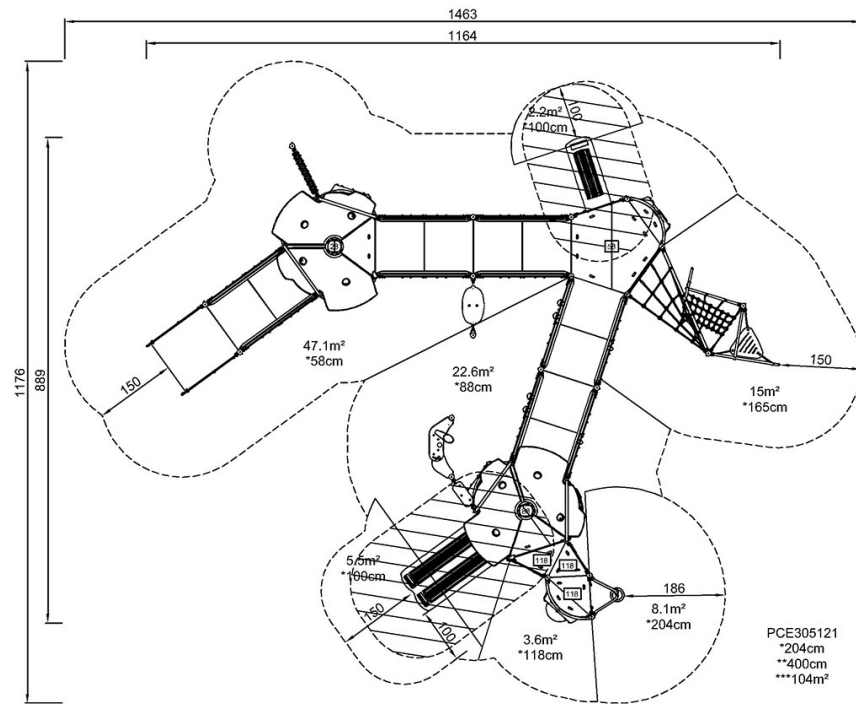


# Vägledaren

PCE305121

\* Max fallhöjd | \*\* Totalhöjd | \*\*\* Säkerhetsyta

\* Max fallhöjd | \*\* Totalhöjd



[Klicka för att se TOP VIEW](#)

[Klicka för att se SIDE VIEW](#)