


Banco de abdominales

FSW41000

KOMPAN[®]



Número de artículo FSW41000-0001	
Información general del producto	
Dimensiones LxAnch.xAl.	149x53x79 cm
Grupo de edad	13+
Usuarios	1
Opciones de color	



El banco de abdominales cuenta con apoyos para las piernas colocados de forma ergonómica que permiten realizar distintos tipos de abdominales, fortaleciendo eficazmente toda la musculatura abdominal sin generar una carga perjudicial en la zona lumbar. El asiento, diseñado ergonómicamente, ayuda a reducir la presión sobre la columna durante el

ejercicio. El apoyo acolchado para la parte inferior de las piernas garantiza un alto nivel de comodidad.

Banco de abdominales

FSW41000

KOMPAN



Todos los productos de fitness KOMPAN cumplen con las normas ASTM F3101 y EN16630 Outdoor Fitness. Las pruebas de carga se realizan como una prueba estática al agregar factores dinámicos y factores de seguridad a la carga especificada de 78 kg por usuario. Un producto destinado a 1 usuario se carga con 420 kg.

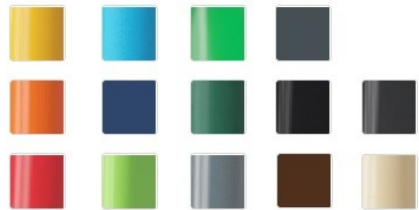


Todos los componentes de acero están fabricados en acero al carbono, con superficie galvanizada en caliente conforme a la norma ISO 1461 y recubrimiento en polvo con clase de corrosión C3 según la norma ISO 12944-2. El contenido de plomo es inferior a 90 ppm en las superficies y inferior a 100 ppm en el material base.

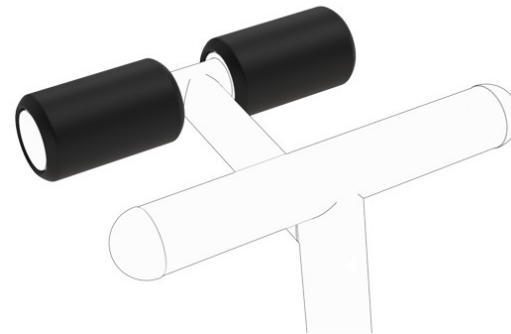


El asiento y el respaldo están fabricados en polietileno (PE) soplado y montados directamente sobre el bastidor de acero, lo que los hace muy duraderos y resistentes al desgaste. El asiento y el respaldo están inclinados 8 grados para garantizar una ergonomía correcta. El respaldo cuenta con una hendidura que alivia la presión sobre la columna y favorece una posición de sentado cómoda; además, facilita el drenaje del agua de forma eficiente.

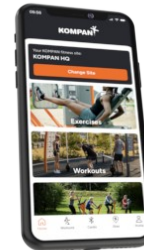
Número de artículo FSW41000-0001	
Información de instalación	
Altura máxima de caída	79 cm
Área de seguridad	13,6 m ²
Horas de instalación	0,0 horas
Volumen de excavación	0,00 m ³
Volumen de hormigón	0,00 m ³
Profundidad de anclaje	0 cm
Peso del envío	111 kg
Opciones de anclaje	
Garantías	
Metal galvanizado/pintado	10 años
Piezas huecas de PE	10 años
Componentes PUR	10 años
Piezas de repuesto garantizadas	10 años



Los productos de fitness KOMPAN están disponibles de serie en naranja, RAL2010 y gris, RAL7012. Todos los demás colores RAL están disponibles bajo pedido. ¡Siempre será posible combinar los alrededores o el tema de color!



Una espuma compacta y resistente, situada a la altura de las espinillas, proporciona apoyo y garantiza una posición cómoda y estable durante el ejercicio.



El panel informativo está fabricado en PA6 (poliamida) y muestra el ejercicio más relevante junto con un código QR. Este código QR enlaza a un vídeo del ejercicio en la app de fitness de KOMPAN, que ofrece una amplia variedad de ejercicios y programas de entrenamiento.

EN
16630
compliant

Sustainability Data

FSW41000



Cuna a puerta A1-A3	Emisión total CO ₂	CO ₂ e/kg	Materiales Reciclados
	kg de CO ₂ e	kg de CO ₂ e/kg	%
FSW41000-0001	0,00	0,00	0,00

El marco general aplicado para estos factores es la Declaración Ambiental de Producto (EPD), que cuantifica "la información ambiental sobre el ciclo de vida de un producto y permite realizar comparaciones entre productos que cumplen la misma función" (ISO, 2006). Esto sigue la estructura y aplica un enfoque de evaluación del ciclo de vida a toda la etapa del producto, desde la materia prima hasta la fabricación (A1-A3))



Independent review certificate

Kompan A/S
C. F. Tietgens Blvd. 32C, 5220 Odense SØ

Bureau Veritas hereby attests that the CO₂e-calculations (covering materials, processing, waste and transport) done by Kompan for "Fitness", meet the requirements set by the listed standard.

Kompan A/S uses a selection of EPDs and emission factors from the Life Cycle Assessment database Ecoinvent 3.11. These values are reported as kg CO₂e, with all other impact categories excluded in line with the scope of ISO 14067:2018. The emission factors cover, material use, manufacturing processes, transport to Kompan, and electricity used during manufacturing. The presented emissions fall under GHG Protocol scope 3 emissions. Scope 1 and 2 are not presented. Scope 3 emissions include emission sources in the upstream value chain of a company, downstream emissions are excluded in this analysis.

Method: ISO 14067:2018 using GHG protocol guidance documents, reported as kg CO₂e.

Object

The verification has been done on the one pager "FAZ10100-0900" version: 27-10-2025. The supporting documentation "KOMPAN data_updated emissions factors_2025_V2" and "Emissions factors, EPD's and ecoinvent 3.11_2025" was also reviewed and approved.

Declaration

The review has been completed as a critical review with a limited assurance. I hereby confirm that nothing has come to the reviewer's attention which would lead to conclude that the study does not give an accurate depiction or isn't completed following method of the CO₂e calculation, the requirements of ISO 14067:2018, and 14071:2024, in the above referenced documentation.

Note: This verification only covers calculation elements according to method described in ISO 14067:2018 and may not be seen as a Life Cycle Assessment according to ISO 14067:2018.

Ref.: Kompan_Verification report 2025, 28-10-2025

Date of certificate: 29-10-2025

Expire date: 29-10-2027

Verified by: Julie Marie Vejsgaard Larsen, Environmental Auditor

Signature:

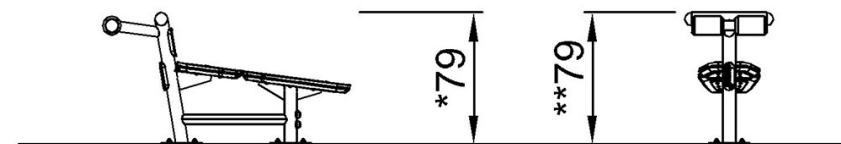
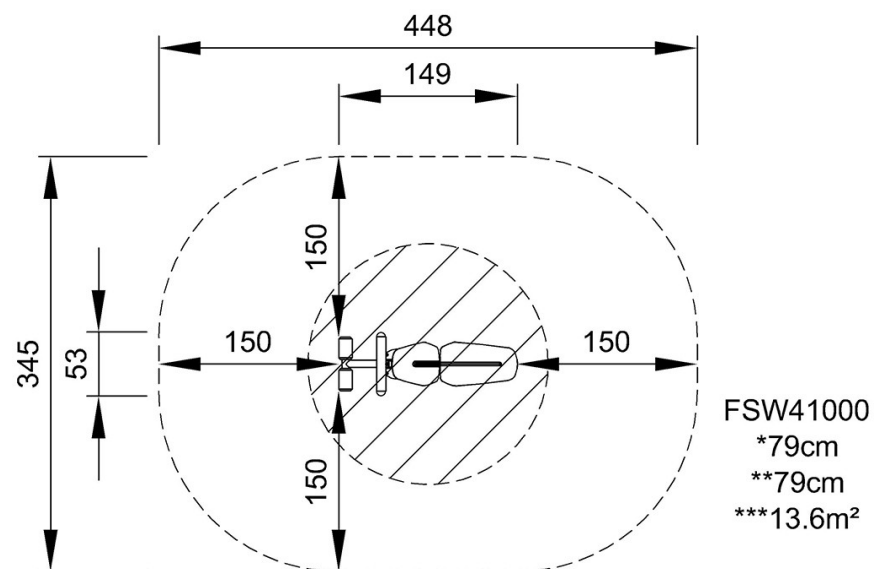
Banco de abdominales

FSW41000

KOMPANI®

* Altura Máx. de caída | ** Altura total | *** Área de seguridad

* Altura Máx. de caída | ** Altura total



FSW41000

[Haga clic para ver VISTA SUPERIOR](#)

[Haga clic para ver VISTA LATERAL](#)