

Lanová dráha, nerovné plochy, 25m

NRO874

KOMPANI
Let's play



Položka č. NRO874-1001

Obecné informace o produktu

Rozměry DxŠxV	3317x308x297 cm
Věková skupina	4+
Kapacita (uživatelé)	1
Možnosti barev	 



Produkt je na vyžádání dostupný v provedení FSC® certifikovaného (FSC® C004450) akátového dřeva.

Lanová dráha, nerovné plochy, 25m

NRO874



Lano potažené PUR

Fyzické: firm grip when spinning and hanging from arms. Arm muscles developed when holding tight.



Dlouhá dráha

Fyzické: the lengthy glide through the air adds to the thrill and trains spatial awareness, trunk stability and upper-body muscles. All this helps support the child's physical self esteem, making e.g. positive risk taking easier.



Sedák pneumatika

Fyzické: the three divisions and chains of the seat provide efficient handholds for both standing and seated swinging. **Sociálně-emoční:** the possibility of children swinging together, legs hanging down, trains cooperation, sequencing and turn-taking when swinging.

Lanová dráha, nerovné plochy, 25m

NRO874



Všechny produkty Přírodní Robinia od společnosti KOMPAN jsou vyrobeny akatového dřeva z udržitelných evropských zdrojů. Na přání může být dodáno se FSC® Certified (FSC® C004450).



Naše povrchy z oceli jsou žárově pozinkované bezolovnatým zinkem uvnitř i vně. Galvanizace zajišťuje vynikající odolnost proti korozi v okolním prostředí a bezúdržbovost.



Speciální sedák je vyroben z nerezové vložky potažené měkkou vrstvou PUR pryže. Sedák je testován, aby splňoval všechny světové standardy pro dětská hřiště, a lano má ergonomické 100cm dlouhé držadlo, lisované na PUR gumovou rukojeť.

Položka č. NRO874-1001

Informace o instalaci

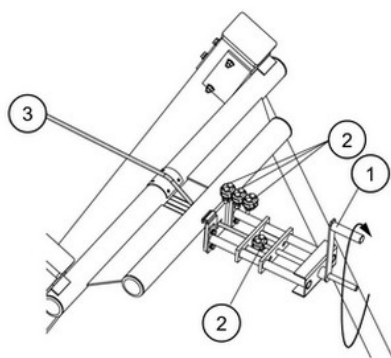
Maximální výška pádu	100 cm
Bezpečnostní povrchová plocha	120,0 m ²
Celková doba instalace	9,2
Objem výkopu	6,50 m ³
Objem betonu	2,04 m ³
Hloubka základu (standard)	100 cm
Hmotnost dodávky	547 kg
Možnosti ukotvení	V zemi ✓

Informace o záruce

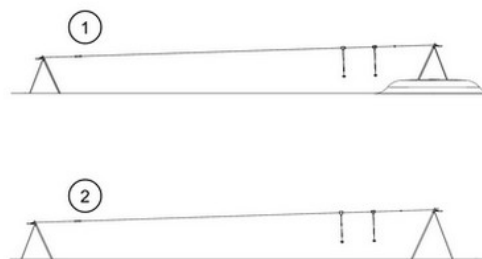
Kabel	10 let
Pohyblivé části	2 roky
Komponenty z PUR	10 let
Dřevo Robinia	15 let
Zaručené náhradní díly	10 let



Vysoce kvalitní ocelové lano o průměru 12 mm je navrženo pro časté používání lanové dráhy po mnoho let. Počáteční bod je označen kolečkem. V bodě zastavení je speciálně navržené pružinové zařízení zajišťující měkčí zastavení pojezdového vozítka.



Ocelový kabel 3 je napínán speciálně navrženým zařízením. Otočením rukojeti 1 lze ocelový kabel bezpečně napnout podle pokynů. Po napnutí je kabel zajištěn třemi svorkami 2. Napínací zařízení může být také použito pro seřízení během každoroční kontroly.



Lanovky KOMPAN jsou k dispozici pro rovinné plochy nebo přirozené svahy a pro povrchovou instalaci nebo instalaci v zemi. Lanové dráhy mohou být dále opatřeny jedním nebo dvěma lanovkami pro společnou jízdu s přátelskou soutěží.



Data o Udržitelnosti

NRO874



Výrobní cyklus A1-A3	Celkové emise CO ₂	CO ₂ e na kg	Recyklované materiály
	kg CO ₂ e	kg CO ₂ e/kg	%
NRO874-1001	591,12	1,25	22,59

Celkovým rámcem uplatňovaným pro tyto faktory je Environmentální prohlášení o produktu (EPD), které kvantifikuje „environmentální informace o životním cyklu produktu a umožňuje srovnání mezi produkty, které plní stejnou funkci“ (ISO, 2006). Řídí se vnitřním uspořádáním a uplatňuje přístup k posuzování životního cyklu po celou fázi produktu od suroviny až po dokončení výroby (A1-A3).

Kompan A/S

C.F. Tietgens Boulevard 32C
DK-5220 Odense SØ
Denmark



Verification of CO₂ calculation of: Nature play



Data version no. 2023-10-05

The CO₂ calculation and data are in compliance with the principles of a carbon footprint impact according to the GHG protocol (Greenhouse Gas Protocol), Scope 3, cradle to gate related to all individual components in the product category: "Nature play" represented by item no.: NRO409-0621.

(Scope 3 emissions include emission sources in the upstream and downstream value chain).

Date: 30. October 2023 | Valid until: 30. October 2025

Verified by:

Julie Marie Vejsgaard Larsen, LCA & EPD Consultant

Verification based on report: Validation of CO₂ calculation of 9 categories of Kompan product line, version 1.0, prepared by: Bureau Veritas HSE, Denmark: Julie M. V. Larsen.

Publication date: 30. October 2023

By Bureau Veritas HSE
www.bureauveritas.dk
+45 7731 1000

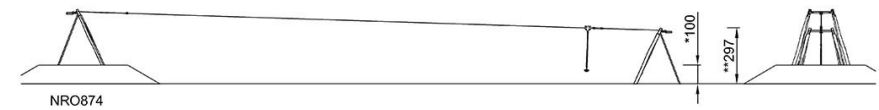
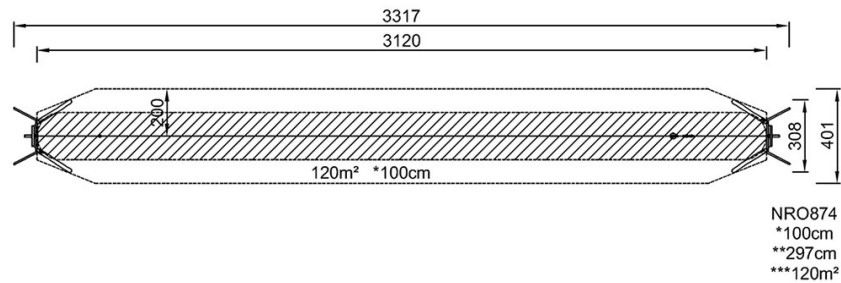


Lanová dráha, nerovné plochy, 25m

NRO874

* Maximální výška pádu | ** Celková výška | *** Bezpečnostní povrchová plocha

* Maximální výška pádu | ** Celková výška



[Kliknutím zobrazíte poměr zobrazení POHLED SHORA](#)

[Kliknutím zobrazíte poměr stran BOČNÍ POHLED](#)