

# Nestschommel - Ø1,2m

SW990111




**KOMPAN**  
Let's play



De nestschommel is een schommel waar kinderen enorm veel plezier op beleven. Een comfortabel schommelzitje met zachte randen, waar kinderen heerlijk op kunnen zitten en hard tegenaan kunnen duwen. Het lichte zitje is geschikt voor kinderen van alle leeftijden. Iedereen kan spelen op deze schommel, met of zonder hulp. En er is ruimte genoeg voor meerdere kinderen om zittend, staand of

liggend te schommelen. Samen spelen op deze schommel is zo leuk, dat kinderen niet uitgespeeld raken. De openingen in het zitoppervlak dienen als handgrepen, waar kinderen zich stevig aan vast kunnen houden tijdens het schommelen. Schommelen op de nestschommel stimuleert de ontwikkeling van motorische vaardigheden zoals evenwichtsgevoel en coördinatievaardigheden.

Duwen en trekken om de schommel in beweging te krijgen, traint de arm-, been- en rompspieren. De schommel biedt voldoende ruimte om met elkaar te dollen en stoeien en stimuleert de ontwikkeling van sociaal-emotionele vaardigheden, zoals om de beurt gaan en samenwerken. Samen schommelen is dus niet alleen leuk, maar ook belangrijk voor de ontwikkeling van kinderen.

Item nummer SW990111-03	
<b>Algemene Product Informatie</b>	
Afmetingen LxBxH	193x124x0 cm
Leeftijdsgroep	2+
Speelcapaciteit	7
Kleuropties	  

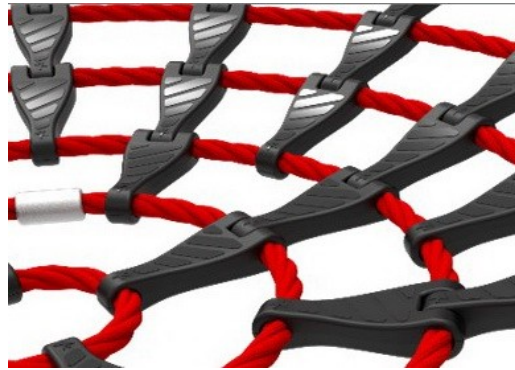


# Nestschommel - Ø1,2m

SW990111



KOMPAN heeft de vogelnestschommels zo ontworpen dat ze lichtgewicht zijn en voldoen aan de wereldwijde veiligheidsnormen. De zachte, schokabsorberende bumpers met antislippervlak maken de schommelstoel uiterst gebruiksvriendelijk. Kies tussen een touwersie met versterkt PA-touw of een gegoten PE-versie. Beide zijn voorzien van zachte rubberen bumpers.



De touwlussen van de zitting zijn gemaakt van enkelvoudig gevlochten 16 mm PES-touwen. Het polyestergaren is gemaakt van +95% gerecycled post-consumer materiaal en is inductief gesmolten op iedere afzonderlijke streng. PES is uiterst sterk, slijtvast en UV-bestendig. De touwlussen zijn verbonden met nylon (PA6) connectoren.



De bumpers zijn gemaakt met een binnenwerk van sterk polypropyleen (PP) met een zachtere buitenlaag van thermoplastisch rubber (TPE). De zachte, schokabsorberende bumpers met antislippervlak maken de schommelzitting uiterst gebruiksvriendelijk.



Door KOMPAN ontworpen schommelhangers van roestvast staal met een anti-draaifunctie voor intensief gebruik. De hangers zijn aan de dwarsbalk bevestigd op een gelaste beugel met twee bouten, de lagers zijn ingebed met siliconenvet en hoeven niet verder gesmeerd te worden.



Zowel de bovenste ketting als de veiligheidsketting zijn gemaakt van hoogwaardig roestvast staal om de duurzaamheid van het product te waarborgen.



Touwen zijn gemaakt van UV-bestendig PA-touw met een interne staalkabelversterking. Het touw is inductief behandeld om een maximale fixatie tussen staal en touw te verkrijgen wat een uitstekende slijtvastheid oplevert.

Item nummer SW990111-03

## Installatie informatie

Max. valhoogte	143 cm
Veiligheidszone	18,9 m <sup>2</sup>
Totale installatietijd	0,5
Graafwerk (vol.)	0,00 m <sup>3</sup>
Benodigd beton	0,00 m <sup>3</sup>
Verankeringsdiepte	0 cm
Verzendingsgewicht	40 kg
Verankeringsopties	

## Garantie informatie

Kettingen	10 jaar
PE/PP Onderdelen	5 jaar
Touwen en netten	10 jaar
Gegarandeerde reserveonderdelen	10 jaar



# Sustainability Data

SW990111



## Cradle to Gate A1-A3

### Total CO<sub>2</sub> emission

### CO<sub>2</sub>e/kg

### Recycled materials

kg CO<sub>2</sub>e

kg CO<sub>2</sub>e/kg

%

SW990111-03

192,98

5,35

21,80

The overall framework applied for these factors is the Environmental Product Declaration (EPD), which quantifies "environmental information on the life cycle of a product and enable comparisons between products fulfilling the same function" (ISO, 2006). This follows the structure and applies a Life-Cycle Assessment approach to the entire Product stage from raw material through manufacturing (A1-A3))

### Kompan A/S

C.F. Tietgens Boulevard 32C  
DK-5220 Odense SØ  
Denmark



### Verification of CO<sub>2</sub> calculation of: Freestanding play equipment



Data version no. 2023-10-05

The CO<sub>2</sub> calculation and data are in compliance with the principles of a carbon footprint impact according to the GHG protocol (Greenhouse Gas Protocol), Scope 3, cradle to gate related to all individual components in the product category: "Freestanding play equipment" represented by item no.: KSW92011-0910.

(Scope 3 emissions include emission sources in the upstream and downstream value chain).

**Date: 30. October 2023 | Valid until: 30. October 2025**

Verified by:

Julie Marie Vejsgaard Larsen, LCA & EPD Consultant

Verification based on report: Validation of CO<sub>2</sub> calculation of 9 categories of Kompan product line, version 1.0, prepared by: Bureau Veritas HSE, Denmark: Julie M. V. Larsen.

**Publication date: 30. October 2023**

By Bureau Veritas HSE

www.bureauveritas.dk

+45 7731 1000

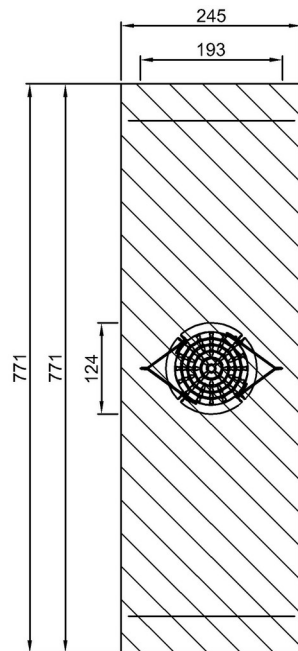


# Nestschommel - Ø1,2m

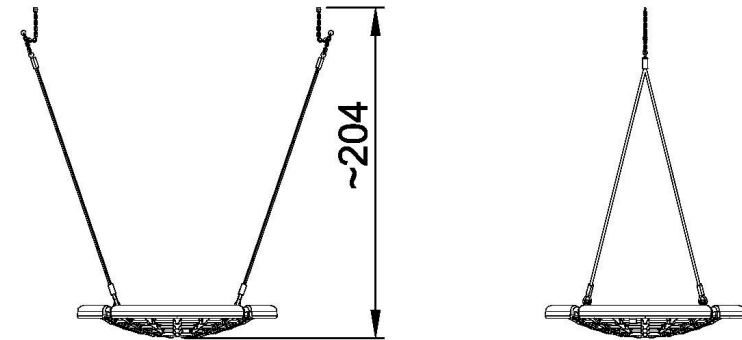
SW990111

Max. valhoogte | Totale Hoogte | Veiligheidszone

Max. valhoogte | Totale Hoogte



SW990111  
\*\*\*18.9m<sup>2</sup>



SW990111  
1:100

[Bekijk BOVENAANZICHT](#)

[Bekijk ZIJAAANZICHT](#)