

# Banc Carrée Anita

PAR1055



Référence PAR1055-0611

## Informations générales

Dimensions LxPxH	181x181x44 cm
Age minimum	
Capacité idéale (utilisateurs)	
Options de couleurs	<input type="radio"/>



Le mobilier d'extérieur joue un rôle essentiel dans nos communautés en ajoutant une atmosphère invitante et sociale, un lieu de rencontre, de socialisation ou de repos. ANITA est un mobilier de parc classique et confortable qui invite les citoyens à s'asseoir et à se détendre. Ils se fondent et améliorent les espaces publics comme les parcs et les

terrains de jeux, etc. Le banc carré ANITA peut être placé autour d'un arbre, d'un lampadaire ou tout aussi autonome avec une utilisation multiple de tous les côtés. Le banc est disponible avec un dossier pour un confort d'assise accru.

# Banc Carrée Anita

PAR1055



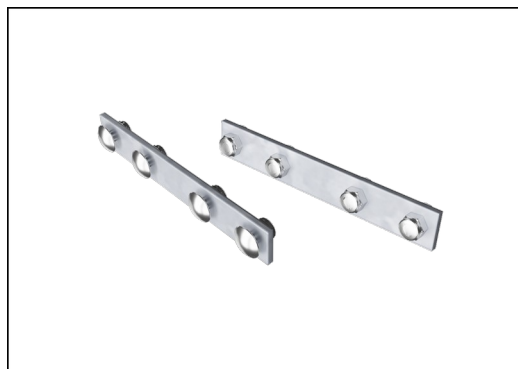
Banc en bois de pin imprégné sous pression de classe 3 avec traitement au Tanalith E3475 selon la norme EN 335. Le bois provient de sources européennes durables.



Les surfaces en acier sont galvanisées à chaud à l'intérieur et à l'extérieur avec du zinc sans plomb. La galvanisation a une excellente résistance à la corrosion dans les environnements extérieurs et nécessite peu d'entretien.



Les bancs et les tables peuvent être combinés dans de multiples configurations en choisissant des produits individuels ou assemblés en solutions plus grandes. Voir les pages du catalogue pour plus d'inspiration.



La quincaillerie est en acier inoxydable ou en acier galvanisé pour assurer des connexions durables avec une haute résistance à la corrosion.

Référence PAR1055-0611

## Installation

Temps total d'installation	2,7
Volume d'excavation	0,44 m <sup>3</sup>
Volume de béton	0,36 m <sup>3</sup>
Profondeur ancrage	62 cm
Poids d'expédition	90 kg
Options d'ancrage	A enterrer ✓

## Garantie

Acier galvanisé	Garanti à vie
Bois Pin	10 ans
Dispo pièces après arrêt fab.	10 ans
Pièces en acier inoxydable	Garanti à vie

# Sustainability Data

PAR1055



Cradle to Gate A1-A3	Total CO <sub>2</sub> emission	CO <sub>2</sub> e/kg	Matériaux recyclés
	kg CO <sub>2</sub> e	kg CO <sub>2</sub> e/kg	%
PAR1055-0611	143,32	1,83	34,03

Le cadre général appliqué est la Déclaration Environnementale Produit (DEP), qui quantifie « les informations environnementales sur le cycle de vie d'un produit et permet des comparaisons entre produits remplissant la même fonction » (ISO, 2006). Cela suit la structure et applique une approche d'évaluation du cycle de vie à l'ensemble de l'étape du produit, de la matière première à la fabrication (A1-A3))

**Kompan A/S**  
C.F. Tietgens Boulevard 32C  
DK-5220 Odense SØ  
Denmark



Verification of CO<sub>2</sub> calculation of:  
Park



Data version no. 2023-10-05

The CO<sub>2</sub> calculation and data are in compliance with the principles of a carbon footprint impact according to the GHG protocol (Greenhouse Gas Protocol), Scope 3, cradle to gate related to all individual components in the product category: "Park" represented by item no.: PAR4070-0001.

(Scope 3 emissions include emission sources in the upstream and downstream value chain).

**Date: 30. October 2023 | Valid until: 30. October 2025**

Verified by:

Julie Marie Vejsgaard Larsen, LCA & EPD Consultant

Verification based on report: Validation of CO<sub>2</sub> calculation of 9 categories of Kompan product line, version 1.0, prepared by: Bureau Veritas HSE, Denmark: Julie M. V. Larsen.

**Publication date: 30. October 2023**

By Bureau Veritas HSE  
www.bureauveritas.dk  
+45 7731 1000

