

Flexrad & Leg Lift

FSW237



Produktnummer FSW23700-0902

Allgemeine Produktinformation

Maße L x B x H 79x93x167 cm

Empfohlenes Alter 13+

Spielkapazität (Nutzer) 2

Farbauswahl



Mehr Infos in der KOMPAN Fit App



Das Flexrad & Leg Lift ist einfach zu bedienen und erfordert nur wenig Fitness-Erfahrung. Das Flexrad hat nur einen leichten Widerstand in der Drehbewegung, der für Nutzer aller Fähigkeitsstufen geeignet ist. Die ergonomisch geformten Griffe ermöglichen eine natürliche Handgelenksposition und geben dem Nutzer die Möglichkeit, Übungen aus verschiedenen

Positionen durchzuführen. Das Flexrad trainiert die Beweglichkeit von Schultern und Oberkörper. Für wirklich anspruchsvolle Übungen kann es auch auf einem Fuß stehend und mit nur einer Hand benutzt werden - entweder frontal oder seitlich stehend. Die Leg Lift-Station ermöglicht es dem Nutzer, seine Bauchmuskeln zu trainieren, indem er die

Beine anhebt, während er sich vom Stuhl hochdrückt. Auf diese Weise wird die gesamte Bauchmuskulatur trainiert.



Flexrad & Leg Lift

FSW237



Die Stufen bestehen aus extrudiertem Aluminium mit einer rutschfesten Oberfläche. Aluminium hat eine hohe Korrosionsbeständigkeit und gewährleistet die Haltbarkeit des Produkts. Die Stufen wurden in Höhen von 34,7 cm und 54,7 cm montiert, was einen leichten Zugang zum Erreichen der Überkopfkaktivität ermöglicht.



Die Kugelgriffe haben einen Durchmesser von 80 mm und sind aus schwarzem, vakuumgeformtem Polycarbonat (PC) hergestellt. Polycarbonat ist extrem widerstandsfähig und belastbar.



Der Rahmen der Leg Lift-Station ist aus einem HDG-Stahlrohr mit einem Durchmesser von 38 x 2 mm gefertigt. Die Stützplatten bestehen aus 15 mm Ekogrip®, einer 15 mm dicken PE-Platte mit einer 3 mm dicken Deckschicht aus thermoplastischem Gummi mit rutschfestem Effekt. Die Armstützen sind 110 x 195 mm groß, 580 mm voneinander entfernt und 1315 mm über dem Boden. Die Rückenstütze ist 335 x 500 mm groß. Die Aussparung in der Rückenstütze ist 30 x 350 mm groß.



Das Lagergehäuse ist aus feuerverzinktem Stahl gefertigt. Die Lagerwelle ist aus rostfreiem Stahl AISI304 gefertigt. Das Lager selbst besteht aus Polyoxymethylen (POM), einem technischen Thermoplast mit hoher Steifigkeit, geringer Reibung und ausgezeichneter Formbeständigkeit.



Das Informationsschild besteht aus PA6 (Polyamid) und zeigt die wichtigste Übung und einen QR-Code. Nach dem Scannen führt der QR-Code zu einer animierten Darstellung der Übung und bietet die Möglichkeit, die KOMPAN Sport & Fitness App herunterzuladen, die eine große Anzahl von Übungen und Workouts bietet.



Das Rad mit ø800 x 19 mm ist aus einer HDPE EcoCore™-Platte gefertigt. EcoCore™ ist ein äußerst dauerhaftes, umweltfreundliches Material, das nach Gebrauch recycelbar ist. Es besteht sowohl im Kern als auch in der bunten Außenschicht aus +95 % recyceltem Post-Consumer-Material, z. B. aus Lebensmittelverpackungen.

Produktnummer FSW23700-0902

Montage-Information

| | |
|----------------------------------|---------------------|
| Max. freie Fallhöhe | 132 cm |
| Fläche des Fallraums | 12,6 m ² |
| Gesamt-Montagezeit | 4,3 |
| Erforderlicher Erdaushub (circa) | 0,23 m ³ |
| Betonbedarf (circa) | 0,12 m ³ |
| Fundamenttiefe (Standard) | 90 cm |
| Versandgewicht | 87 kg |
| Verankerungsoptionen | TV ✓ OFM ✓ |

Garantie-Information

| | |
|--------------------|------------|
| Verbindungen | 10 Jahre |
| EcoCore HDPE | Lebenslang |
| Verzinkter Stahl | Lebenslang |
| Pfosten | 10 Jahre |
| Ersatzteilgarantie | 10 Jahre |



Umweltdaten

FSW237



Von der Wiege bis zum Werkstor („cradle to gate“) (A1–A3)

CO₂-Emissionen gesamt

CO₂e pro kg

Recycelte Materialien

kg CO₂e

kg CO₂e pro kg

%

FSW23700-0902

154,61

2,69

52,97

Den allgemeinen Rahmen für diese Faktoren bilden die Umweltproduktdeklarationen (EPDs). Mithilfe dieser Grundregeln können die Umweltinformationen über den Lebenszyklus eines Produkts hinweg quantifiziert und Vergleiche zwischen Produkten, die dieselbe Funktion erfüllen, angestellt werden (vgl. ISO, 2006). Diese Struktur wird hier befolgt. Der Ansatz zur Lebenszyklusbewertung wird dabei auf die gesamte Herstellungsphase – vom Rohstoff bis zur Herstellung (A1–A3) – angewendet.

Kompan A/S

C.F. Tietgens Boulevard 32C
DK-5220 Odense SØ
Denmark



Verification of CO₂ calculation of: Fitness



Data version no. 2023-10-05

The CO₂ calculation and data are in compliance with the principles of a carbon footprint impact according to the GHG protocol (Greenhouse Gas Protocol), Scope 3, cradle to gate related to all individual components in the product category: "Fitness" represented by item no.: FAZ10100-0900.

(Scope 3 emissions include emission sources in the upstream and downstream value chain).

Date: 30. October 2023 | Valid until: 30. October 2025

Verified by:

Julie Marie Vejsgaard Larsen, LCA & EPD Consultant

Verification based on report: Validation of CO₂ calculation of 9 categories of Kompan product line, version 1.0, prepared by: Bureau Veritas HSE, Denmark: Julie M. V. Larsen.

Publication date: 30. October 2023

By Bureau Veritas HSE
www.bureauveritas.dk
+45 7731 1000

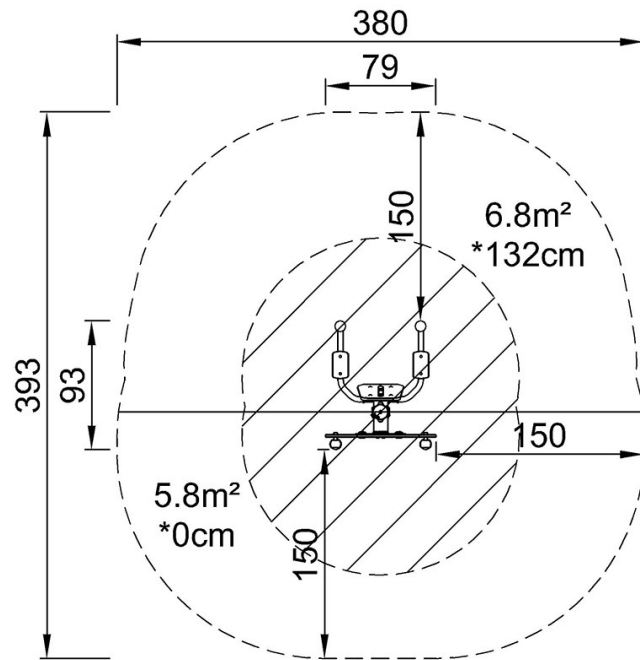


Flexrad & Leg Lift

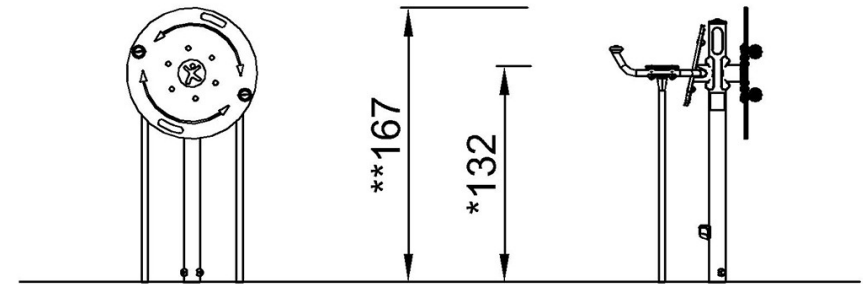
FSW237

* Max freie Fallhöhe | ** Gesamthöhe | *** Fläche des Fallraums

* Max freie Fallhöhe | ** Gesamthöhe



FSW23700
*132cm
**167cm
***12.6m²



FSW23700

[Klicken Sie hier, um die DRAUFSICHT anzuzeigen](#)

[Klicken Sie hier, um die SEITENANSICHT anzuzeigen](#)