

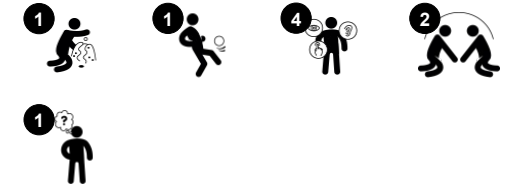
Pizarra Magnética

PCM0013

KOMPAN
Let's play



Número de artículo PCM001308-0902	
Información general del producto	
Dimensiones LxAnch.xAl.	166x12x140 cm
Grupo de edad	2+
Usuarios	4
Opciones de color	



Esta gran pizarra blanca magnética apoya horas de juego y aprendizaje en un entorno de aprendizaje al aire libre o en un patio escolar. El gran espacio es suficiente para que muchos niños se unan, lo que les ayudará a desarrollar habilidades motoras finas al dibujar y habilidades de lenguaje y alfabetización al hacer señas. El tamaño grande favorece el

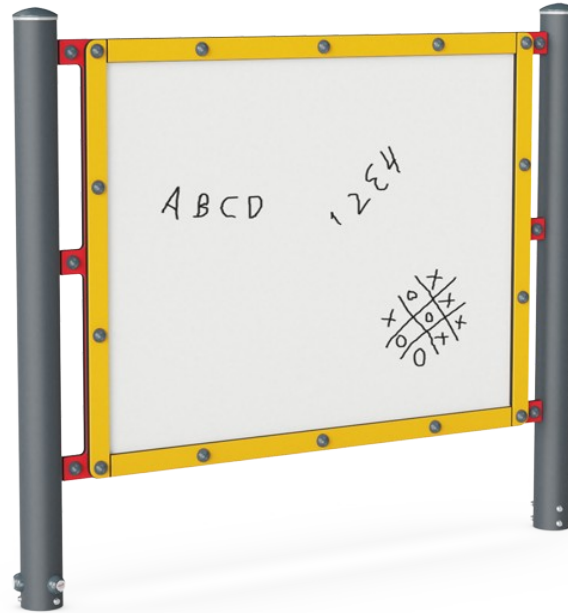
juego social, porque hay mucho espacio para la interacción y la cooperación. Las pizarras pueden tener beneficios directos para el aprendizaje y también mejoran una variedad de escenarios de juegos de rol, desde jugar en la escuela hasta hacer un letrero para juegos de búsqueda de tesoros. Dibujar y hacer garabatos tiene beneficios cognitivos porque

estimula el desarrollo del cerebro. La función magnética también puede provocar conversaciones sobre las propiedades magnéticas de los objetos. ¡Diversión para mentes curiosas!



Pizarra Magnética

PCM0013



Panel del laberinto

Socio-emocional: comunicación y cooperación explorando el laberinto con los amigos. **Cognitivo:** estimula la memoria al memorizar las rutas del laberinto.



Pizarra

Socio-emocional: la anchura de la pizarra permite que grupos de niños cooperen y compartan ideas. **Creativo:** dibujar y dejar su huella estimula el pensamiento creativo.

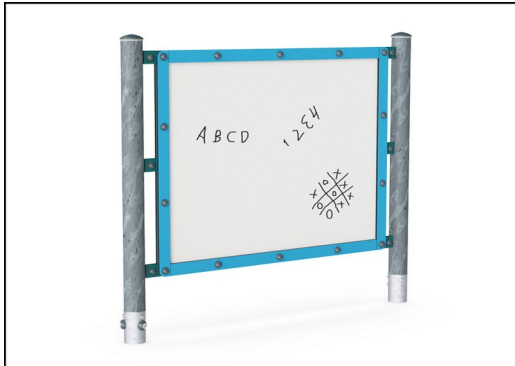
Pizarra Magnética

PCM0013

El tablero está hecho de acero cerámico. El acero cerámico tiene una alta resistencia a la corrosión y es completamente reciclable.

Los postes están hechos de madera de pino procedente de fuentes europeas sostenibles. La madera está impregnada a presión Clase 3 con Tanalito E3475 según EN335 (equivalente a NTR Clase AB).

Paneles de 19 mm EcoCore™. El EcoCore™ es un material ecológico altamente duradero, que no solo es reciclable después de su uso, sino que también consta de un núcleo producido a partir de material 100% reciclado.



Las versiones de KOMPAN GreenLine están diseñadas con los mejores materiales sostenibles con el factor de emisión de CO2e más bajo posible, como los paneles EcoCore™ de 100 % de desechos oceánicos reciclados post consumo.

Número de artículo PCM001308-0902

Información de instalación

Altura máxima de caída	0 cm
Área de seguridad	12,3 m ²
Horas de instalación	3,8
Volumen de excavación	0,05 m ³
Volumen de hormigón	0,00 m ³
Profundidad de anclaje	85 cm
Peso del envío	86 kg
Opciones de anclaje	Enterrar ✓ Suelo duro ✓

Garantías

EcoCore HDPE	De por vida
Post	10 años
Piezas de repuesto garantizadas	10 años



Sustainability Data

PCM0013



Cuna a puerta A1-A3	Emisión total CO ₂	CO ₂ e/kg	Materiales Reciclados
	kg de CO ₂ e	kg de CO ₂ e/kg	%
PCM001308-0950	101,41	1,47	80,43
PCM001308-0902	126,35	2,07	69,96

El marco general aplicado para estos factores es la Declaración Ambiental de Producto (EPD), que cuantifica "la información ambiental sobre el ciclo de vida de un producto y permite realizar comparaciones entre productos que cumplen la misma función" (ISO, 2006). Esto sigue la estructura y aplica un enfoque de evaluación del ciclo de vida a toda la etapa del producto, desde la materia prima hasta la fabricación (A1-A3))

Kompan A/S
C.F. Tietgens Boulevard 32C
DK-5220 Odense SØ
Denmark



Verification of CO₂ calculation of: Themed play systems



Data version no. 2023-10-05

The CO₂ calculation and data are in compliance with the principles of a carbon footprint impact according to the GHG protocol (Greenhouse Gas Protocol), Scope 3, cradle to gate related to all individual components in the product category: "Themed play systems" represented by item no.: MSC641100-3717P.

(Scope 3 emissions include emission sources in the upstream and downstream value chain).

Date: 30. October 2023 | Valid until: 30. October 2025

Verified by:

Julie Marie Vejsgaard Larsen, LCA & EPD Consultant

Verification based on report: Validation of CO₂ calculation of 9 categories of Kompan product line, version 1.0, prepared by: Bureau Veritas HSE, Denmark: Julie M. V. Larsen.

Publication date: 30. October 2023

By Bureau Veritas HSE
www.bureauveritas.dk
+45 7731 1000

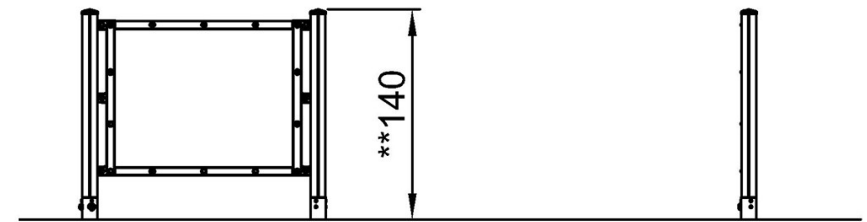
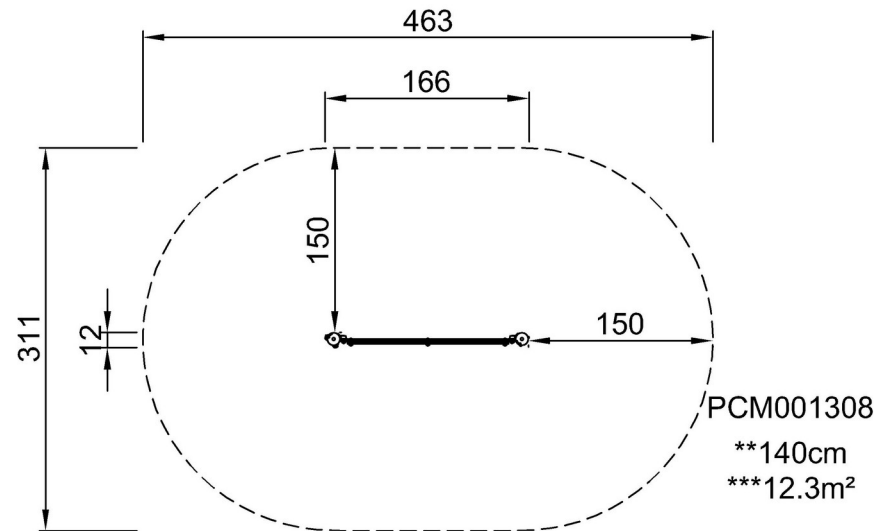


Pizarra Magnética

PCM0013

* Altura Máx. de caída | ** Altura total | *** Área de seguridad

* Altura Máx. de caída | ** Altura total



PCM001308
1:100

[Haga clic para ver VISTA SUPERIOR](#)

[Haga clic para ver VISTA LATERAL](#)