


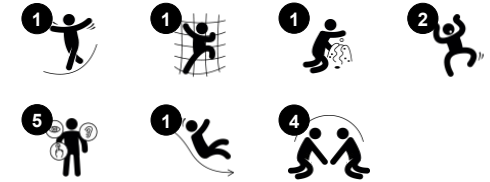
Spielschiff Einmaster

KPL519

KOMPANI
Let's play



Produktnummer KPL51911-0901	
Allgemeine Produktinformation	
Maße L x B x H	263x308x292 cm
Empfohlenes Alter	3+
Spielkapazität (Nutzer)	6
Farbauswahl	



Das Einmaster Spielschiff inspiriert und lockt Kinder jeden Alters zum Spielen an. Die knalligen Farben, die runden Formen und das intensiv bespielte Thema motivieren jedes Jahr aufs Neue zu spannenden Rollenspielen. Die Anlage bildet mit ihren vielfältigen Spielaktivitäten einen ganzen Spielplatz ab. Die Freifläche hinter dem Kiel verfügt über

Bänke für geselliges Beisammensein. Auf dem Oberdeck stimuliert ein Steuerrad interaktive Rollenspiele, die die Sprach- und Kommunikationsfähigkeiten steigern. Eine Stahlleiter führt zur erhöhten Ebene und trainiert die Muskeln der Kinder und die Koordination beim Klettern. Koordination ist wichtig, um das Zusammenspiel der linken und

rechten Gehirnhälfte aufzubauen und die Lesefähigkeit zu fördern. Vom Oberdeck aus kann das Kind mit voller Geschwindigkeit nach unten rutschen. Dies schult den Gleichgewichtssinn und hilft dem Kind, ein Verständnis von Raum und Entfernung aufzubauen.

Spielschiff Einmaster

KPL519



Rutsche

Physisch: rutschen fördert das räumliche Bewusstsein und den Gleichgewichtssinn. Ausserdem wird die Rumpfmuskulatur trainiert, wenn man aufrecht sitzt und hinunterrutscht. **Sozial-Emotional:** empathie wird durch Abwechseln entwickelt. **Kognitiv:** kleine Kinder entwickeln ihr Verständnis für Raum, Geschwindigkeit und Entfernungen, wenn sie schnell hinuntergleiten.



Rohrleiter

Physisch: beim Klettern auf der Leiter wird die Bein- und die Auge-Hand-Koordination der Kinder gefördert. Das Klettern stärkt auch die Bein- und Armmuskulatur. **Sozial-Emotional:** die Kinder lernen, wie man sich abwechselt und zusammenarbeitet.



Offene Fläche vorne

Sozial-Emotional: die Bank entlang des Kiels ist ein großartiger Platz zum Treffen und Austauschen.



Thema

Kognitiv: Gibt ein Thema vor und unterstützt so das Rollenspiel, was die Sprache und Kommunikation trainiert.



Lenkrad

Sozial-Emotional: fördert Abwechseln, Kommunikation und Zusammenspiel. **Kognitiv:** das Lenkrad fördert das Verständnis von Ursache und Wirkung, das logische Denken und die Kommunikation. **Kreativ:** Die Beschäftigung mit beweglichen Spielgeräten, die Spuren hinterlassen können, fördert die Kreativität des Kindes.



Plattform

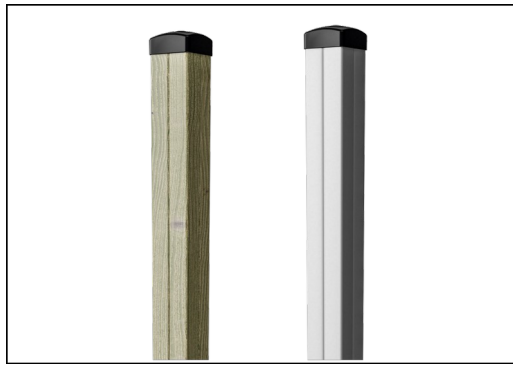
Sozial-Emotional: Wichtige Lebenskompetenzen wie Mut, Selbstvertrauen, Rücksichtnahme und das Einhalten von Regeln werden gefördert.

Spielschiff Einmaster

KPL519



Wände aus 19 mm EcoCore™. EcoCore™ ist ein äußerst langlebiges, ressourcenschonendes Material, das nicht nur nach Gebrauch recycelbar ist, sondern auch aus Material besteht, das zu +95 % aus recyceltem Post-Consumer-Material aus Lebensmittelverpackungsabfällen hergestellt wird.



Die Pfosten der Haupttürme sind in zwei Materialausführungen erhältlich. Kiefernholz: Gemäß EN335 mit Tanalith (E 3475 Klasse 3) druckimprägniert. Aluminium mit einer Dicke von 2 mm und anodisierter Oberflächenbehandlung. Grundwerkstoff EN AW-6060 T66.



Böden und Wandelemente sind in zwei Materialausführungen erhältlich: Wasserfeste Siebdruckplatten (Dicke 21,5 mm) aus Pinien- und Erlenholz mit Anti-Rutsch-Beschichtung auf beiden Seiten. HPL-Laminat (Dicke 17,8 mm) mit rutschfester Oberflächenbeschaffenheit gemäß EN 438-6.



Die Pfosten der Haupttürme sind mit feuerverzinkten Stahlfüßen erhältlich. Die Stahlfüße heben die Pfosten 20 mm von der Grundfläche an, sodass Kontakt mit dem Oberflächenmaterial verhindert wird.

Rutschen sind in drei Materialausführungen erhältlich: gegossene, stückgeformte PE-Rutschen, Kombination aus EcoCore™ Rutsche und Edelstahlbett (t = 2 mm) oder Edelstahlrutsche (AISI 304, t = 2 mm).

Produktnummer KPL51911-0901

Montage-Information

Max. freie Fallhöhe	118 cm
Fläche des Fallraums	25,5 m ²
Gesamt-Montagezeit	11,5
Erforderlicher Erdaushub (circa)	0,92 m ³
Betonbedarf (circa)	0,00 m ³
Fundamenttiefe (Standard)	90 cm
Versandgewicht	272 kg
Verankerungsoptionen	TV ✓ OFM ✓

Garantie-Information

Aluminium	15 Jahre
EcoCore HDPE	Lebenslang
Hohle Kunststoffteile (PE)	10 Jahre
Kiefernholz	10 Jahre
Ersatzteilgarantie	10 Jahre



Umweltdaten

KPL519



Von der Wiege bis zum Werkstor („cradle to gate“) (A1–A3)

CO ₂ -Emissionen gesamt	CO ₂ e pro kg	Recycelte Materialien	
kg CO ₂ e	kg CO ₂ e pro kg	%	
KPL51911-0901	258,02	1,25	49,25

Den allgemeinen Rahmen für diese Faktoren bilden die Umweltproduktdeklarationen (EPDs). Mithilfe dieser Grundregeln können die Umweltinformationen über den Lebenszyklus eines Produkts hinweg quantifiziert und Vergleiche zwischen Produkten, die dieselbe Funktion erfüllen, angestellt werden (vgl. ISO, 2006). Diese Struktur wird hier befolgt. Der Ansatz zur Lebenszyklusbewertung wird dabei auf die gesamte Herstellungsphase – vom Rohstoff bis zur Herstellung (A1–A3) – angewendet.

Kompan A/S

C.F. Tietgens Boulevard 32C
DK-5220 Odense SØ
Denmark



Verification of CO₂ calculation of: Play systems



Data version no. 2023-10-05

The CO₂ calculation and data are in compliance with the principles of a carbon footprint impact according to the GHG protocol (Greenhouse Gas Protocol), Scope 3, cradle to gate related to all individual components in the product category: "Play systems" represented by item no.: PCM200321-0950.

(Scope 3 emissions include emission sources in the upstream and downstream value chain).

Date: 30. October 2023 | Valid until: 30. October 2025

Verified by:

Julie Marie Vejsgaard Larsen, LCA & EPD Consultant

Verification based on report: Validation of CO₂ calculation of 9 categories of Kompan product line, version 1.0, prepared by: Bureau Veritas HSE, Denmark: Julie M. V. Larsen.

Publication date: 30. October 2023

By Bureau Veritas HSE
www.bureauveritas.dk
+45 7731 1000

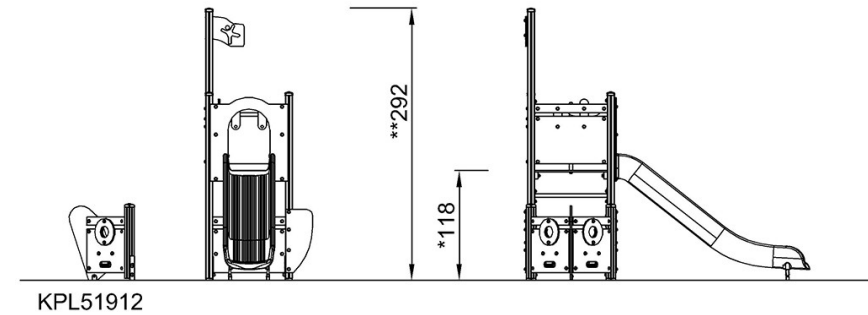
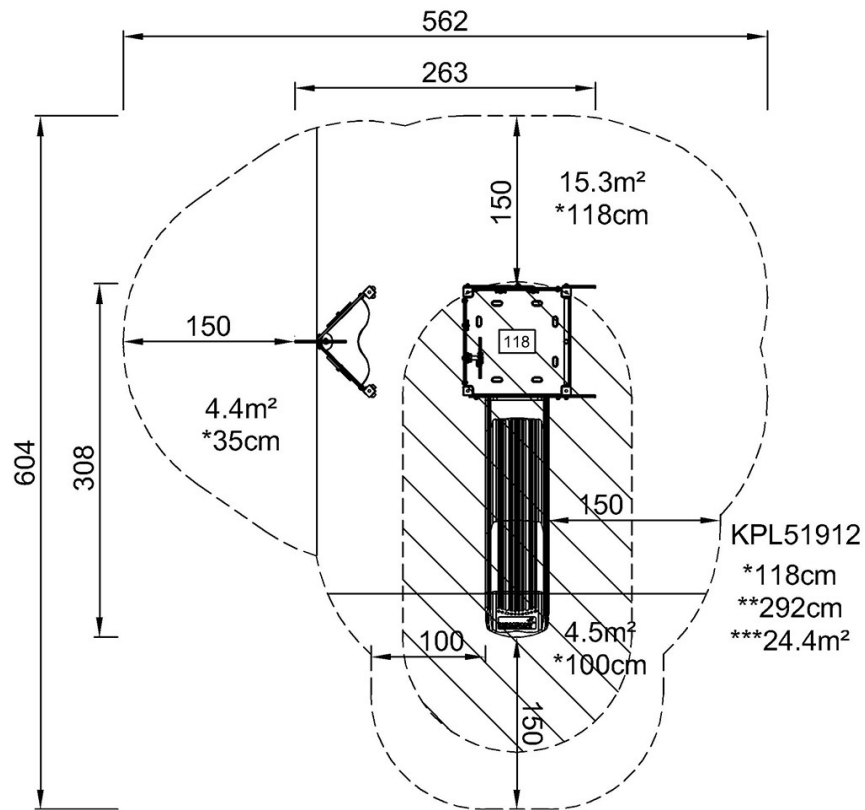


Spielschiff Einmaster

KPL519

* Max freie Fallhöhe | ** Gesamthöhe | *** Fläche des Fallraums

* Max freie Fallhöhe | ** Gesamthöhe



[Klicken Sie hier, um die DRAUFSICHT anzuzeigen](#)

[Klicken Sie hier, um die SEITENANSICHT anzuzeigen](#)