

Pompa Paliwowa 1

NRO511


KOMPANI
Let's play



Pompa Paliwowa doskonale nadaje się do każdego toru dla rowerów trójkołowych lub tematyki związanej z ruchem drogowym. Idealnie nada się do odgrywania ról wokół tematyki jazdy i ruchu ulicznego, co zawsze stanowi świetne wsparcie dla wyobraźni dziecka. Doda to atrakcyjności i wydłuży czas zabawy. Pompa jest wykonana z gumy, a

rączka jest dość złożona w połączeniu z czerwonymi, zielonymi i żółtymi przyciskami do wyboru odpowiedniej siły oktanowej. Różnorodność materiałów stymuluje drobne zdolności motoryczne i zmysł dotyku, szczególnie ważne dla rozwoju najmłodszych użytkowników. Zabawa z odgrywaniem ról związana z ruchem ulicznym i stacją

benzynową stymuluje rozwój poznawczy dziecka poprzez przywoływanie historii i wyobraźni. Wspiera to zdolności myślenia dziecka, a także zdolność negocjowania i empatii, obie ważne umiejętności potrzebne, aby stać się wspaniałym towarzyszem zabawy.

Nr produktu NRO511-0601	
Ogólne Informacje o Produkcie	
Wymiary DxSzxW	20x44x108 cm
Grupa wiekowa	2+
Max. Ilość Osób	1
Dostępne kolory	



Pompa Paliwowa 1

NRO511



Pistolet do tankowania

Spoleczno-Emocjonalne: Umiejętności współpracy i przyjmowania kolejności są wspierane podczas tankowania pojazdów dla przyjaciół. **Poznawcze:** zabawa teatralna stymuluje rozwój języka.



Motyw

Poznawcze: sugeruje temat i wspiera zabawę w tworzenie historii, która stymuluje umiejętności językowe i komunikacyjne.

Pompa Paliwowa 1

NRO511



Wszystkie produkty linii Organiczna Robinia od KOMPAN wykonane są z drewna Robinia pochodzącego ze zrównoważonych europejskich źródeł. Na życzenie produkty z drewna Robinia mogą być dostarczone ze certyfikacją FSC®(FSC® C004450).



Farba użyta do pomalowania kolorów elementów ma bazę opartą na wodzie, jest przyjazna środowisku i ma idealną odporność na promieniowanie UV. Farba zgodna jest z EN 71 część 3.



Liny wykonane są z PA stabilizowanego UV z wewnętrznym stalowym wzmocnieniem. Liny są poddane indukcji, aby uzyskać silne połączenie pomiędzy stalą a liną, co prowadzi do wysokiej odporności na zużycie.



Produkty Robinia dostępne są w trzech wersjach obróbki drewna: drewno Robinia bez obróbki lub malowane na brązowo z pigmentem, który zachowuje naturalny kolor drewna lub wersja kolorowa z wybranymi pomalowanymi komponentami.

Nr produktu NRO511-0601

Informacje Dotyczące Instalacji

Max. wysokość upadku	0 cm
Strefa bezpieczeństwa	8,7 m ²
Czas instalacji	1,4
Objętość wykopu	0,08 m ³
Objętość betonu	0,00 m ³
Głębokość podstawy (standardowa)	60 cm
Waga przesyłki	40 kg
Opcje kotwienia	W ziemi ✓ Powierzchnia ✓

Informacje o Gwarancji

Drewno Robinia	15 lat
Części Zapasowe	10 lat
Elementy ze Stali Nierdz.	Dożywotnia



Dane Dotyczące Zrównoważonego Rozwoju

NRO511



Od wydobycia surowców do opuszczenia wytwórni A1–A3

Całkowita emisja CO₂

CO₂e na kg produktu

Materiały pochodzące z recyklingu

kg CO₂e

kg CO₂e/kg

%

NRO511-0601

10,16

0,32

2,51

Ogólne ramy stosowane dla tych czynników to Środowiskowa Deklaracja Produktu (EPD), która określa ilościowo "informacje środowiskowe dotyczące cyklu życia produktu i umożliwia porównywanie produktów spełniających tę samą funkcję" (ISO, 2006). W niniejszym dokumencie przyjęto strukturę i zastosowano podejście oceny cyklu życia w odniesieniu do całego etapu produktu, od surowców po produkcję (A1-A3).

Kompan A/S

C.F. Tietgens Boulevard 32C
DK-5220 Odense SØ
Denmark

Validation of CO₂ calculation method
BUREAU VERITAS
HSE Denmark A/S



**Verification of CO₂ calculation of:
Nature play**



Data version no. 2023-10-05

The CO₂ calculation and data are in compliance with the principles of a carbon footprint impact according to the GHG protocol (Greenhouse Gas Protocol), Scope 3, cradle to gate related to all individual components in the product category: "Nature play" represented by item no.: NRO409-0621.

(Scope 3 emissions include emission sources in the upstream and downstream value chain).

Date: 30. October 2023 | Valid until: 30. October 2025

Verified by:

Julie Marie Vejsgaard Larsen, LCA & EPD Consultant

Verification based on report: Validation of CO₂ calculation of 9 categories of Kompan product line, version 1.0, prepared by: Bureau Veritas HSE, Denmark: Julie M. V. Larsen.

Publication date: 30. October 2023

By Bureau Veritas HSE
www.bureauveritas.dk
+45 7731 1000

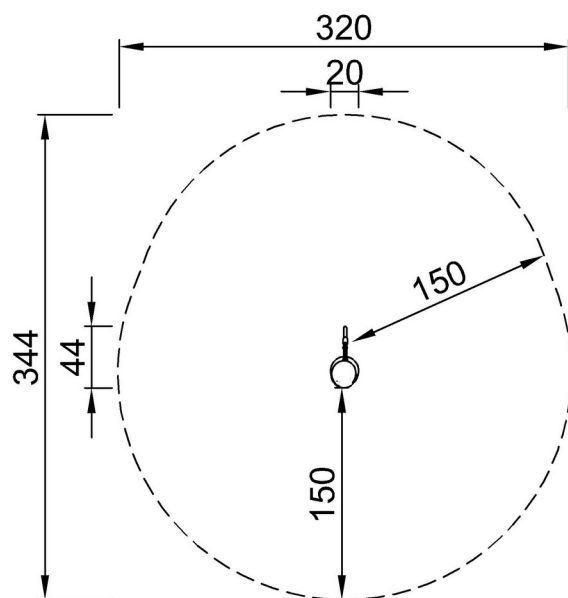


Pompa Paliwowa 1

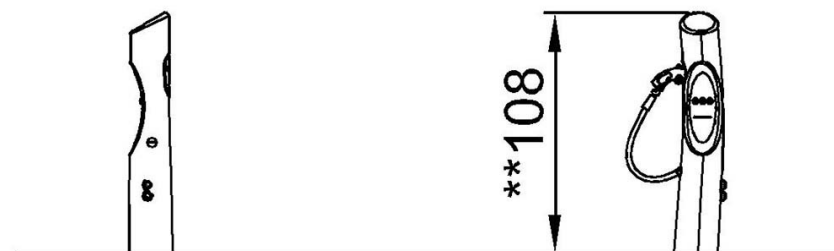
NRO511

* Max Wys. Upadku | ** Wysokość | *** Strefa Bezpieczeństwa

* Max Wys. Upadku | ** Max Wysokość



NRO511
**108cm
***8.7m²



NRO511

[Kliknij, aby zobaczyć RZUT Z GÓRY](#)

[Kliknij, aby zobaczyć RZUT BOCZNY](#)