

# Castillo pequeño


NRO420

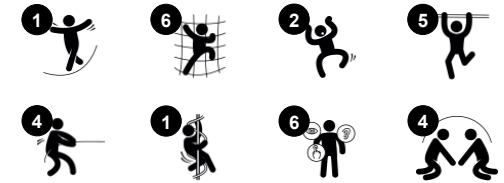
**KOMPANI**  
Let's play



Número de artículo NRO420-1021

## Información general del producto

Dimensiones LxAnch.xAl.	453x892x564 cm
Grupo de edad	6+
Usuarios	26
Opciones de color	



El castillo le da a cualquier parque infantil un toque real. Es una gran arquitectura para jóvenes príncipes, princesas, reyes y reinas. Y los atraerá una y otra vez. El castillo permite que una variedad de edades jueguen juntas e invita a toda la familia a un día de juego real. Con su terreno y guaridas de niveles elevados, ventanas con barrotes y cañones, el castillo

invita a un juego de rol. Esto estimula el desarrollo del lenguaje y las habilidades sociales de los niños. Los variados accesos, barras y paredes de escalada entrenan habilidades musculares y coordinación cruzada. Las barras de mono son fantásticas para la parte superior del cuerpo y los músculos centrales. Estos son importantes

para entrenar a los niños sedentarios de hoy. El castillo es principalmente un juego, apoyando el desarrollo infantil de manera integral con su riqueza de características motivadoras del juego. El beneficio: comunidades felices y saludables.



# Castillo pequeño

NRO420



## Tobogán

**Físico:** el deslizamiento desarrolla la conciencia espacial y el sentido del equilibrio. Además, los músculos del tronco se entrenan al sentarse erguido y bajar. **Socio-emocional:** la empatía se fomenta al respetar y tomar los distintos turnos para su uso.



## Rampa de escalada

**Físico:** fomenta la coordinación cruzada y la fuerza de piernas, brazos y manos. Los agarraderos en la parte superior facilitan la entrada a la plataforma. **Socio-emocional:** la inclinación hace que la escalada se sienta segura, especialmente para los niños más pequeños.



## Temática

**Cognitivo:** sugiere un tema y apoya el juego dramático, que estimula los idiomas y las habilidades de comunicación.



## Cañón

**Cognitivo:** el cañón establece una temática y, por lo tanto, estimula el juego de rol. El juego de rol apoya las habilidades de lenguaje y comunicación.



## Monkey bar

**Físico:** los músculos de la parte superior del cuerpo, que están subdesarrollados debido a los estilos de vida sedentarios, se desarrollan inmensamente. Lo mismo ocurre con la coordinación y la estabilidad del tronco. Este tipo de entrenamiento es preventivo del dolor de espalda y la coordinación cruzada apoya la cooperación entre las mitades cerebrales izquierda y derecha, necesaria para otras habilidades como la lectura.

# Castillo pequeño

NRO420



Todos los productos Robinia Orgánica de KOMPAN están hechos de madera Robinia de fuentes europeas sostenibles. Bajo pedido se puede suministrar con certificación FSC® Certified (FSC® C004450).



La pintura utilizada para componentes coloreados es a base de agua, ecológica y con excelente resistencia a los rayos UV. La pintura cumple con EN 71 Parte 3.



Los productos Robinia están diseñados con un concepto de color KOMPAN con varios colores estándar diferentes. La madera también se puede suministrar sin tratar o pintada de marrón con un pigmento que mantiene el color de la madera.

Número de artículo NRO420-1021

## Información de instalación

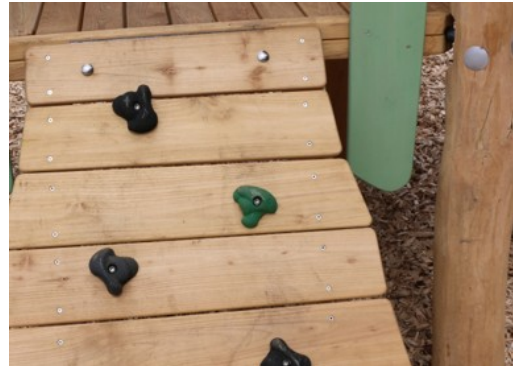
Altura máxima de caída	250 cm
Área de seguridad	60,6 m <sup>2</sup>
Horas de instalación	55,0
Volumen de excavación	2,76 m <sup>3</sup>
Volumen de hormigón	1,04 m <sup>3</sup>
Profundidad de anclaje	100 cm
Peso del envío	2.549 kg
Opciones de anclaje	Enterrar <input checked="" type="checkbox"/>

## Garantías

Partes móviles	2 años
Madera de robinia	15 años
Piezas de repuesto garantizadas	10 años
Componentes de acero inoxidable	De por vida
Corredera de acero inoxidable	10 años



Los toboganes de acero inoxidable con cama deslizante de una pieza están hechos de acero inoxidable AISI 304 de alta calidad.



El producto / las actividades se preensamblan de fábrica para garantizar que se tengan en cuenta todos los requisitos de seguridad.



La estructura está hecha de acero inoxidable o acero galvanizado para garantizar conexiones duraderas con una alta resistencia a la corrosión.



# Sustainability Data

NRO420



Cuna a puerta A1-A3	Emisión total CO <sub>2</sub>	CO <sub>2</sub> e/kg	Materiales Reciclados
	kg de CO <sub>2</sub> e	kg de CO <sub>2</sub> e/kg	%
NRO420-1021	1.714,20	0,74	3,80

El marco general aplicado para estos factores es la Declaración Ambiental de Producto (EPD), que cuantifica "la información ambiental sobre el ciclo de vida de un producto y permite realizar comparaciones entre productos que cumplen la misma función" (ISO, 2006). Esto sigue la estructura y aplica un enfoque de evaluación del ciclo de vida a toda la etapa del producto, desde la materia prima hasta la fabricación (A1-A3))

**Kompan A/S**  
C.F. Tietgens Boulevard 32C  
DK-5220 Odense SØ  
Denmark



## Verification of CO<sub>2</sub> calculation of: Nature play



Data version no. 2023-10-05

The CO<sub>2</sub> calculation and data are in compliance with the principles of a carbon footprint impact according to the GHG protocol (Greenhouse Gas Protocol), Scope 3, cradle to gate related to all individual components in the product category: "Nature play" represented by item no.: NRO409-0621.

(Scope 3 emissions include emission sources in the upstream and downstream value chain).

**Date: 30. October 2023 | Valid until: 30. October 2025**

**Verified by:**

Julie Marie Vejsgaard Larsen, LCA & EPD Consultant

Verification based on report: Validation of CO<sub>2</sub> calculation of 9 categories of Kompan product line, version 1.0, prepared by: Bureau Veritas HSE, Denmark: Julie M. V. Larsen.

**Publication date: 30. October 2023**

**By Bureau Veritas HSE**  
www.bureauveritas.dk  
+45 7731 1000

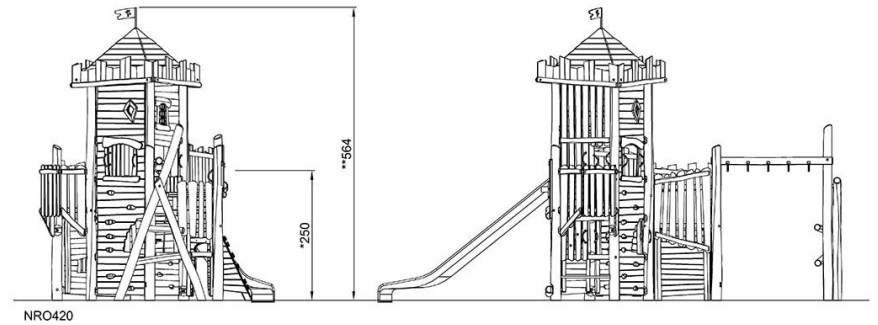
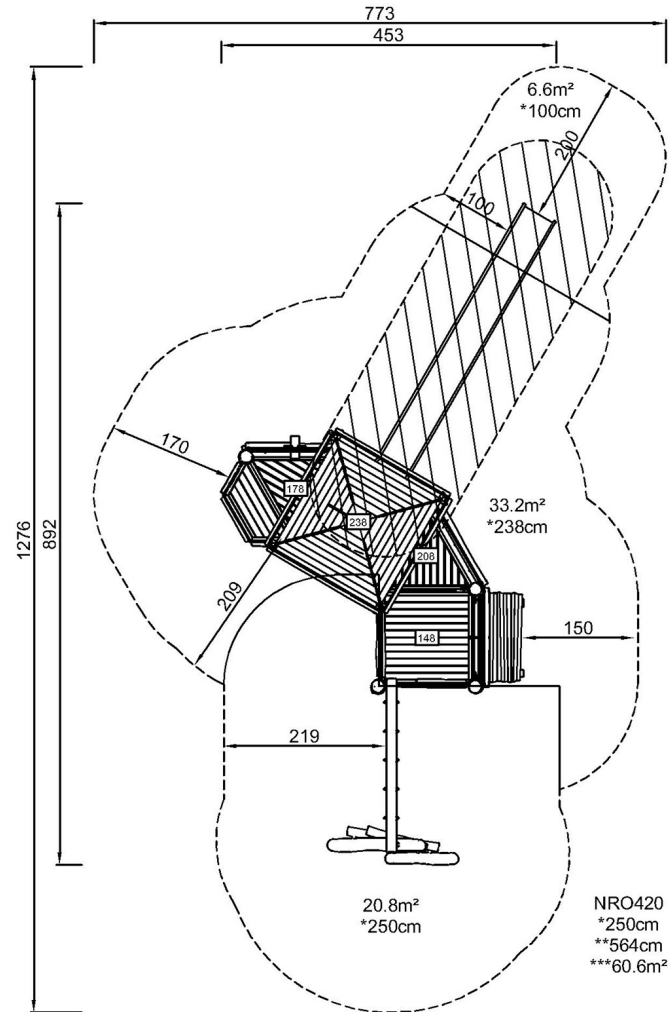


# Castillo pequeño

NRO420

\* Altura Máx. de caída | \*\* Altura total | \*\*\* Área de seguridad

\* Altura Máx. de caída | \*\* Altura total



[Haga clic para ver VISTA SUPERIOR](#)

[Haga clic para ver VISTA LATERAL](#)