

Scivolo Dragon

PCM304

KOMPANI
Let's play



Lo scivolo è uno dei giochi preferiti nel parco giochi, in grado di stimolare i bambini ad essere attivi e giocare in modo entusiasmante. Questo robusto scivolo con il tema del drago delizierà i bambini e li incoraggerà ad essere coraggiosi ed entusiasti quando sono al parco giochi, per ore di gioco immaginativo e attivo. Quando i bambini scivolano allenano i loro muscoli del

tronco, stando seduti in posizione eretta mentre scivolano giù. Questo favorisce la stabilità del tronco, importante per evitare dolori alla schiena e al collo - un problema crescente nei bambini di oggi, a causa dello stile di vita sedentario. Lo scivolamento, inoltre, allena il senso dell'equilibrio del bambino e la comprensione dello spazio. Queste abilità sono

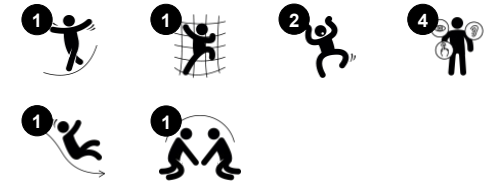
importanti per muoversi nel mondo con sicurezza. Sono abilità motorie essenziali e quindi fondamentali per la fiducia del bambino nel proprio corpo. I gradini sono ergonomicamente studiati per le mani piccole, aumentando la sensazione di sicurezza durante la salita.



Codice articolo PCM304-0601

Informazioni generali prodotto

Dimensioni (LxLxA)	67x294x195 cm
Età d'uso	2+
Capacità di gioco	2
Opzioni colori	



Scivolo Dragon

PCM304



Scala a pioli

Fisico: si utilizza la coordinazione trasversale, favorendo la cooperazione delle metà destra e sinistra del cervello, necessaria per la lettura. Per i bambini piccoli, la consapevolezza spaziale viene allenata quando si percorrono le scale.



Scivolare

Fisico: lo scivolamento sviluppa la consapevolezza spaziale e il senso dell'equilibrio. Inoltre, i muscoli del core vengono allenati quando si sta seduti in posizione eretta e si scende. **Socio-emotivo:** empatia stimolata dal fare a turno. **Cognitivo:** i bambini piccoli sviluppano la comprensione dello spazio, della velocità e delle distanze quando scivolano velocemente.

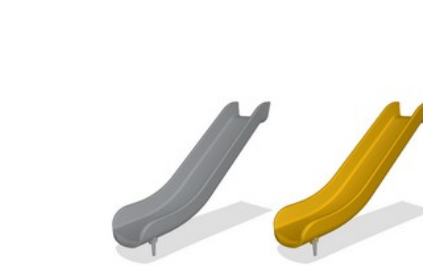
Scivolo Dragon

PCM304



Pannelli di EcoCore™ da 19 mm. EcoCore™ è un materiale altamente resistente ed ecologico, che non solo è riciclabile dopo l'uso, ma è anche costituito da un nucleo prodotto al 100% da materiale riciclato.

I gradini sono realizzati in alluminio estruso con una superficie antiscivolo. L'alluminio ha un'elevata resistenza alla corrosione e garantisce la durabilità del prodotto.



Lo scivolo può essere scelto in diversi colori: giallo o grigio. È realizzato in PE stampato.

Codice articolo PCM304-0601

Informazione installazione

Max. altezza di caduta	118 cm
Superficie di sicurezza	17,8 m ²
Tempo d'installazione totale	4,2
Volume di scavo	0,27 m ³
Volume di calcestruzzo	0,00 m ³
Profondità di base (standard)	60 cm
Peso della spedizione	113 kg
Opzioni ancoraggio	Interrato ✓

Garanzie

EcoCore	Garanzia a vita
Acciaio zincato	Garanzia a vita
Garanzia pezzi di ricambio	10 anni



Le superfici in acciaio sono zincate a caldo all'interno e all'esterno con zinco senza piombo. La zincatura ha un'eccellente resistenza alla corrosione in ambienti esterni e richiede una bassa manutenzione.



Sustainability Data

PCM304



Cradle to Gate A1-A3	Total CO ₂ emission	CO ₂ e/kg	Recycled materials
	kg CO ₂ e	kg CO ₂ e/kg	%
PCM304-0601	151,18	1,65	56,68

The overall framework applied for these factors is the Environmental Product Declaration (EPD), which quantifies "environmental information on the life cycle of a product and enable comparisons between products fulfilling the same function" (ISO, 2006). This follows the structure and applies a Life-Cycle Assessment approach to the entire Product stage from raw material through manufacturing (A1-A3))

Kompan A/S
 C.F. Tietgens Boulevard 32C
 DK-5220 Odense SØ
 Denmark



Verification of CO₂ calculation of: Freestanding play equipment



Data version no. 2023-10-05

The CO₂ calculation and data are in compliance with the principles of a carbon footprint impact according to the GHG protocol (Greenhouse Gas Protocol), Scope 3, cradle to gate related to all individual components in the product category: "Freestanding play equipment" represented by item no.: GXY916012-3417.

(Scope 3 emissions include emission sources in the upstream and downstream value chain).

Date: 30. October 2023 | Valid until: 30. October 2025

Verified by:

Julie Marie Vejsgaard Larsen, LCA & EPD Consultant

Verification based on report: Validation of CO₂ calculation of 9 categories of Kompan product line, version 1.0, prepared by: Bureau Veritas HSE, Denmark: Julie M. V. Larsen.

Publication date: 30. October 2023

By Bureau Veritas HSE
 www.bureauveritas.dk
 +45 7731 1000

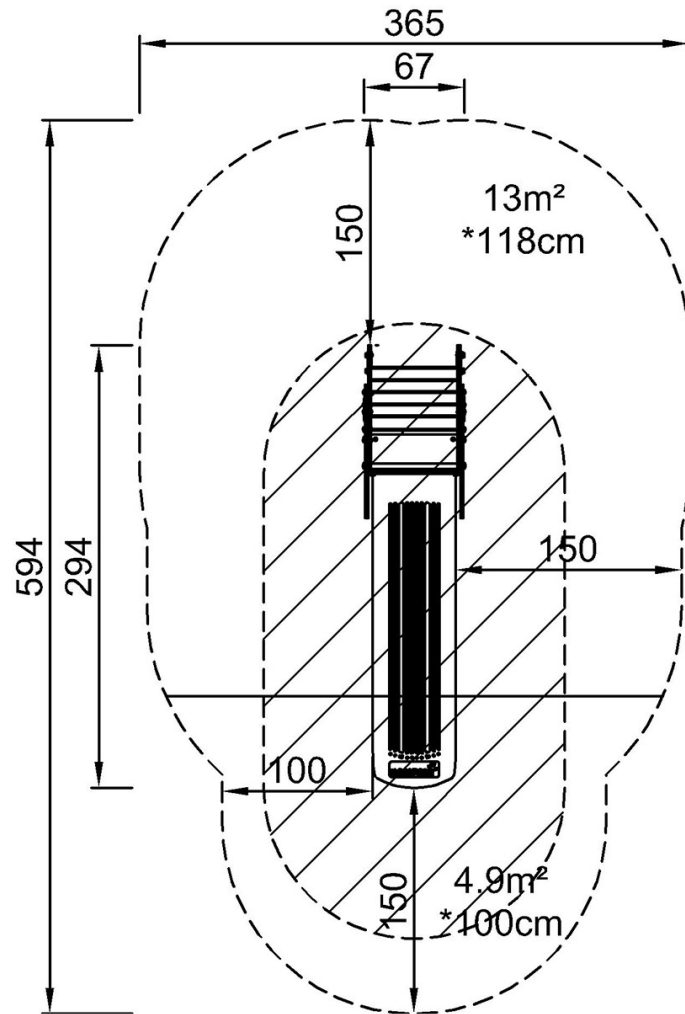


Scivolo Dragon

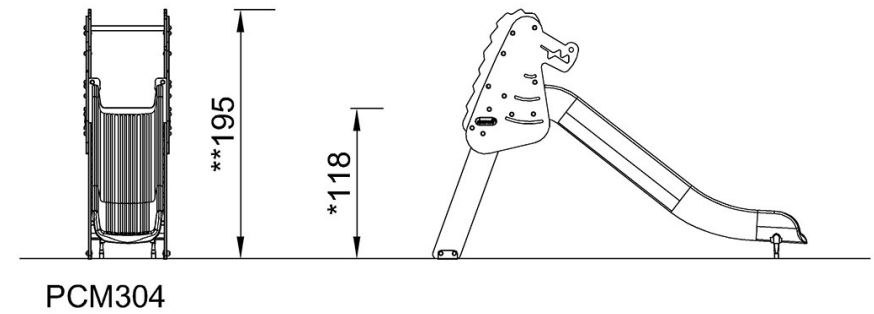
PCM304

Altezza di caduta massima | Altezza totale | Superficie di sicurezza

Altezza di caduta massima | Altezza totale



PCM304
*118cm
**195cm
***17.8m²



PCM304

[Fai clic per visualizzare il rapporto VISTA SUPERIORE](#)

[Fai clic per visualizzare il rapporto VISTA LATERALE](#)