

Torre con tirolina

PCM110321

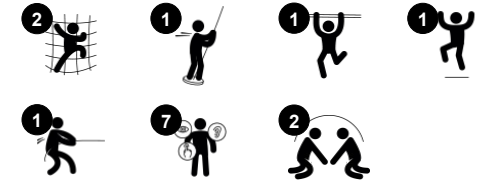
KOMPANI
Let's play



Número de artículo PCM110321-0902

Información general del producto

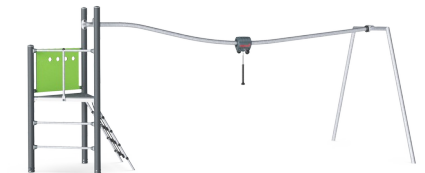
Dimensiones LxAnch.xAl.	617x301x260 cm
Grupo de edad	6+
Usuarios	4
Opciones de color	



La Torre con tirolina es un gran elemento de juego que responde al movimiento de los niños y a su necesidad de vivir emociones. Esta es la receta para el éxito del juego y hará que los niños vuelvan a jugar una y otra vez. El correpasillos se desliza hacia abajo desde la torre. Los usuarios entrenados podrán subir con las piernas hasta la viga superior del final y

empujarse hasta la plataforma. Esto entrena los músculos, la propiocepción y la sincronización, todas ellas habilidades importantes en el deporte y en la vida. Para otros usuarios, saltar al final o medio camino de vuelta entrenará la densidad ósea. El asidero les permite entregar el parapente. Los niños entrenan los músculos de los brazos, las

piernas y el tronco. Entrenan en gran medida sus habilidades socioemocionales, entrenando la toma de turnos y la empatía al ayudar a otros a tener éxito. Un juego emocionante y divertido que entrena las habilidades sociales y físicas del niño en edad escolar.



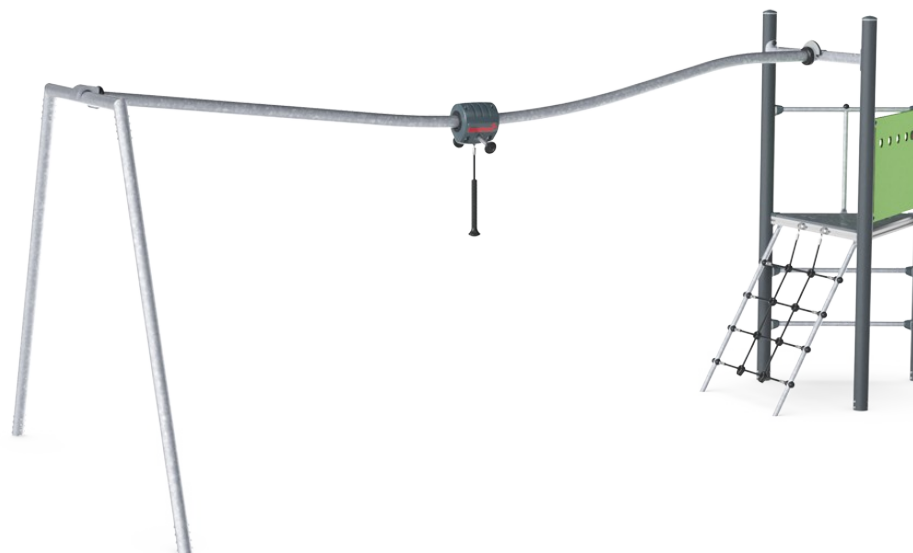
Torre con tirolina

PCM110321



Paseo por la pista

Físico: entrena los músculos del brazo y el core. Desarrolla la densidad ósea al saltar y las habilidades motoras como la agilidad, el equilibrio y la coordinación. **Socio-emocional:** cooperación, consideración, toma de turnos y riesgos, autoconfianza.



Red de escalada

Físico: estimula el desarrollo de la fuerza física y la coordinación transversal del cuerpo, activando la coordinación de la parte derecha e izquierda del cerebro, fundamental para otras habilidades como la capacidad de leer.



Escalera de tubos

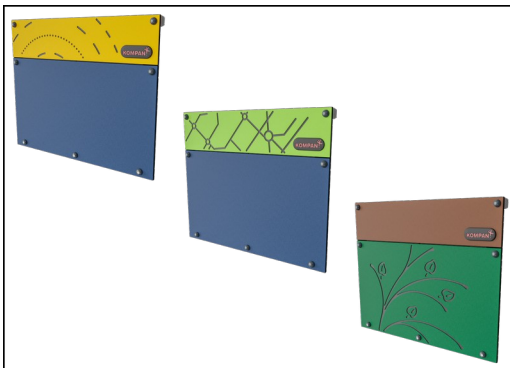
Físico: la coordinación cruzada y la coordinación ojo-mano se fomenta cuando los niños suben la escalera, al mismo tiempo que también se entrenan los músculos de las piernas y de los brazos. **Socio-emocional:** aprender sobre los turnos y la cooperación.

Torre con tirolina

PCM110321



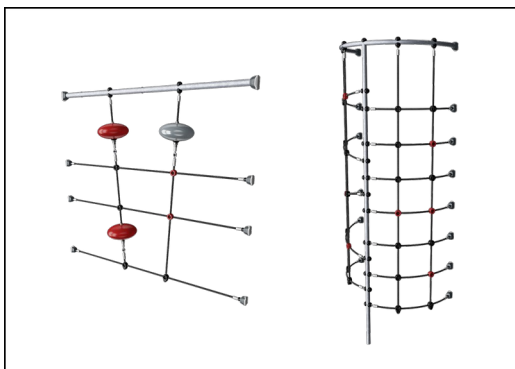
Todas las cubiertas se apoyan en perfiles de aluminio de bajo carbono de diseño exclusivo con múltiples opciones de fijación. Las cubiertas moldeadas de color gris están fabricadas con un 75% de material de PP de desecho oceánico postconsumo con un patrón antideslizante y una superficie texturizada.



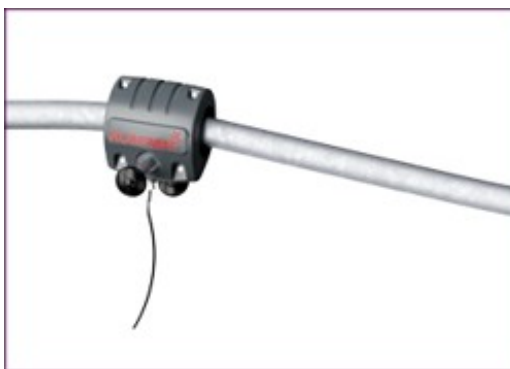
Paneles de 19 mm EcoCore™. El EcoCore™ es un material ecológico altamente duradero, que no solo es reciclable después de su uso, sino que también consta de un núcleo producido a partir de material 100% reciclado.



Los postes principales con base de acero galvanizado en caliente están disponibles en diferentes materiales: Postes de madera de pino impregnada a presión. Postes de acero pregalvanizados por dentro y por fuera con acabado superior en polvo. Aluminio sin plomo con acabado superior anodizado en color o postes de madera de pino impregnados a presión.



Ropes of UV-stabilized PES rope strands with inner steel cable reinforcement. The polyester yarn is made from +95% post-consumer materials and is inductively melted onto each strand.



La agarradera está diseñada con un núcleo de acero soldado y cubierto con una carcasa de PE de baja densidad. Las dos manijas de acero galvanizado en caliente están en ángulo para proporcionar la mejor ergonomía posible mientras se desliza. Las ruedas del extractor están hechas de TPU de bajo ruido y se instalan con rodamientos de bolas sellados.

Número de artículo PCM110321-0902

Información de instalación

Altura máxima de caída	118 cm
Área de seguridad	34,1 m ²
Horas de instalación	8,8
Volumen de excavación	0,35 m ³
Volumen de hormigón	0,00 m ³
Profundidad de anclaje	90 cm
Peso del envío	303 kg
Opciones de anclaje	Enterrar ✓ Suelo duro ✓

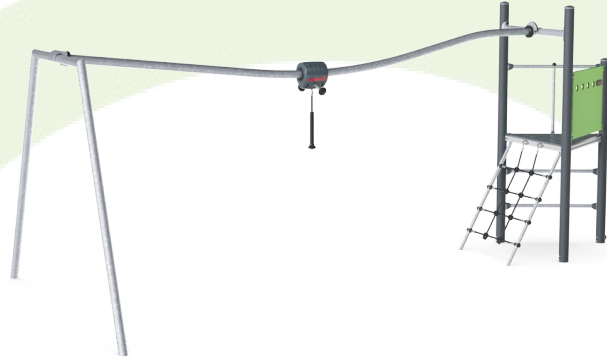
Garantías

EcoCore HDPE	De por vida
Acero galvanizado	De por vida
Cubiertas PP	10 años
Cuerdas y redes	10 años
Piezas de repuesto garantizadas	10 años



Sustainability Data

PCM110321



Cuna a puerta A1-A3	Emisión total CO ₂	CO ₂ e/kg	Materiales Reciclados
	kg de CO ₂ e	kg de CO ₂ e/kg	%
PCM110321-0902	627,74	2,80	50,44

El marco general aplicado para estos factores es la Declaración Ambiental de Producto (EPD), que cuantifica "la información ambiental sobre el ciclo de vida de un producto y permite realizar comparaciones entre productos que cumplen la misma función" (ISO, 2006). Esto sigue la estructura y aplica un enfoque de evaluación del ciclo de vida a toda la etapa del producto, desde la materia prima hasta la fabricación (A1-A3))

Kompan A/S
 C.F. Tietgens Boulevard 32C
 DK-5220 Odense SØ
 Denmark



Verification of CO₂ calculation of: Play systems



Data version no. 2023-10-05

The CO₂ calculation and data are in compliance with the principles of a carbon footprint impact according to the GHG protocol (Greenhouse Gas Protocol), Scope 3, cradle to gate related to all individual components in the product category: "Play systems" represented by item no.: PCM200321-0950.

(Scope 3 emissions include emission sources in the upstream and downstream value chain).

Date: 30. October 2023 | Valid until: 30. October 2025

Verified by:

Julie Marie Vejsgaard Larsen, LCA & EPD Consultant

Verification based on report: Validation of CO₂ calculation of 9 categories of Kompan product line, version 1.0, prepared by: Bureau Veritas HSE, Denmark: Julie M. V. Larsen.

Publication date: 30. October 2023

By Bureau Veritas HSE
 www.bureauveritas.dk
 +45 7731 1000

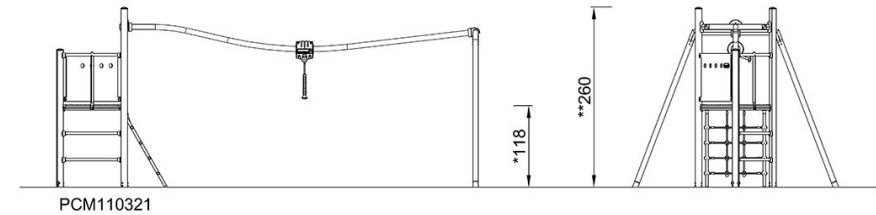
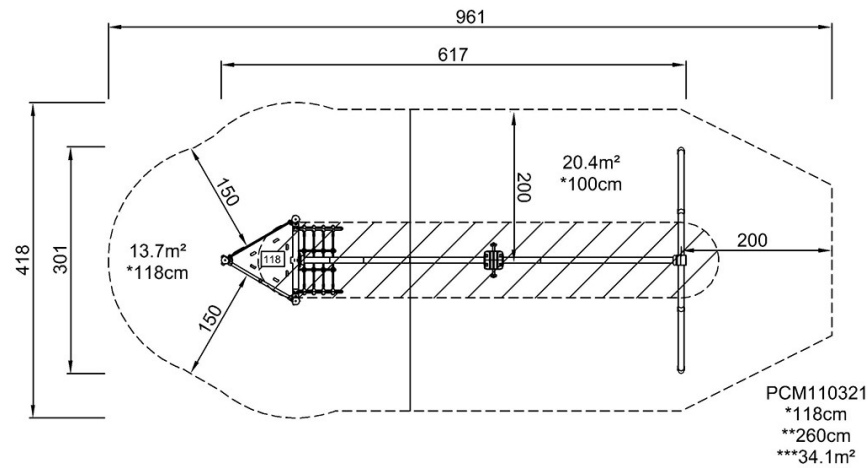


Torre con tirolina

PCM110321

* Altura Máx. de caída | ** Altura total | *** Área de seguridad

* Altura Máx. de caída | ** Altura total



[Haga clic para ver VISTA SUPERIOR](#)

[Haga clic para ver VISTA LATERAL](#)