

Esteetön Rintapunnerrus, tupla

FSW244

KOMPANI
Let's play



Tuotenumero FSW24400-0902	
Tuotetiedot	
Mitat PxLxK	81x107x191 cm
Ikäryhmä	13+
Leikkikapasiteetti	2
Väri vaihtoehdot	

Tässä kaksitoimisessa laitteessa yhdistyvät esteetön rintapunnerrus ja istumavaihtoehto niille, jotka eivät ole pyörätuolissa. Se tarjoaa hellävaraista voimaharjoittelua rintakehälle, hartioille ja käsivarsille. Vaikka vastus pysyy matalana, käyttäjät voivat lisätä harjoituksen intensiteettiä tekemällä enemmän toistoja ja ojentamalla kädet kokonaan jokaisen toiston

aikana. Laitte soveltuu lämmittelyyn, liikkuvuuden parantamiseen ja kevyeen harjoitteluun, ja se säilyttää pyörätuolin käyttäjiä houkuttelevan muotoilunsa tarjoten monipuolisen harjoitteluratkaisun erilaisiin tarpeisiin.



Esteetön Rintapunnerrus, tupla

FSW244



Teräspylväät on valmistettu Ø101,6x2,0 mm:n esisinkitystä teräsputkesta. Pylväät on jauhemaalattu, korroosioluokka C3 ISO12944-2:n mukaan.



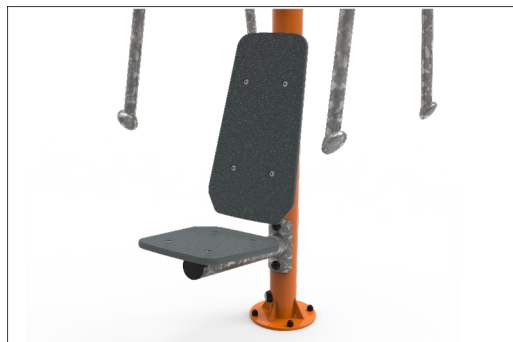
Rintapunnerrus sopii pyörätuolia käyttäville, ja kaikki vähintään 140 cm:n pituiset henkilöt pystyvät käyttämään laitetta.



Vastusta ohjataan raskaalla ROSTA-vääntöjousielementillä. ROSTA-elementti toimii ilman melua ja on huoltovapaa. ROSTA-elementin avulla käyttäjä voi sekä työntää että vetää, halutun harjoituksen mukaan.



Tuotteessa on oltava ohjekyltti, jossa on siihen liittyviä esimerkkiharjoituksia. Jokaisessa harjoituksessa on oltava QR-koodi, joka linkittää siihen liittyvään harjoitusportaaliin sovelluksessa, joka tarjoaa tukea kyseiseen harjoitukseen. Lisäksi kyltissä on oltava QR-koodi sovelluksen lataamista varten.



Istuin on tehty Ekogrip®-paneelista, jossa on 15 millimetrin paksuinen polyeteenipohja, jonka päällä on 3 millimetrin paksuinen pehmeä luistamaton kumipäällyste.



Kahvat on valmistettu kuumasinkitystä S235-teräksestä ja kahvan halkaisija on 77,3 mm. Kahvat takaavat turvallisuuden ja ergonomian laitetta käytettäessä.

Tuotenumero FSW24400-0902

Asennustiedot

Putoamiskorkeus enintään	45 cm
Turva-alue	13,6 m ²
Asennusaika	3,3
Kaivanto	0,06 m ³
Betonivalu	0,04 m ³
Perustuksen syvyys (vakio)	90 cm
Lähetyksen paino	128 kg
Ankkurointivaihtoehdot	Syväper. ✓ Pinta-as. ✓

Takuutiedot

Sinkitty teräs	Elinikäinen
PE/PP komponentit	5 vuotta
ROSTA-elementti	2 vuotta
Takuuseen kuuluvat varaosat	10 vuotta
Teräsrunko	10 vuotta

EN
16630
compliant

Kestävän kehityksen data

FSW244



Tuotevaihe A1–A3	Hiilidioksi dipäästöt yhteensä	Hiilidioksi dipäästöt kiloa kohden	Kierrätys materiaalit
	kg CO ₂ e	kg CO ₂ e/kg	%
FSW24400-0902	233,26	2,70	46,68

Näihin tekijöihin sovellettavana yleiskehityksenä käytetään Environmental Product Declaration -ympäristötuoteselostetta (EPD), jossa määritetään "ympäristötiedot tuotteen elinkaaren ajalta ja joka mahdollistaa samaan tehtävään tarkoitettujen tuotteiden keskinäisen vertailun" (ISO, 2006). Tämä seuraa elinkaariarviointimenetelmän (Life Cycle Assessment, LCA) rakennetta ja soveltaa sitä koko tuotevaiheeseen raaka-aineen hankinnasta tuotteen valmistukseen (A1–A3).

Kompan A/S

C.F. Tietgens Boulevard 32C
DK-5220 Odense SØ
Denmark

Validation of CO₂ calculation method
BUREAU VERITAS
HSE Denmark A/S



Verification of CO₂ calculation of: Fitness



Data version no. 2023-10-05

The CO₂ calculation and data are in compliance with the principles of a carbon footprint impact according to the GHG protocol (Greenhouse Gas Protocol), Scope 3, cradle to gate related to all individual components in the product category: "Fitness" represented by item no.: FAZ10100-0900.

(Scope 3 emissions include emission sources in the upstream and downstream value chain).

Date: 30. October 2023 | Valid until: 30. October 2025

Verified by:

Julie Marie Vejsgaard Larsen, LCA & EPD Consultant

Verification based on report: Validation of CO₂ calculation of 9 categories of Kompan product line, version 1.0, prepared by: Bureau Veritas HSE, Denmark: Julie M. V. Larsen.

Publication date: 30. October 2023

By Bureau Veritas HSE

www.bureauveritas.dk

+45 7731 1000

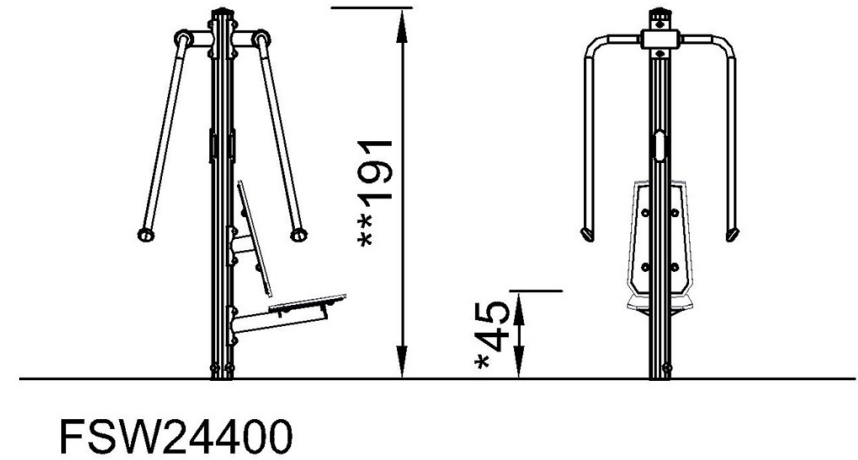
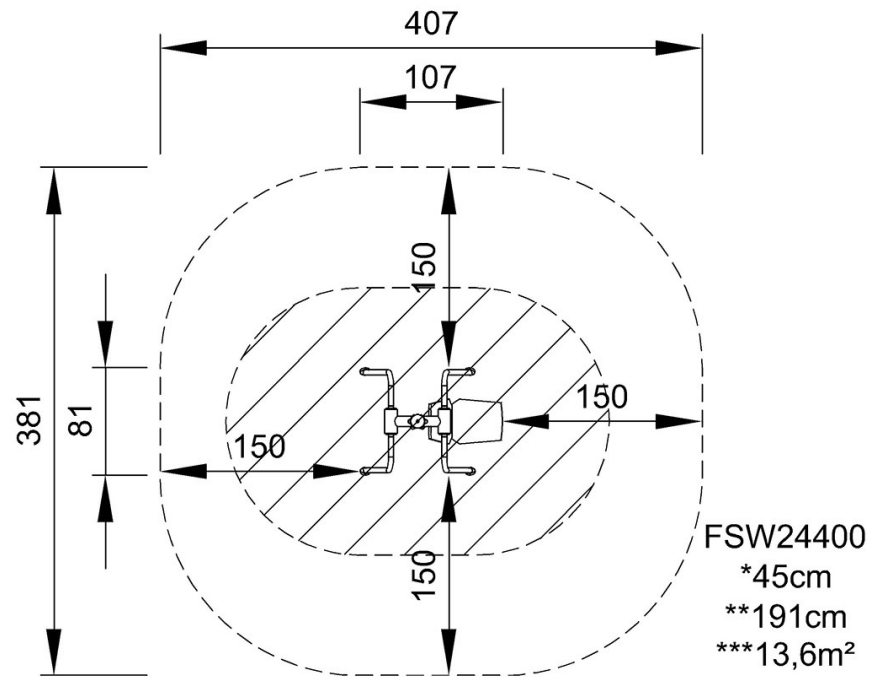


Esteetön Rintapunnerrus, tupla

FSW244

Putoamiskorkeus enint. | Kokonaiskorkeus | Turva-alue

Putoamiskorkeus enint. | Kokonaiskorkeus



[Klikkaa nähdäksesi NÄKYMÄ YLHÄÄLTÄ](#)

[Klikkaa nähdäksesi NÄKYMÄ SIVULTA](#)