

Combinaison de jeux double avec glissières

PCM200321

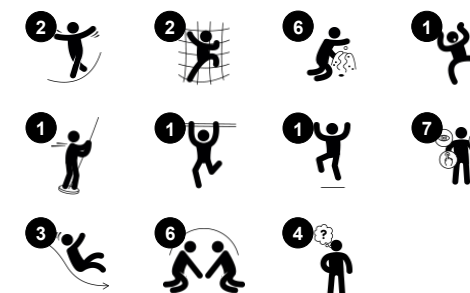
KOMPAN
Let's play



Référence PCM200321-0901

Informations générales

Dimensions LxPxH	458x441x251 cm
Age minimum	2+
Capacité idéale (utilisateurs)	20
Options de couleurs	



Cette combinaison de jeux double avec glissières incitera les jeunes enfants à jouer activement, en utilisant leurs muscles pour grimper au sommet et glisser jusqu'au sol, puis faire une boucle pour recommencer. Le grimpeur de filet offre un défi adapté à l'âge pour renforcer les muscles et aider à développer des compétences de coordination croisée, qui soutiennent le développement des enfants dans tous les domaines de

développement. Par exemple, le renforcement des compétences physiques de coordination croisée améliore les capacités des enfants à utiliser les deux côtés de leur cerveau et soutient les structures internes qui permettent la lecture et la réflexion. Le bureau robuste sur le côté de la structure est un endroit idéal pour se rencontrer et interagir. Avec un espace pour que plusieurs enfants puissent jouer en coopération, la structure soutient les habiletés

sociales, qui sont essentielles dans les premières années de l'enfant. Les toboggans et le poteau soutiennent la posture et l'équilibre, toutes des compétences importantes pour les jeunes enfants à mesure qu'ils grandissent, et très amusants qui attireront les enfants et maintiendront leur intérêt pour le jeu physique actif.



Combinaison de jeux double avec glissières

PCM200321

KOMPAN
Let's play



Mégaphone

Socio-émotionnel: incite la communication et la capacité à prendre son tour. **Cognitive:** la distorsion du son engendre curiosité & compréhension de la relation de cause à effet.



Glisser

Physique: développe la conscience de l'espace & de l'équilibre. Les muscles du tronc sont entraînés lors de la descente en position verticale. **Socio-émotionnel:** l'empathie est encouragée en attendant son tour. **Cognitive:** développement de la compréhension de l'espace, de la vitesse & des distances en glissant.



Perche du pompier

Physique: la coordination est soutenue lors de la descente, ainsi que les muscles des bras / tronc. L'atterrissage renforce la densité osseuse. **Socio-émotionnel:** sentiment de prise de risque. **Cognitive:** développement de la compréhension de l'espace, de la vitesse & des distances en glissant pour descendre.



Échelle à tuyaux

Physique: la coordination croisée et la coordination œil-main sont développées en grimpant à l'échelle. L'escalade soutient les muscles du haut et du bas. **Socio-émotionnel:** apprendre à prendre son tour et à coopérer.



Filet à grimper

Physique: soutient la force physique et la coordination, ce qui a un impact sur la coordination des parties droite et gauche du cerveau.



Pont de jeu incliné

Physique: l'équilibre est entraîné lorsque l'on marche ou que l'on court sur le pont, en changeant de niveau. **Socio-émotionnel:** les trous dans les panneaux invitent à la coopération avec les enfants à l'extérieur. Les sphères de jeu stimulent le jeu parallèle. **Cognitive:** découverte & compréhension de l'espace en hauteur. **Créative:** laisser une marque en plaçant les sphères dans différentes positions.



Double glissière

Physique: développe la conscience de l'espace & de l'équilibre. Les muscles du tronc sont entraînés lors de la descente en position verticale. **Socio-émotionnel:** invite à la socialisation, favorise le jeu entre parents & enfants. **Cognitive:** les enfants apprennent à comprendre l'espace, la vitesse et les distances en glissant rapidement.

Combinaison de jeux double avec glissières

PCM200321



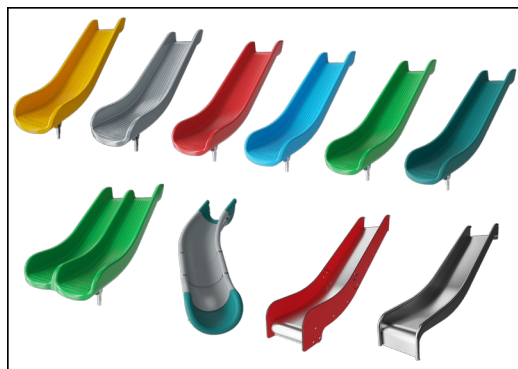
Panneaux de 19 mm EcoCore™, matériau hautement durable et respectueux de l'environnement, qui est non seulement recyclable après utilisation, mais se compose également d'un noyau fabriqué à partir de matériaux post-consommation recyclés à 100 % à partir de déchets d'emballages alimentaires.



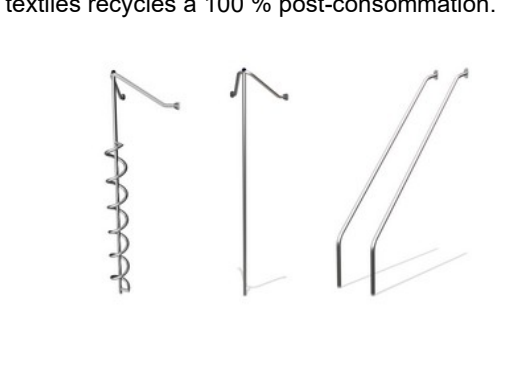
Les poteaux principaux avec pied en acier galvanisé à chaud sont disponibles en différents matériaux : Poteaux en bois de pin imprégnés sous pression. Poteaux en acier Pré-galvanisé à l'intérieur et à l'extérieur avec finition thermolaquée. Poteaux en Aluminium sans plomb avec finition supérieure colorée anodisée. Poteaux GreenLine (conception Verte TexMade) conçus à partir de PolyÉthylène et déchets textiles recyclés à 100 % post-consommation.



Tous les ponts sont soutenus par des profilés en aluminium de conception unique, à faible teneur en carbone avec plusieurs options de fixation. Les ponts moulés de couleur grise sont constitués à 75 % de polypropylène, provenant de déchets océaniques post-consommation, avec un motif et une surface texturés antidérapants.



Les glissières peuvent être choisies en six couleurs et 3 matériaux différents : Glissières droites ou courbes en PE moulé d'une seule pièce. Côtés EcoCore™ combinés et acier inoxydable. Conception entièrement en acier inoxydable en une seule pièce pour des solutions plus résistantes au vandalisme.



Les surfaces en acier sont galvanisées à chaud sur les faces intérieures et extérieures avec du zinc sans plomb. La galvanisation présente une excellente résistance à la corrosion en milieu extérieur et ne nécessite aucun entretien.



Les versions KOMPAN GreenLine sont conçues avec des matériaux respectueux de l'environnement ultimes avec le facteur d'émission de CO₂e le plus bas possible. Poteau TexMade (textile recyclé), panneaux EcoCore™ (PolyÉthylène) de déchets océaniques recyclés à 100 % post-consommation et ponts en PolyPropylène moulé.

Référence PCM200321-0901

Installation

Hauteur de Chute Max.	118 cm
Zone de sécurité	42,1 m ²
Temps total d'installation	20,2
Volume d'excavation	0,65 m ³
Volume de béton	0,00 m ³
Profondeur ancrage	85 cm
Poids d'expédition	673 kg
Options d'ancrage	A enterrer ✓ A cheviller ✓

Garantie

EcoCore HDPE	Garanti à vie
Poteau	10 ans
Ponts PP	10 ans
Cordes et filets	10 ans
Dispo pièces après arrêt fab.	10 ans



Données sur le développement durable

PCM200321



Cradle to Gate A1-A3	Émissions totales de CO ₂	CO ₂ e/kg	Matériaux recyclés
	kg CO ₂ e	kg CO ₂ e/kg	%
PCM200321-0951	838,59	1,53	70,49
PCM200321-0901	1.096,80	2,23	58,39

Le cadre général appliqué est la Déclaration Environnementale Produit (DEP), qui quantifie « les informations environnementales sur le cycle de vie d'un produit et permet des comparaisons entre produits remplissant la même fonction » (ISO, 2006). Cela suit la structure et applique une approche d'évaluation du cycle de vie à l'ensemble de l'étape du produit, de la matière première à la fabrication (A1-A3))

Kompan A/S
C.F. Tietgens Boulevard 32C
DK-5220 Odense SØ
Denmark



Verification of CO₂ calculation of: Play systems



Data version no. 2023-10-05

The CO₂ calculation and data are in compliance with the principles of a carbon footprint impact according to the GHG protocol (Greenhouse Gas Protocol), Scope 3, cradle to gate related to all individual components in the product category: "Play systems" represented by item no.: PCM200321-0950.

(Scope 3 emissions include emission sources in the upstream and downstream value chain).

Date: 30. October 2023 | Valid until: 30. October 2025

Verified by:

Julie Marie Vejsgaard Larsen, LCA & EPD Consultant

Verification based on report: Validation of CO₂ calculation of 9 categories of Kompan product line, version 1.0, prepared by: Bureau Veritas HSE, Denmark: Julie M. V. Larsen.

Publication date: 30. October 2023

By Bureau Veritas HSE
www.bureauveritas.dk
+45 7731 1000

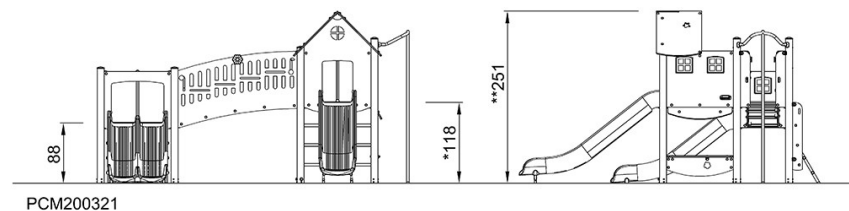
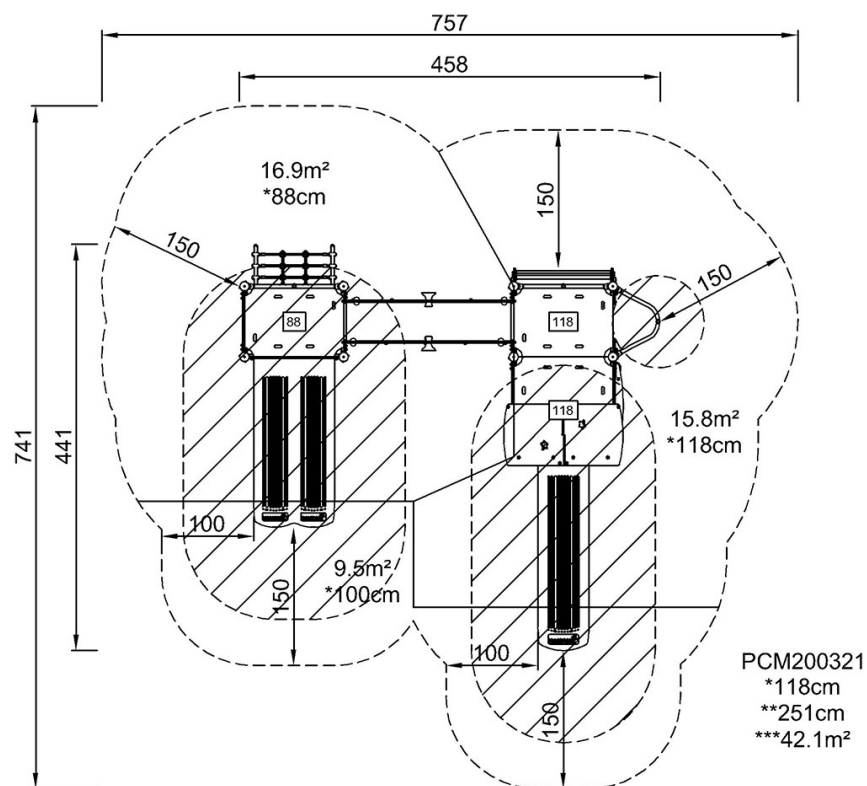


Combinaison de jeux double avec glissières

PCM200321

* Hauteur de chute maximale | ** Hauteur totale | *** Zone de sécurité

* Hauteur de chute maximale | ** Hauteur totale



[Cliquez pour voir le rapport VUE DE DESSUS](#)

[Cliquez pour voir le rapport VUE LATÉRALE](#)