

Slide

M351



Sliding is a favorite playground activity that encourages children into being active and playful in a fun way. This sturdy slide will delight children and help them to be brave and enthusiastic on the playground, for hours of active, healthy play. When children slide, they train their core muscles, sitting upright while sliding down. This stimulates the trunk stability,

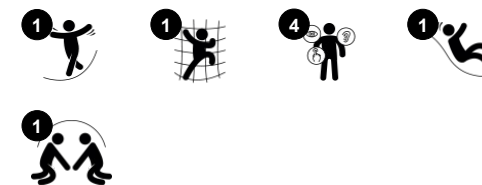
and their sense of balance. This Sliding additionally trains the child's sense of balance which makes it possible e.g. to sit still on a chair, and to avoid falls. Sliding also helps with spatial understanding. These motor skills are important in navigating the world securely. They are the fundament of all motor skills and thus a fundamental element in physical

confidence of the child. The steps of the stair are wide and the hand grips are placed to adding security to the climb up.

产品编号 M35172-3418P

产品信息概览

长宽高尺寸	50x325x210 cm
适用年龄段	2+
容纳人数	3
颜色选择	



Slide

M351



滑梯

身体素质：玩滑梯可以培养空间感和平衡感。此外，在直立向下坐时，核心肌肉也能得到锻炼。**社交情感：**轮流玩耍时可激发同理心。**认知能力：**幼儿在快速滑下时可训练对空间、速度和距离的理解。



Stair ladder

身体素质：使用交叉协调能力可支持左右半脑的合作，这是提升阅读能力必备的条件。对于幼儿来说，走楼梯可以提高他们的空间意识。

Slide

M351



19 毫米 EcoCore™ 面板。EcoCore™ 是一种高度耐用、环保的材料，不仅在使用后可回收利用，而且还包含由 100 % 食品包装可循环材料制成的芯。



台阶由厚度为 178mm 的 HPL 制成，具有极高的耐磨强度和独特的 KOMPAN 防滑表面纹理。



带有一体式滑道的不锈钢滑梯由优质 AISI 304 不锈钢制成。

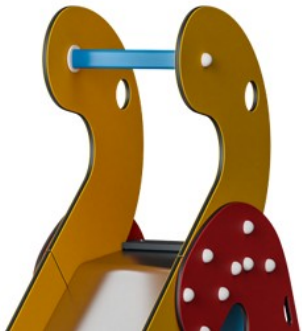
产品编号 M35172-3418P

安装信息

最大跌落高度	139 cm
安全面积	19.6 m ²
安装总时长	6.0
开挖量	0.30 m ³
混凝土使用量	0.00 m ³
标准入地深度	62 cm
运输重量	262 kg
固定选项	入地 ✓ 地表 ✓

质保信息

EcoCore HDPE	终身质保
HPL 甲板	15 年
承保零部件	10 年
不锈钢滑梯	10 年



手柄由具有出色冲击强度的聚丙烯 PP 制成，可在较大的温度范围内使用。



KOMPAN 环保系列产品采用终极环保材料设计，具有将二氧化碳排放当量系数降至最低的可能性。如 100% 消费后的海洋可循环材料制成的 EcoCore™ 面板。



Sustainability Data

M351



从原材料到成品

CO₂ 排放总量

kg CO₂e

CO₂ 排放量 / 千克

kg CO₂e/kg

回收的原料

%

M35172-3418P

254.92

1.48

76.05

这些因素采用的总体框架为环保产品声明 (EPD), 该声明可量化“产品生命周期的环保信息, 并对相同功能的产品进行对比” (ISO, 2006)。在遵循该框架的同时, 对从原材料到制造的整个产品阶段 (A1-A3) 应用生命周期评估法。

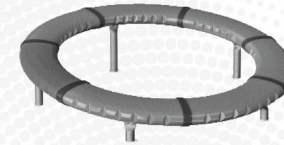
Kompan A/S

C.F. Tietgens Boulevard 32C
DK-5220 Odense SØ
Denmark

Validation of CO₂ calculation method
BUREAU VERITAS
HSE Denmark A/S



Verification of CO₂ calculation of: Freestanding play equipment



Data version no. 2023-10-05

The CO₂ calculation and data are in compliance with the principles of a carbon footprint impact according to the GHG protocol (Greenhouse Gas Protocol), Scope 3, cradle to gate related to all individual components in the product category: "Freestanding play equipment" represented by item no.: GXY916012-3417.

(Scope 3 emissions include emission sources in the upstream and downstream value chain).

Date: 30. October 2023 | Valid until: 30. October 2025

Verified by:

Julie Marie Vejsgaard Larsen, LCA & EPD Consultant

Verification based on report: Validation of CO₂ calculation of 9 categories of Kompan product line, version 1.0, prepared by: Bureau Veritas HSE, Denmark: Julie M. V. Larsen.

Publication date: 30. October 2023

By Bureau Veritas HSE

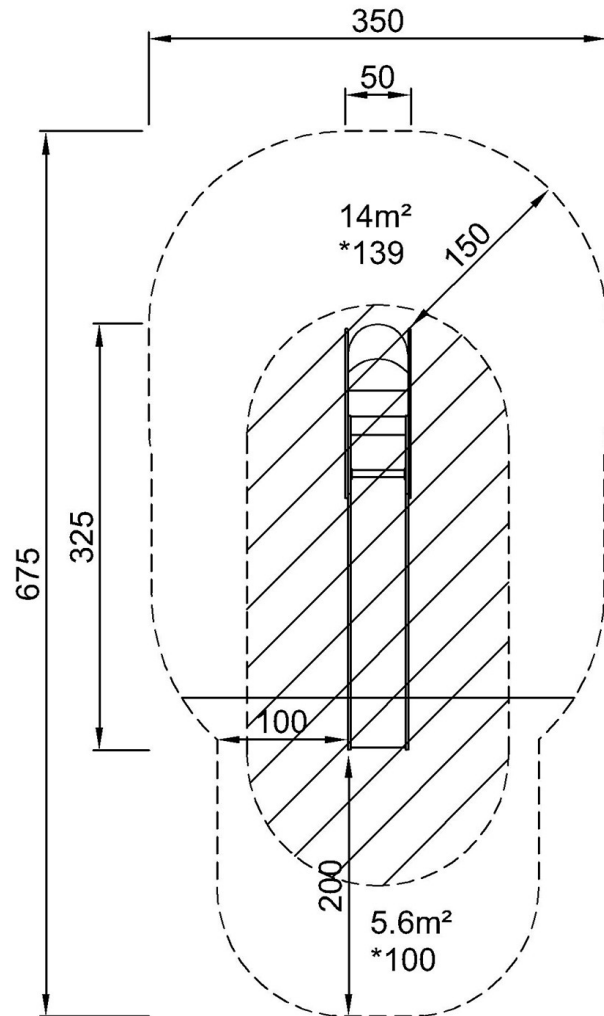
www.bureauveritas.dk

+45 7731 1000

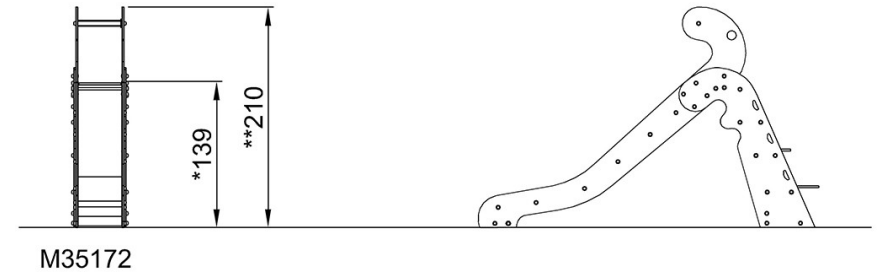


最大跌落高度 | 总高度 | 安全区域

最大跌落高度 | 总高度



M35172
*139cm
**210cm
***19.6m²



[点击查看俯视图](#)

[点击查看侧面图](#)