

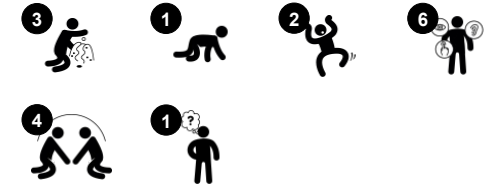
Maison de jeux avec comptoir

PCM001821

KOMPAN
Let's play



Référence PCM001821-0601	
Informations générales	
Dimensions LxPxH	154x151x186 cm
Age minimum	6m+
Capacité idéale (utilisateurs)	6
Options de couleurs	



Cette maison de jeu sur le thème de la maison, pleine d'activités, attirera et excitera encore et encore les tout-petits. Il existe plusieurs fonctionnalités qui augmentent considérablement la valeur ludique ; l'échelle de la maison est parfaite pour les tout-petits, la fenêtre fleurie ajoute à la transparence globale afin que les enfants puissent jouer ensemble

de l'extérieur et de l'intérieur de la maison et le comptoir du magasin dispose d'un tapis roulant composé de petites roues, offrant une excellente sensation tactile. Le panneau de conduite comprend un volant créant un jeu dramatique et le panneau de rampe encourage les enfants à ramper et à explorer. Ces activités stimulent la perception intermodale,

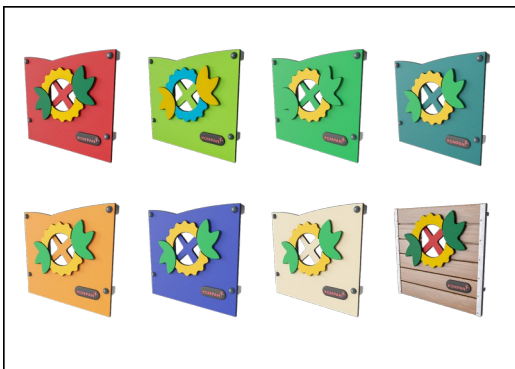
importante pour améliorer les compétences en lecture et soutiennent la conscience de la coordination croisée qui est la clé du développement physique et cognitif à cet âge.



Les données peuvent être modifiées sans préavis.

Maison de jeux avec comptoir

PCM001821



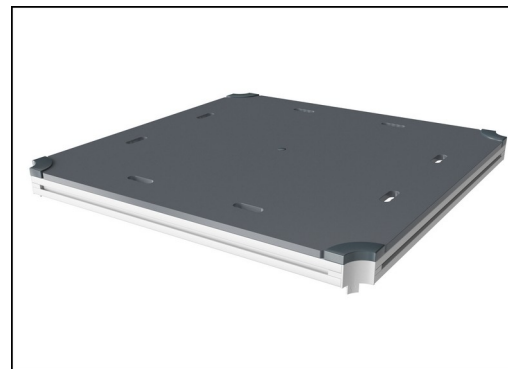
Panneaux de 19 mm EcoCore™, matériau hautement durable et respectueux de l'environnement, qui est non seulement recyclable après utilisation, mais se compose également d'un noyau fabriqué à partir de matériaux post-consommation recyclés à 100 % à partir de déchets d'emballages alimentaires. Panneaux en bois de pin imprégné et peint en brun avec profilés verticaux en acier.



Les poteaux principaux avec pied en acier galvanisé à chaud sont disponibles en différents matériaux : Poteaux en bois de pin imprégnés sous pression. Poteaux en acier Pré-galvanisé à l'intérieur et à l'extérieur avec finition thermolaquée. Poteaux en Aluminium sans plomb avec finition supérieure colorée anodisée. Poteaux GreenLine (conception Verte TexMade) conçus à partir de PolyÉthylène et déchets textiles recyclés à 100 % post-consommation.



Les versions KOMPAN GreenLine (conception Verte) sont conçues à partir de matériaux respectueux de l'environnement dont le facteur d'émission de CO₂e est le plus bas possible, tels que les panneaux EcoCore™ provenant à 100 % de déchets océaniques recyclés après consommation.



Tous les ponts sont soutenus par des profilés en aluminium de conception unique, à faible teneur en carbone avec plusieurs options de fixation. Les ponts moulés de couleur grise sont constitués à 75 % de polypropylène, provenant de déchets océaniques post-consommation, avec un motif et une surface texturés antidérapants.



Les surfaces en acier sont galvanisées à chaud sur les faces intérieures et extérieures avec du zinc sans plomb. La galvanisation présente une excellente résistance à la corrosion en milieu extérieur et ne nécessite aucun entretien.

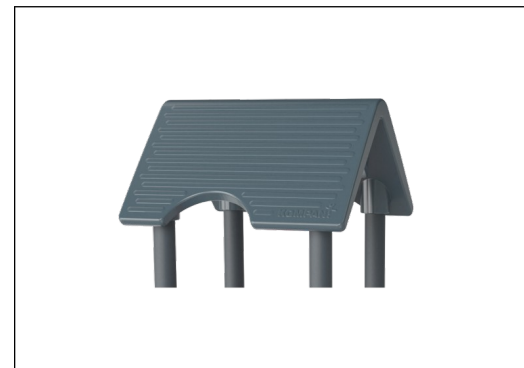
Référence PCM001821-0601

Installation

Hauteur de Chute Max.	0 cm
Zone de sécurité	15,0 m ²
Temps total d'installation	6,7
Volume d'excavation	0,12 m ³
Volume de béton	0,00 m ³
Profondeur ancrage	60 cm
Poids d'expédition	142 kg
Options d'ancrage	A enterrer ✓ A cheviller ✓

Garantie

EcoCore HDPE	Garanti à vie
Poteau	10 ans
Ponts PP	10 ans
Dispo pièces après arrêt fab.	10 ans



Le toit est fabriqué à partir de PE rotomoulé. Le PE présente une excellente résistance aux chocs sur une grande plage de température, pour une durabilité garantie.



Données sur le développement durable

PCM001821



Cradle to Gate A1-A3	Émissions totales de CO ₂	CO ₂ e/kg	Matériaux recyclés
	kg CO ₂ e	kg CO ₂ e/kg	%
PCM001821-0651	141,94	1,18	75,31
PCM001821-0601	172,79	1,69	65,62

Le cadre général appliqué est la Déclaration Environnementale Produit (DEP), qui quantifie « les informations environnementales sur le cycle de vie d'un produit et permet des comparaisons entre produits remplissant la même fonction » (ISO, 2006). Cela suit la structure et applique une approche d'évaluation du cycle de vie à l'ensemble de l'étape du produit, de la matière première à la fabrication (A1-A3))

Kompan A/S
C.F. Tietgens Boulevard 32C
DK-5220 Odense SØ
Denmark



Verification of CO₂ calculation of: Play systems



Data version no. 2023-10-05

The CO₂ calculation and data are in compliance with the principles of a carbon footprint impact according to the GHG protocol (Greenhouse Gas Protocol), Scope 3, cradle to gate related to all individual components in the product category: "Play systems" represented by item no.: PCM200321-0950.

(Scope 3 emissions include emission sources in the upstream and downstream value chain).

Date: 30. October 2023 | Valid until: 30. October 2025

Verified by:

Julie Marie Vejsgaard Larsen, LCA & EPD Consultant

Verification based on report: Validation of CO₂ calculation of 9 categories of Kompan product line, version 1.0, prepared by: Bureau Veritas HSE, Denmark: Julie M. V. Larsen.

Publication date: 30. October 2023

By Bureau Veritas HSE
www.bureauveritas.dk
+45 7731 1000

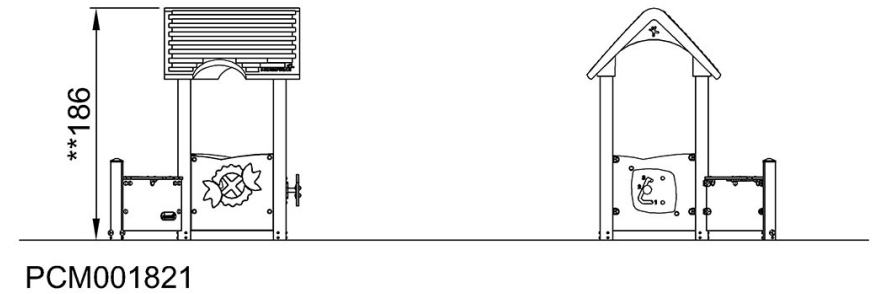
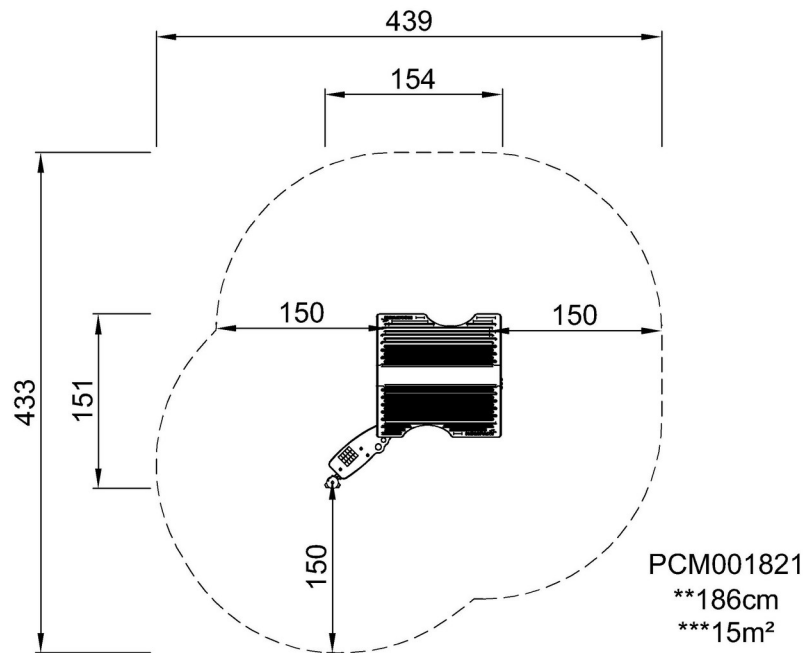


Maison de jeux avec comptoir

PCM001821

* Hauteur de chute maximale | ** Hauteur totale | *** Zone de sécurité

* Hauteur de chute maximale | ** Hauteur totale



[Cliquez pour voir le rapport VUE DE DESSUS](#)

[Cliquez pour voir le rapport VUE LATÉRALE](#)