

# Skovhytte

NRO408

**KOMPAN**  
Let's play



Skovhytte med gulv fremkalder legetrangen hos alle børn med det buede tag og et pænt skrivebord og bænke indenfor. Børn kommer tilbage for mere leg igen og igen. Husets dramatiske legescenarier kender ingen grænser: der er plads til fortsat rollespil, som børnene vil vende tilbage til igen og igen. Skrivebordet og bænken indeni stimulerer

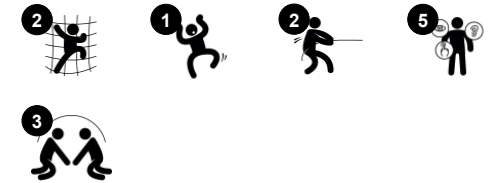
pauser og fungerer også som bord. Trappen og skråningen ind og ud af huset giver forskellige adgange, der stimulerer både gennemsøgning og klatring. Dette træner tværkoordinering, hvilket er grundlæggende for evnen til for eksempel at læse. Når børn leger dramatisk, lærer de at forstå hverdagens scenarier og forhandler gennem deres livsobservationer.

Når de gør det, taler de konstant og kommunikerer med deres kammerater, hvilket stimulerer sprogfærdigheder og tænkeevner enormt.

Varenr. NRO408-0621

## Generel produktinformation

Dimensioner LxBxH	262x189x292 cm
Alder	2+
Antal brugere	8
Farvemuligheder	



# Skovhytte

NRO408

**KOMPANI**  
Let's play



## Skråning

**Fysiske evner:** at kravle eller gå op og ned udvikler balance og krydskoordinering.

**Social-emotionelle evner:** hældningen støtter børn imens de klatrer, specielt yngre børn.



## Trappetrin

**Fysiske evner:** her udvikles krydsordination, der understøtter samarbejdet mellem venstre og højre hjernehalvdele, hvilket er vigtig for læseevnen. Små børn udvikler også rumlig bevidsthed, når de går på trapper.



## Vindue

**Social-emotionelle evner:** inviterer til interaktion og samarbejde mellem børn på begge sider.



## Støttende håndgreb

**Fysiske evner:** håndgrebene giver støtte til de mindre selvsikre klatrere. Træk sig selv op styrker overkroppsuskler. **Social-emotionelle evner:** understøtter leg for alle, som de giver mulighed for at børn med forskellige fysiske evner kan være med.



## Tema

**Kognitive evner:** er tematisk og understøtter rolleleg, som stimulerer sprog- og kommunikationsevner.



## Bænk

**Social-emotionelle evner:** opfordrer til socialt samvær og samarbejde. Man kan også tage et hvil.

# Skovhytte

NRO408

**KOMPAN**  
Let's play



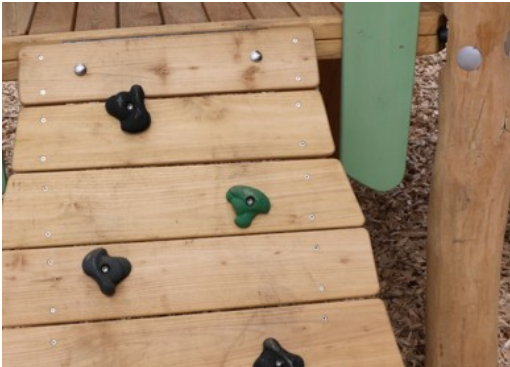
Alle Robinia-redskaber fra KOMPAN er lavet af robinietræ fra ansvarlige europæiske kilder. Efter anmodning kan de leveres som FSC®-certificeret (FSC® C004450).



Malingen, der bruges til farvede komponenter, er vandbaseret med fremragende UV-modstand. Malingen er i overensstemmelse med EN 71 del 3.



Robiniaprodukterne er designet med et KOMPAN-farvekoncept med en række forskellige standardfarver. Træet kan også leveres som ubehandlet eller brunmalet med et pigment, der bevarer træfarven.



Produktet / aktiviteterne samles fra fabrikken for at sikre, at alle sikkerhedskrav overholdes.



Hardwaren er lavet af rustfrit stål eller galvaniseret stål for at sikre holdbare forbindelser med høj korrosionsbestandighed.

Varenr. NRO408-0621

## Installationsinformation

Maks. faldhøjde	48 cm
Faldområde	22,8 m <sup>2</sup>
Installationstid (timer)	16,0
Udgravningsmængde	0,46 m <sup>3</sup>
Betonmængde	0,00 m <sup>3</sup>
Forankringsdybde	60 cm
Fragtvægt	843 kg
Forankringsmuligheder	I jorden ✓ Overflade ✓

## Garanti

Galvaniseret stål	Livstid
Robinietræ	15 år
Reb & net	10 år
Garanterede reservedele	10 år



# Bæredygtighedsdata

NRO408



Vugge-til-port A1-A3	Total CO <sub>2</sub> udledning	CO <sub>2</sub> e/kg	Gen-anvendte materialer
	kg CO <sub>2</sub> e	kg CO <sub>2</sub> e/kg	%
NRO408-0621	168,66	0,26	2,14

Den overordnede ramme for disse faktorer er Environmental Product Declaration (EPD), som kvantificerer "miljøoplysninger om et produkts livscyklus og muliggør sammenligninger mellem produkter, der opfylder samme funktion" (ISO, 2006). Dette følger strukturen og anvender en livscyklusvurderingstilgang til hele produktfasen fra råvarer til fremstilling (A1-A3))

## Kompan A/S

C.F. Tietgens Boulevard 32C  
DK-5220 Odense SØ  
Denmark

Validation of CO<sub>2</sub> calculation method  
**BUREAU VERITAS**  
HSE Denmark A/S



## Verification of CO<sub>2</sub> calculation of: Nature play



Data version no. 2023-10-05

The CO<sub>2</sub> calculation and data are in compliance with the principles of a carbon footprint impact according to the GHG protocol (Greenhouse Gas Protocol), Scope 3, cradle to gate related to all individual components in the product category: "Nature play" represented by item no.: NRO409-0621.

(Scope 3 emissions include emission sources in the upstream and downstream value chain).

**Date: 30. October 2023 | Valid until: 30. October 2025**

Verified by:

Julie Marie Vejsgaard Larsen, LCA & EPD Consultant

Verification based on report: Validation of CO<sub>2</sub> calculation of 9 categories of Kompan product line, version 1.0, prepared by: Bureau Veritas HSE, Denmark: Julie M. V. Larsen.

**Publication date: 30. October 2023**

By Bureau Veritas HSE  
www.bureauveritas.dk  
+45 7731 1000

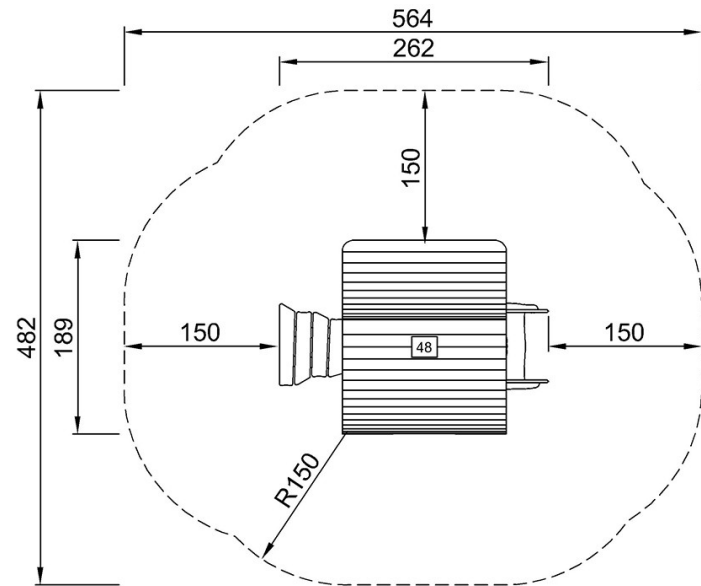


# Skovhytte

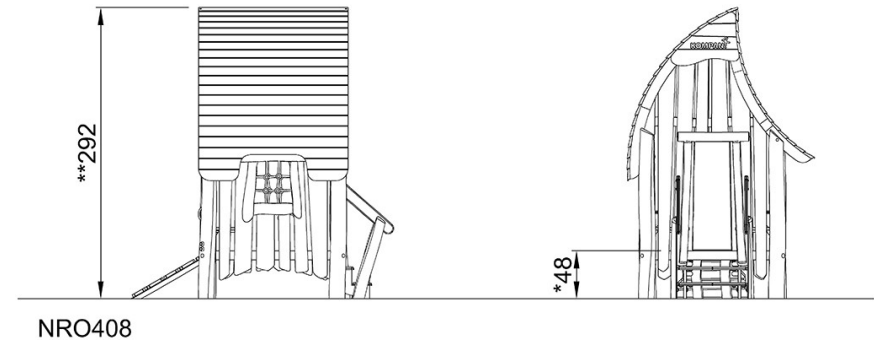
NRO408

\* Maks. faldhøjde | \*\* Samlet højde | \*\*\* Faldområde

\* Maks. faldhøjde | \*\* Samlet højde



NRO408-xx21  
\* 48cm  
\*\* 292cm  
\*\*\* 22.8m<sup>2</sup>



NRO408

[Klik for at se FRA OVEN](#)

[Klik for at se FRA SIDEN](#)