

# Horizontální přitahy Pro

FAZ605

**KOMPAN**  
Let's play



S nastavitelnou zátěží a multifunkčními rukojeťmi stroj umožňuje individuálně přizpůsobená cvičení, která posilují extenzory ramen, horní část zad a svaly flexorů loktů v horizontálním pohybu vzad. Posilovací stroje a lavice umožňují jednoduchý, bezpečný a efektivní silový trénink pro všechny hlavní svalové skupiny. Zvyšuje se tak denní funkční

kapacita, zejména u seniorů, sportovní výkon, estetický vzhled a metabolická zdatnost. Stoh závaží o hmotnosti 80 kg je plně zakrytý a lze jej nastavit v 16 krocích po 5 kg pomocí chytré a patentované rukojeti. Díky tomu se s produktem velmi snadno trénuje a pobyt venku je zcela bezpečný!

Položka č. FAZ60500-0001

## Obecné informace o produktu

Rozměry DxŠxV	189x110x214 cm
Věková skupina	13+
Kapacita (uživatelé)	1
Možnosti barev	



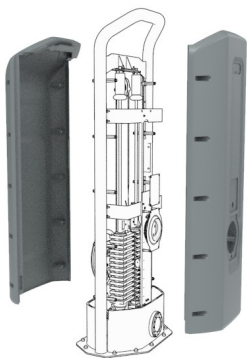
Více najdete v aplikaci KOMPAN Fit



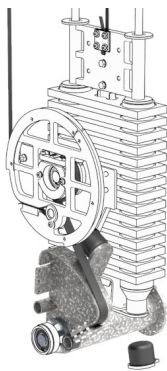
# Horizontální přitahy Pro

FAZ605

**KOMPANI**  
Let's play



Kryt chrání všechny pohyblivé části před vandalismem a zachycením. Kryt je vyroben z 5mm rotačně lisovaného LLDPE, lineárního nízkohustotního polyetylénu, s vynikající rázovou houževnatostí a použitelností ve velkém teplotním rozpětí.



Odporová jednotka a všechny mechanické dorazy jsou ukryty ve zcela uzavřené schránce. V důsledku toho není možné zachycení, takže použití je extrémně bezpečné a poskytuje ochranu před živly. Produkty mají certifikaci EN 16630 a splňují normu ASTF3101 pro venkovní fitness zařízení bez dozoru.



Ergonomicky tvarované rukojeti mají různé úchopové oblasti pro přizpůsobivý trénink, což umožňuje osobám s výškou 140 – 205 cm provádět cvik ergonomicky správně a zároveň umožňuje více různých cviků. Rukojeti jsou odlévané z hliníku a mají průměr  $\varnothing$  33 mm. Prášková povrchová úprava Grip, použitá na opěrné rukojeti, je vysoce odolná proti opotřebení, nabízí izolaci a současně poskytuje uživatelům vynikající přilnavost během tréninku.



Stoh závaží o hmotnosti 80 kg je plně zakrytý a lze jej nastavit pomocí otočné rukojeti v 16 krocích po 5 kg. Tento inteligentní systém se používá intuitivně a je přihlášen k patentování. Žádné kolíky, které se ztrácejí nebo zasekávají, jednoduše zatáhněte za rukojeť a otočte ji, abyste si vybrali jinou hmotnost.



Sedák je vyroben z polyuretanové pryže a má ocelovou vložku, která je galvanicky pozinkovaná. Ocelová deska spojuje sedadlo s rámem. Díky této konstrukci je sedadlo extrémně odolné proti opotřebení a stále velmi pohodlné pro skvělý uživatelský zážitek. Sedák je umístěn ve výšce 46 cm, což je pohodlná výška, která usnadňuje přesun z invalidního vozíku.



Vstupní hřídel je  $\varnothing$ 101,3 x 2,9 mm S355 žárově zinkovaná a práškově lakovaná ocel. Ložiskové těleso je z litého hliníku (EN AB-44100 / EN AB-AlSi12(a)) se samonaklápěcími utěsněnými kuličkovými ložisky. Extrémně pevná a odolná konstrukce.

Položka č. FAZ60500-0001

## Informace o instalaci

Maximální výška pádu	47 cm
Bezpečnostní povrchová plocha	17,9 m <sup>2</sup>
Celková doba instalace	9,3
Objem výkopu	0,00 m <sup>3</sup>
Objem betonu	0,00 m <sup>3</sup>
Hloubka základu (standard)	0 cm
Hmotnost dodávky	476 kg
Možnosti ukotvení	Na povrchu ✓

## Informace o záruce

Galvanizovaná ocel	Celoživotní
Pohyblivé části	2 roky
Komponenty z PUR	10 let
Zaručené náhradní díly	10 let
Komponenty z nerezové oceli	Celoživotní



# Data o Udržitelnosti

FAZ605



Výrobní cyklus A1-A3	Celkové emise CO <sub>2</sub>	CO <sub>2</sub> e na kg	Recyklované materiály
	kg CO <sub>2</sub> e	kg CO <sub>2</sub> e/kg	%
FAZ60500-0001	961,08	2,91	43,67

Celkovým rámcem uplatňovaným pro tyto faktory je Environmentální prohlášení o produktu (EPD), které kvantifikuje „environmentální informace o životním cyklu produktu a umožňuje srovnání mezi produkty, které plní stejnou funkci“ (ISO, 2006). Řídí se vnitřním uspořádáním a uplatňuje přístup k posuzování životního cyklu po celou fázi produktu od suroviny až po dokončení výroby (A1-A3).

## Kompan A/S

C.F. Tietgens Boulevard 32C  
DK-5220 Odense SØ  
Denmark



## Verification of CO<sub>2</sub> calculation of: Fitness



Data version no. 2023-10-05

The CO<sub>2</sub> calculation and data are in compliance with the principles of a carbon footprint impact according to the GHG protocol (Greenhouse Gas Protocol), Scope 3, cradle to gate related to all individual components in the product category: "Fitness" represented by item no.: FAZ10100-0900.

(Scope 3 emissions include emission sources in the upstream and downstream value chain).

**Date: 30. October 2023 | Valid until: 30. October 2025**

Verified by:

Julie Marie Vejsgaard Larsen, LCA & EPD Consultant

Verification based on report: Validation of CO<sub>2</sub> calculation of 9 categories of Kompan product line, version 1.0, prepared by: Bureau Veritas HSE, Denmark: Julie M. V. Larsen.

**Publication date: 30. October 2023**

By Bureau Veritas HSE  
www.bureauveritas.dk  
+45 7731 1000



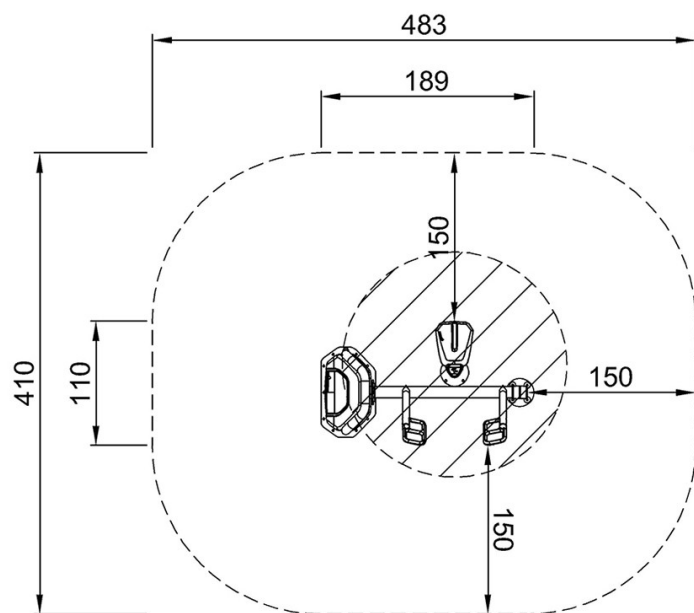
# Horizontální přitahy Pro

FAZ605

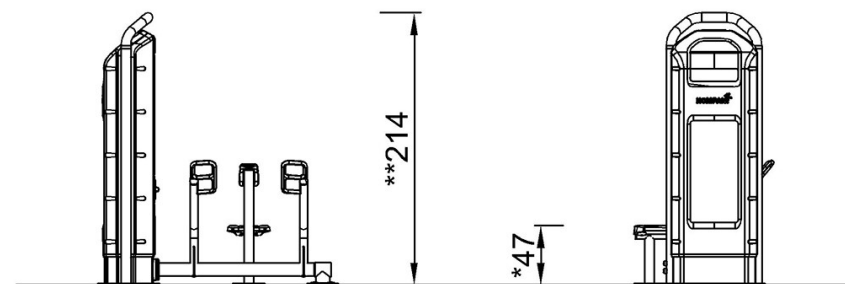
**KOMPAN**  
Let's play

\* Maximální výška pádu | \*\* Celková výška | \*\*\* Bezpečnostní povrchová plocha

\* Maximální výška pádu | \*\* Celková výška



FAZ60500  
\*47cm  
\*\*214cm  
\*\*\*17.9m<sup>2</sup>



FAZ605

[Kliknutím zobrazíte poměr zobrazení POHLED SHORA](#)

[Kliknutím zobrazíte poměr stran BOČNÍ POHLED](#)