

# Perhosverkko, fyysinen

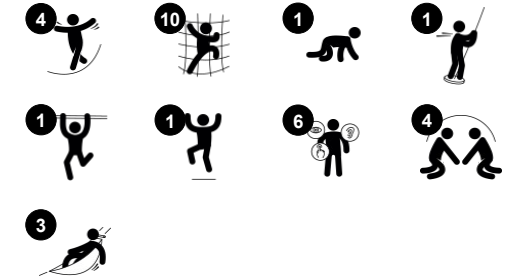
COR17510

**KOMPANI**  
Let's play

Tuotenumero COR175101-0403

## Tuotetiedot

Mitat PxLxK	685x571x308 cm
Ikäryhmä	5+
Leikkikapasiteetti	22
Värvaihtoehdot	●



Tyylikkäästi kaareva Perhosverkko julistaa kiipeilyn ilosanomaa. Sinne tänne kiemurtelevat verkot kutsuvat yhä uudestaan kiipeilemään. Perhosverkon läpinäkyvyyden ansiosta lapset pystyvät näkemään toisensa ja juttelemaan toisilleen. Perhosverkossa onkin paljon puhuttavaa ja kokeiltavaa: kierretyt verkot inspiroivat kokeilemaan erilaisia kiipeily-

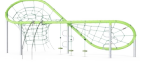
ja tasapainoilutekniikoita, jotka kehittävät lapsen ristikkäiskoordinaatiota sekä asento- ja liikeaistia. Nämä ovat tärkeitä tarkkojen liikkeiden suorittamiseen ja vaikuttavat lopulta kaikkeen liikkumiseen. Näkyvät korkeudet lisäävät jännitystä. Ylös Perhoseen ja sen poikki on nopeampia ja hitaampia reittejä: kierteisiä verkkoja pitkin pääsee nopeasti ylös

ja tankoja pitkin pääsee liukumaan nopeasti takaisin maahan. Maan tasolta lähtevät köydet joissa on tasapainolevyt, tarjoavat heiluvia tasapainoliikkeitä joko seisoen tai istuen. Tasapainoa on ratkaisevan tärkeää harjoitella, koska se on välttämätöntä kehon hallinnassa ja keskittymisessä.

# Perhosverkko, fyysinen

COR17510

**KOMPANI**  
Let's play



## Iso kiipeilyverkko

**Fyysinen:** yhdistetyt verkot saavat kiipeilijät tuntemaan muiden kiipeilijöiden liikkeet, joka lisää hauskuutta ja vaatii keskittymään köydestä kiinnittämiseen. Harjoittaa kaikkia lihasryhmiä ja ristikkäiskoordinaatiota.

**Sosiaalis-emotionaalinen:** toimii taukotilana monille samanaikaisesti ja tukee yhteistyötä ja vuorottelutaitoja.



## Kiipeilytanko

**Fyysinen:** harjoittaa ristikkäiskoordinaatiota ja lihasvoimaa. **Sosiaalis-emotionaalinen:** vuorottelu ja yhteistyö



## Pystysuora kiipeilysuppilo

**Fyysinen:** kehittää ristikkäiskoordinaatiota ja harjoittaa suuria lihaksia kiivetessä ylös tai alas. **Sosiaalis-emotionaalinen:** seurustelua ja leikkimielistä kilpailua kiipeillessä ystävien kanssa ylös ja alas.



## Kaideliuku

**Fyysinen:** alastulo kehittää koordinaatiota sekä käsivarsia ja sydänlihaksia. Laskeutuminen vahvistaa luun tiheyttä, joka rakentuu varhaislapsuudessa. **Sosiaalis-emotionaalinen:** vuorottelu ja riskinotto



## Ropes with rubber discs

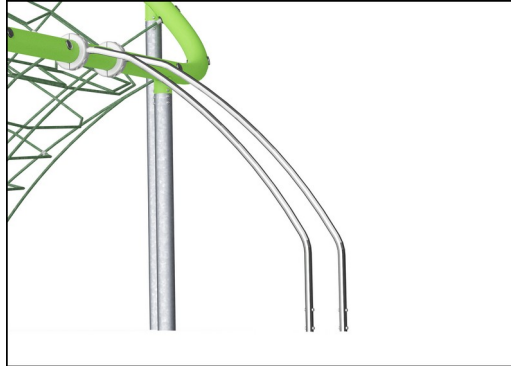
**Fyysinen:** lapset kehittävät ristikkäiskoordinaatiota ja lihasvoimaa, kun astuvat levylle ja kiipeävät köyttä pitkin. Varovainen heiluminen kehittää tasapainoa. Tasapaino on tärkeää esimerkiksi pystyäkseen istumaan paikallaan. **Sosiaalis-emotionaalinen:** seurustelu ja vuorottelu, kun päätetään kuka saa istua.

# Perhosverkko, fyysinen

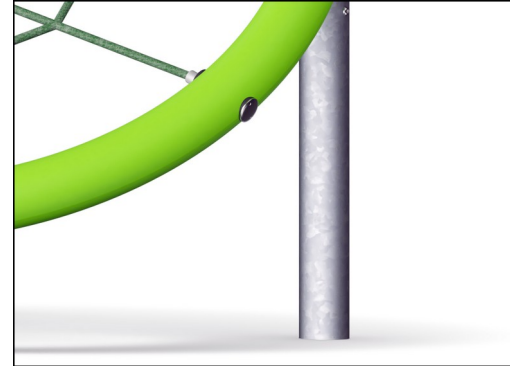
COR17510



Värikkäissä EPDM-kumikiekoissa on sileä pinta. Valettu EPDM ympäröi kuumasinkittyä teräsydintä, mikä takaa kiekkojen vakauden ja niiden kestävä kiinnityksen köyteen.



Leikkitoimintoihin käytetään korkealaatuista ruostumatonta terästä. Teräksen pinta lasipuhalletaan valmistuksen jälkeen sileän liukumispinnan aikaansaamiseksi.



Värillisissä teräskomponenteissa on kuumasinkitty pohja ja jauhemaalattu päällyys. Tämä tarjoaa erinomaisen korroosionkestävyyden kaikissa ilmasto-olosuhteissa ympäri maailmaa. Muut teräspinnat on kuumasinkitty sisä- ja ulkopuolelta lyijyttömällä sinkillä.



Köydet ovat UV-stabiloituja PES-köysisäikeitä, joissa on teräsvaijerivahvike. Polyesterinyöri on valmistettu +95-prosenttisesti kulutuksen jälkeisistä materiaaleista, ja se sulatetaan jokaiseen yksittäiseen säikeeseen. Köydet ovat kulutuksen ja ilkvallan kestäviä, ja ne voidaan tarvittaessa vaihtaa paikan päällä.



Corocordin S-kiinnikkeitä käytetään Corocord-tuotteiden yleiskiinnikkeinä. Ruostumattomasta teräksestä valmistetut, 8 millimetrin paksuiset pyöreäreunaiset tangot puristetaan köysien ympärille hydraulisella erikoispuristimella, mikä tekee niistä erinomaisia kiinnikkeitä. Ne ovat turvallisia, vahvoja ja ilkvallaa kestäviä ja sallivat samalla köysirakenteiden tyypillisen liikkeen.



Köysi kiinnitetään suureen teräsputkeen ainutlaatuisella KOMPANin suunnittelema kivistysratkaisulla. Se koostuu sisemmistä ja ulommista nailonholkeista (PA6), jotka ohjaavat köyden ulkokierteiseen alumiinista valmistettuun osaan, joka kiristää köyden.

Tuotenumero COR175101-0403

## Asennustiedot

Putoamiskorkeus enintään	300 cm
Turva-alue	58,8 m <sup>2</sup>
Asennusaika	22,0
Kaivanto	16,80 m <sup>3</sup>
Betonivalu	5,89 m <sup>3</sup>
Perustuksen syvyys (vakio)	60 cm
Lähtöksen paino	1.610 kg
Ankkurointivaihtoehdot	Syväper. ✓

## Takuutiedot

Sinkitty teräs	Elinikäinen
Maalattu pintakerros	10 vuotta
Köydet & verkot	10 vuotta
Takuuseen kuuluvat varaosat	10 vuotta
Ruostumattomat teräsosat	Elinikäinen



# Kestävän kehityksen data

COR17510



Tuotevaihe A1–A3	Hiilidioksi dipäästöt yhteensä	Hiilidioksi dipäästöt kiloa kohden	Kierrätys materiaalit
	kg CO <sub>2</sub> e	kg CO <sub>2</sub> e/kg	%
<b>COR175101-0403</b>	2.935,54	2,79	49,57

Näihin tekijöihin sovellettavana yleiskehityksenä käytetään Environmental Product Declaration -ympäristötuoteselostetta (EPD), jossa määritetään "ympäristötiedot tuotteen elinkaaren ajalta ja joka mahdollistaa samaan tehtävään tarkoitettujen tuotteiden keskinäisen vertailun" (ISO, 2006). Tämä seuraa elinkaariarviointimenetelmän (Life Cycle Assessment, LCA) rakennetta ja soveltaa sitä koko tuotevaiheeseen raaka-aineen hankinnasta tuotteen valmistukseen (A1–A3).

**KOMPAN**  
Let's play

## Kompan A/S

C.F. Tietgens Boulevard 32C  
DK-5220 Odense SØ  
Denmark



## Verification of CO<sub>2</sub> calculation of: Corocord



Data version no. 2023-10-05

The CO<sub>2</sub> calculation and data are in compliance with the principles of a carbon footprint impact according to the GHG protocol (Greenhouse Gas Protocol), Scope 3, cradle to gate related to all individual components in the product category: "Corocord" represented by item no.: COR314011-1101.

(Scope 3 emissions include emission sources in the upstream and downstream value chain).

**Date: 30. October 2023 | Valid until: 30. October 2025**

Verified by:

Julie Marie Vejsgaard Larsen, LCA & EPD Consultant

Verification based on report: Validation of CO<sub>2</sub> calculation of 9 categories of Kompan product line, version 1.0, prepared by: Bureau Veritas HSE, Denmark: Julie M. V. Larsen.

**Publication date: 30. October 2023**

By Bureau Veritas HSE  
www.bureauveritas.dk  
+45 7731 1000

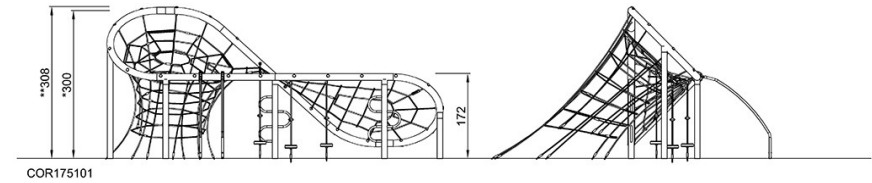
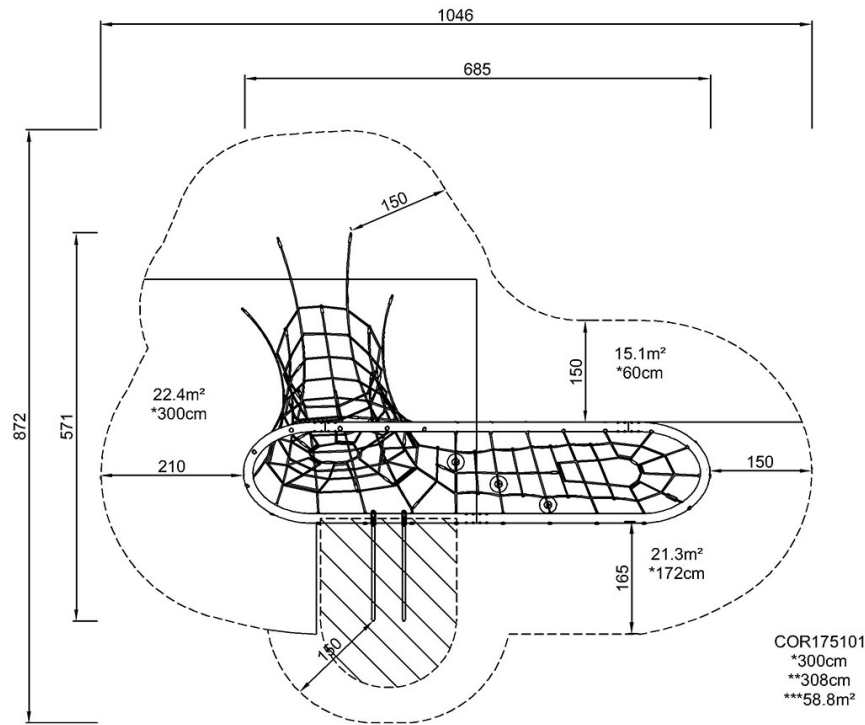


# Perhosverkko, fyysinen

COR17510

Putoamiskorkeus enint. | Kokonaiskorkeus | Turva-alue

Putoamiskorkeus enint. | Kokonaiskorkeus



[Klikkaa nähdäksesi NÄKYMÄ YLHÄÄLTÄ](#)

[Klikkaa nähdäksesi NÄKYMÄ SIVULTA](#)