

Traktor

NRO565

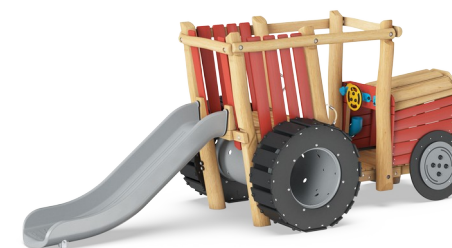
KOMPANI
Let's play



Nr produktu NRO565-0621

Ogólne Informacje o Produkcie

Wymiary DxSzxW	168x448x179 cm
Grupa wiekowa	2+
Max. Ilość Osób	7
Dostępne kolory	



Traktor przyciągnie młodsze dzieci swoim rozpoznawalnym motywem. Temat zachęca do teatralnej zabawy zarówno młodsze, jak i starsze dzieci. Sceniczną zabawę wspierają elementy manipulacyjne: dźwignia zmiany biegów, kierownica i otwór. Sceniczna zabawa buduje umiejętności komunikacyjne, językowe i społeczne. Dzieci uczą się, jak wyrażać siebie i jak być rozumianym przez przyjaciół i

otoczenie. Tunel do czołgania zachęca do aktywności i stymuluje umiejętności motoryczne, takie jak koordynacja krzyżowa. Koordynacja krzyżowa zwiększa zdolność dzieci do korzystania z obu stron mózgu, wspierając wewnętrzne struktury umożliwiające czytanie i myślenie. Dzieci trenują również koordynację krzyżową podczas wspinaczki prowadzącej do ekscytującej nagrody:

przyprawiającej o dreszcze przejażdżki zjeżdżalnią. Zjeżdżanie stymuluje równowagę, która ma fundamentalne znaczenie dla opanowania każdej aktywności fizycznej. Decydując o tym, kto będzie następny, dzieci rozwijają empatię i umiejętność przyjmowania kolejności. Traktor jest świetnym narzędziem do zabawy społecznej, teatralnej i fizycznej.

Traktor

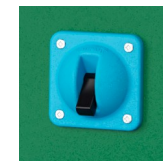
NRO565

KOMPANI
Let's play



Zjeżdżalnia

Fizyczne: zjeżdżanie rozwija świadomość przestrzenną i poczucie równowagi. Co więcej, mięśnie tułowia są trenowane podczas jazdy w pozycji wyprostowanej. **Społeczno-Emocjonalne:** empatia stymulowana przez rotację. **Poznawcze:** małe dzieci rozwijają swoje zrozumienie przestrzeni, prędkości i odległości podczas szybkiego zjeżdżania.



Przełącznik

Poznawcze: zrozumienie przyczyny i skutku i efektu generowanego przez popychanie czegoś ruchomego. Motyw włącznika światła generuje możliwości do zabawy w odgrywanie ról, które znane są ze wparcia w rozwoju umiejętności językowych.



Tunel

Fizyczne: dzieci czołgają się przez tunel, rozwijając umiejętności motoryczne, takie jak koordynacja ruchowa i propriocepcja. **Społeczno-Emocjonalne:** wykonywanie zmian podczas mijania się.



Lejek

Społeczno-Emocjonalne: trenuje współpracę i kolejność, gdy dzieci umieszczają materiały w lejku. **Poznawcze:** przepuszczanie materiałów przez lejki wspiera logiczne myślenie dzieci, a w przypadku młodszych dzieci pozwala zrozumieć stałość przedmiotów: materiały nie znikają, ale przechodzą na drugi koniec.



Wspierające poręcze

Fizyczne: rączka zapewnia dobry uchwyt dla mniej doświadczonych osób wspinających się. Podciąganie się trenuje mięśnie górnej części ciała.



Zmiana biegu

Społeczno-Emocjonalne: współpraca, rotacja, dzielenie się. **Poznawcze:** sugeruje motyw przewodni i wspiera zabawę teatralną, która stymuluje umiejętności językowe.



Koło obrotowe

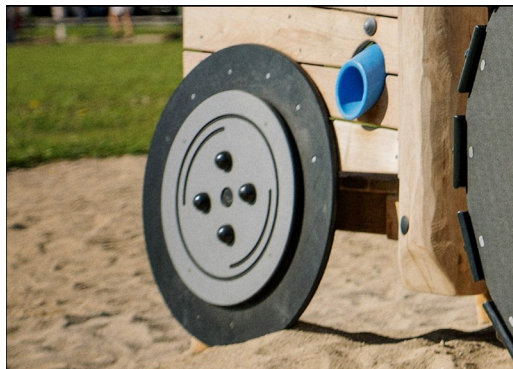
Społeczno-Emocjonalne: rozwija zdolność przyjmowania kolejności, komunikacji i współpracy. **Poznawcze:** element manipulacyjny stymuluje zrozumienie przyczyny i skutku, logiczne myślenie i komunikację. **Twórcze:** praca z ruchomymi elementami do zabawy, które mogą pozostawiać ślady, wspiera kreatywność dziecka.

Traktor

NRO565



Wszystkie produkty linii Organiczna Robinia od KOMPAN wykonane są z drewna Robinia pochodzącego ze zrównoważonych europejskich źródeł. Na życzenie produkty z drewna Robinia mogą być dostarczone ze certyfikacją FSC®(FSC® C004450).



Panele EcoCore™ o grubości 19mm. EcoCore™ to wysoce wytrzymały i przyjazny dla środowiska materiał, który nie tylko jest recyklingowalny, ale także sam w sobie zawiera w +95% materiał pochodzący z opakowań po żywności, które zostały poddane procesowi recyklingu.



Prowadnice można wybrać w sześciu różnych kolorach i w wykonaniu z dwóch różnych materiałów: Formowane maszynowo prowadnice PE wykonane w 33% z materiałów poużytkowych lub w pełni wykonane ze stali nierdzewnej w jednoczęściowej konstrukcji dla rozwiązań bardziej odpornych na akty wandalizmu.



Drewno Robinia może być dostarczone jako naturalne drewno bez obróbki lub może być pomalowane transparentnym pigmentem, który pomaga zachować naturalny złoty kolor drewna.



Przezroczyste brązowe pigmentowane i kolorowe części są pokryte farbą i pigmentem na bazie wody, który jest przyjazny dla środowiska i ma doskonałą odporność na promieniowanie UV. Farba i pigment są zgodne z normą EN 71, ustęp 3.



Tunel jest wykonany z w pełni nadającego się do recyklingu polietylenu (PE) o niskiej gęstości, który zawiera 33% materiałów poużytkowych. PE ma doskonałą wytrzymałość na uderzenia i nadaje się do użytku w szerokim zakresie temperatur.

Nr produktu NRO565-0621

Informacje Dotyczące Instalacji

Max. wysokość upadku	100 cm
Strefa bezpieczeństwa	27,2 m ²
Czas instalacji	16,3
Objętość wykopu	0,59 m ³
Objętość betonu	0,15 m ³
Głębokość podstawy (standardowa)	60 cm
Waga przesyłki	860 kg
Opcje kotwiczenia	W ziemi <input checked="" type="checkbox"/> Powierzchnia <input checked="" type="checkbox"/>

Informacje o Gwarancji

Lina Corocord	10 lat
EcoCore HDPE	Dożywotnia
Puste Części z PE	10 lat
Galw. Stal	Dożywotnia
Części Zapasowe	10 lat

EN
1176
compliant

Dane Dotyczące Zrównoważonego Rozwoju

NRO565



Od wydobycia surowców do opuszczenia wytwórni A1–A3

Całkowita emisja CO₂

CO₂e na kg produktu

Materiały pochodzące z recyklingu

kg CO₂e

kg CO₂e/kg

%

NRO565-0621

289,88

0,42

15,47

Ogólne ramy stosowane dla tych czynników to Środowiskowa Deklaracja Produktu (EPD), która określa ilościowo "informacje środowiskowe dotyczące cyklu życia produktu i umożliwia porównywanie produktów spełniających tę samą funkcję" (ISO, 2006). W niniejszym dokumencie przyjęto strukturę i zastosowano podejście oceny cyklu życia w odniesieniu do całego etapu produktu, od surowców po produkcję (A1-A3).

Kompan A/S

C.F. Tietgens Boulevard 32C
DK-5220 Odense SØ
Denmark

Validation of CO₂ calculation method
BUREAU VERITAS
HSE Denmark A/S



Verification of CO₂ calculation of:
Nature play



Data version no. 2023-10-05

The CO₂ calculation and data are in compliance with the principles of a carbon footprint impact according to the GHG protocol (Greenhouse Gas Protocol), Scope 3, cradle to gate related to all individual components in the product category: "Nature play" represented by item no.: NRO409-0621.

(Scope 3 emissions include emission sources in the upstream and downstream value chain).

Date: 30. October 2023 | Valid until: 30. October 2025

Verified by:

Julie Marie Vejsgaard Larsen, LCA & EPD Consultant

Verification based on report: Validation of CO₂ calculation of 9 categories of Kompan product line, version 1.0, prepared by: Bureau Veritas HSE, Denmark: Julie M. V. Larsen.

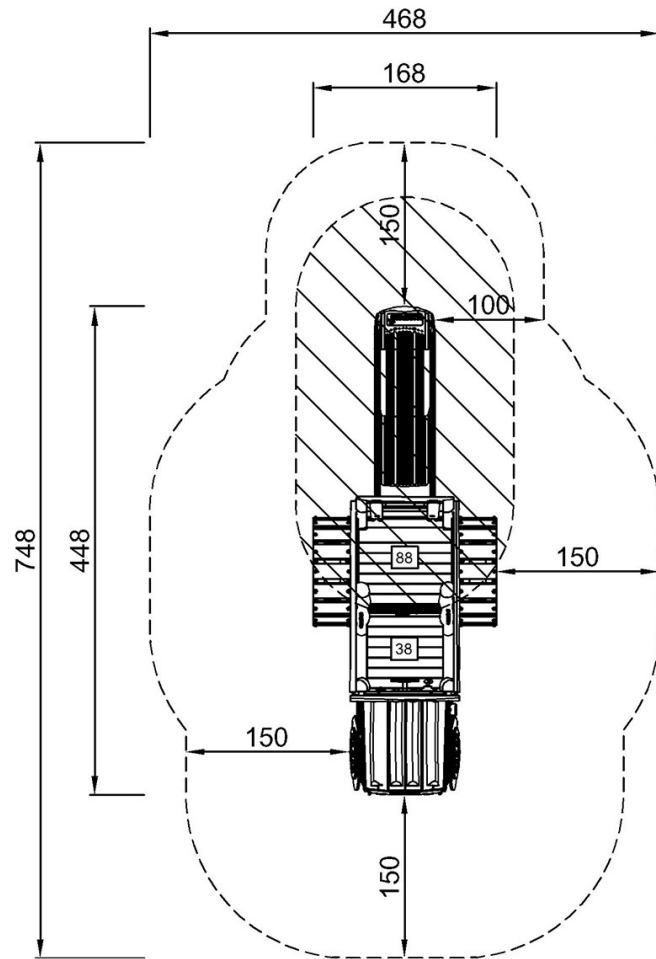
Publication date: 30. October 2023

By Bureau Veritas HSE
www.bureauveritas.dk
+45 7731 1000

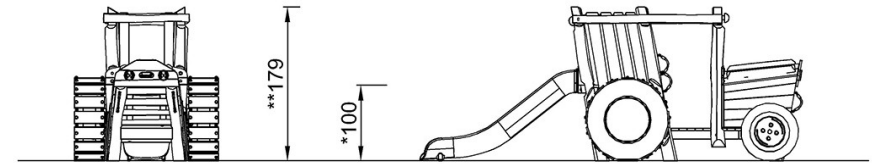


* Max Wys. Upadku | ** Wysokość | *** Strefa Bezpieczeństwa

* Max Wys. Upadku | ** Max Wysokość



NRO565
*100cm
**179cm
***27.2m²



NRO565

[Kliknij, aby zobaczyć RZUT Z GÓRY](#)

[Kliknij, aby zobaczyć RZUT BOCZNY](#)