

# Drachenrutsche

PCM304




Rutschen ist eine beliebte Spielplatzaktivität, die Kinder dazu anregt, sich aktiv und spielerisch zu betätigen. Diese robuste Rutsche mit Drachenmotiv wird Kinder begeistern und sie ermutigen, mutig und enthusiastisch auf dem Spielplatz zu sein, für stundenlanges fantasievolles und aktives Spiel. Wenn Kinder rutschen, trainieren sie ihre

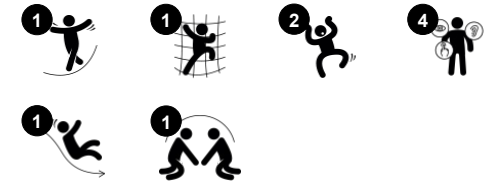
Rumpfmuskulatur, indem sie aufrecht sitzen, während sie hinunterrutschen. Dies stimuliert ihre Rumpfstabilität, was wichtig ist, um Rücken- und Nackenschmerzen zu vermeiden - ein wachsendes Problem bei Kindern aufgrund des sitzenden Lebensstils. Das Rutschen schult zusätzlich den Gleichgewichtssinn und das räumliche

Verständnis des Kindes. Diese Fähigkeiten sind wichtig, um sich sicher in der Welt zu bewegen. Sie sind wichtige motorische Fähigkeiten und damit grundlegend für das körperliche Selbstbewusstsein des Kindes. Die Stufen sind ergonomisch an kleine Hände angepasst und geben dem Kind ein sicheres Gefühl beim Klettern.

Produktnummer PCM304-0601

## Allgemeine Produktinformation

Maße L x B x H	67x294x195 cm
Empfohlenes Alter	2+
Spielkapazität (Nutzer)	2
Farbauswahl	



# Drachenrutsche

PCM304



## Stufenleiter

**Physisch:** die Kreuzkoordination wird genutzt, um die Zusammenarbeit der linken und rechten Gehirnhälfte zu fördern, die für das Lesen notwendig ist. Bei Kleinkindern wird das räumliche Vorstellungsvermögen beim Treppenlaufen geschult.

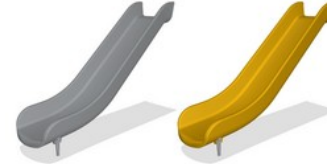


## Rutsche

**Physisch:** rutschen fördert das räumliche Bewusstsein und den Gleichgewichtssinn. Ausserdem wird die Rumpfmuskulatur trainiert, wenn man aufrecht sitzt und hinunterrutscht. **Sozial-Emotional:** empathie wird durch Abwechseln entwickelt. **Kognitiv:** kleine Kinder entwickeln ihr Verständnis für Raum, Geschwindigkeit und Entfernungen, wenn sie schnell hinuntergleiten.

# Drachenrutsche

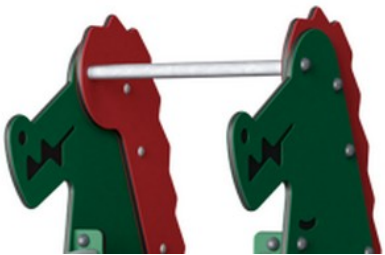
PCM304



Wände aus 19 mm EcoCore™. EcoCore™ ist ein äußerst langlebiges, ressourcenschonendes Material, das nicht nur nach Gebrauch recycelbar ist, sondern auch aus Material besteht, das zu +95 % aus recyceltem Post-Consumer-Material aus Lebensmittelverpackungsabfällen hergestellt wird.

Die Stufen bestehen aus stranggepresstem Aluminium mit einer Anti-Rutsch-Oberfläche. Aluminium besitzt eine hohe Korrosionsbeständigkeit und sorgt für eine hohe Lebensdauer.

Die Rutsche ist in verschiedenen Farben erhältlich: Gelb oder Grau. Die Rutsche ist aus formgepresstem PE gefertigt.



Die Stahloberflächen sind bleifrei feuerverzinkt. Die Verzinkung bietet eine ausgezeichnete Korrosionsbeständigkeit im Freien und ist außerdem wartungsarm.

Produktnummer PCM304-0601

## Montage-Information

Max. freie Fallhöhe	118 cm
Fläche des Fallraums	17,8 m <sup>2</sup>
Gesamt-Montagezeit	4,2
Erforderlicher Erdaushub (circa)	0,27 m <sup>3</sup>
Betonbedarf (circa)	0,00 m <sup>3</sup>
Fundamenttiefe (Standard)	60 cm
Versandgewicht	113 kg
Verankerungsoptionen	TV ✓

## Garantie-Information

EcoCore HDPE	Lebenslang
Verzinkter Stahl	Lebenslang
Ersatzteilgarantie	10 Jahre





## Von der Wiege bis zum Werkstor („cradle to gate“) (A1–A3)

	CO <sub>2</sub> -Emissionen gesamt	CO <sub>2</sub> e pro kg	Recycelte Materialien
	kg CO <sub>2</sub> e	kg CO <sub>2</sub> e pro kg	%
<b>PCM304-0601</b>	151,18	1,65	56,68

Den allgemeinen Rahmen für diese Faktoren bilden die Umweltproduktdeklarationen (EPDs). Mithilfe dieser Grundregeln können die Umweltinformationen über den Lebenszyklus eines Produkts hinweg quantifiziert und Vergleiche zwischen Produkten, die dieselbe Funktion erfüllen, angestellt werden (vgl. ISO, 2006). Diese Struktur wird hier befolgt. Der Ansatz zur Lebenszyklusbewertung wird dabei auf die gesamte Herstellungsphase – vom Rohstoff bis zur Herstellung (A1–A3) – angewendet.

**Kompan A/S**  
C.F. Tietgens Boulevard 32C  
DK-5220 Odense SØ  
Denmark



## Verification of CO<sub>2</sub> calculation of: Freestanding play equipment



Data version no. 2023-10-05

The CO<sub>2</sub> calculation and data are in compliance with the principles of a carbon footprint impact according to the GHG protocol (Greenhouse Gas Protocol), Scope 3, cradle to gate related to all individual components in the product category: "Freestanding play equipment" represented by item no.: GXY916012-3417.

(Scope 3 emissions include emission sources in the upstream and downstream value chain).

**Date: 30. October 2023 | Valid until: 30. October 2025**

Verified by:

Julie Marie Vejsgaard Larsen, LCA & EPD Consultant

Verification based on report: Validation of CO<sub>2</sub> calculation of 9 categories of Kompan product line, version 1.0, prepared by: Bureau Veritas HSE, Denmark: Julie M. V. Larsen.

**Publication date: 30. October 2023**

By Bureau Veritas HSE  
www.bureauveritas.dk  
+45 7731 1000

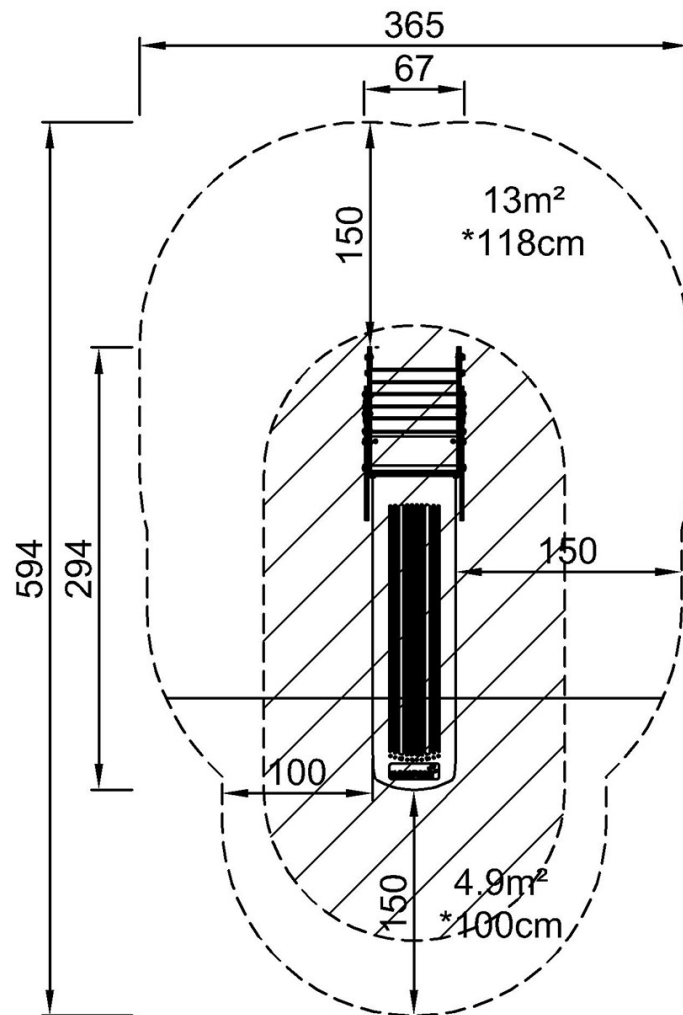


# Drachenrutsche

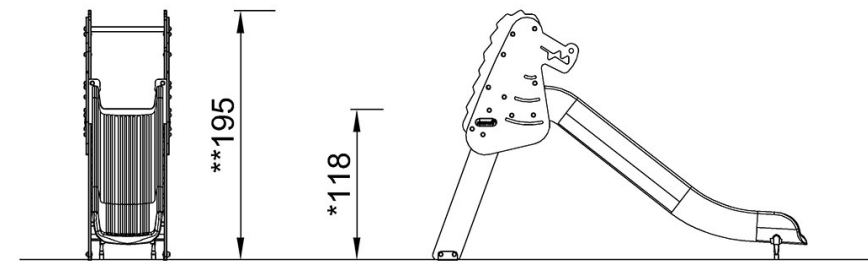
PCM304

\* Max freie Fallhöhe | \*\* Gesamthöhe | \*\*\* Fläche des Fallraums

\* Max freie Fallhöhe | \*\* Gesamthöhe



PCM304  
\*118cm  
\*\*195cm  
\*\*\*17.8m<sup>2</sup>



PCM304

[Klicken Sie hier, um die DRAUFSICHT anzuzeigen](#)

[Klicken Sie hier, um die SEITENANSICHT anzuzeigen](#)