

Performer med tak

PCE105722

KOMPANI
Let's play



Performer er en fantastisk lekenhet som vil motivere til sosial og fysisk lek igjen og igjen. De varierte aktivitetene støtter barns lek og oppmuntrer til lengre og mer verdifull leketid. Barn kan klatre og skli sammen med venner, noe som støtter sosiale forhold og emosjonell medfølelse. Etter å ha klatret opp trinnene på den skrå klatreveggen, ved hjelp av

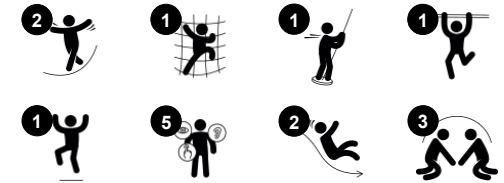
krystskoordinerings og styrke for å komme til plattformen, tilbyr de varierte skliene spennende utganger tilbake til bakkenivå, alene eller sammen med en venn. Dette hjelper barn å fortsette leken på alle nivåer. Performer er en flott møteplass for lek, med mye variasjon på liten plass. Brannmannsstangen gir ekstra spenning for mer modige barn. Det trener i

tillegg romfølelse og gir en følelse av prestasjon når barn tør å bruke den. Denne strukturen motiverer barna til lek.

Produktnummer PCE105722-0903

Produktinformasjon

Mål LxBxH	345x195x383 cm
Aldersgruppe	2+
Antall brukere	6
Fargevalg	



Performer med tak

PCE105722



Brannmannsstang

Fysisk: balanse og koordinasjon støttes når du glir ned, samt arm-og kjernemuskulatur. Å hoppe av styrker bentettheten, som blir oppbygget for livet i tidlig barndom.

Sosioemosjonell: turtaking og risikotaking.

Kognitiv: små barn utvikler sin forståelse av rom, hastighet og avstander når de glir fort ned.



Fjellklatring

Fysisk: støtter krysskoordinering og styrke på bein, arm og hånd. **Sosioemosjonell:** hellingen gjør at klaringen føles trygg, spesielt for yngre barn.



Dobbelt sklie

Fysisk: å skli utvikler romlig bevissthet og følelse av balanse. Videre trenes kjernemuskulaturen når du sitter oppreist og glir ned. **Sosioemosjonell:** inviterer til sosialt samvær, støtter foreldre-barn, lek med jevnaldrende og gir mulighet for hjelp fra omsorgspersoner. **Kognitiv:** små barn trener forståelse av rom, hastighet og avstander når de glir raskt ned.

Performer med tak

PCE105722



Paneler av 19 mm EcoCore™. EcoCore™ er et svært slitesterkt, miljøvennlig materiale som ikke bare er resirkulerbart etter bruk, men som også består av materiale produsert av +95 % resirkulert forbrukeravfall fra matemballasje.



Takene i ELEMENTS-serien er laget av resirkulerbar PE som består av 33 % resirkulerte materialer med en veggtykkelse på minst 5 mm for å sikre høy holdbarhet i all slags vær. Stålrørene er varmgalvanisert på innsiden og utsiden for maksimal holdbarhet.



Seil med kommersiell tetthet PE strikket spesielt for å skape skygge fra solen. Seilene behandles med UV-stabilisatorer for å sikre lang levetid. Seilene støttes av en varmgalvanisert stålramme og strammere av rustfritt stål.

Produktnummer PCE105722-0903

Monteringsinformasjon

Maksimal fallhøyde	100 cm
Sikkerhetszone	22,5 m ²
Total monterings tid	9,2
Utgraving	1,06 m ³
Betong	0,34 m ³
Forankringsdybde (standard)	90 cm
Forsendingsvekt	304 kg
Forankring	In-ground ✓ Surface ✓

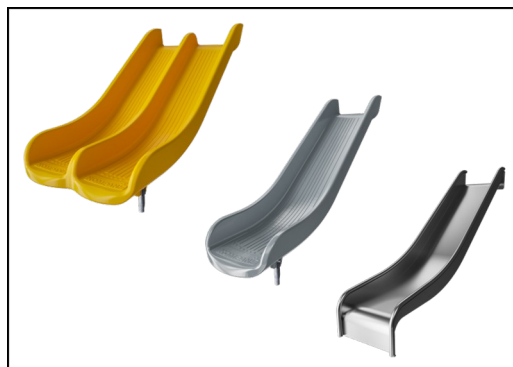
Garanti

EcoCore HDPE	Livstids
Hule PE deler	10 år
Stolpe	10 år
PP plattformer	10 år
Garantert reservedeler	10 år

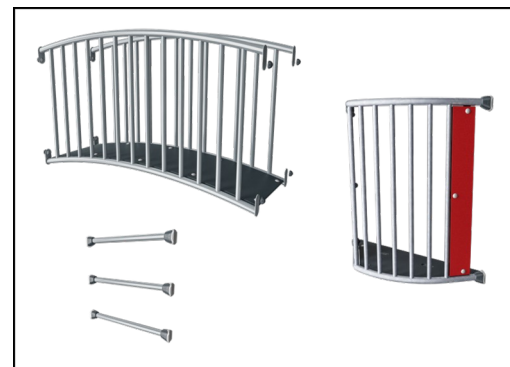


Hovedstolpene er laget av pregalvanisert stål av høy kvalitet med pulverlakkert toppfinish. Toppen av stolpene er lukket med lokk av UV-stabilisert nylon (PA6). De gråfargede, støpte plattformene er laget av 75 % PP-materiale etter forbruk, med et sklisikkert mønster og en strukturert overflate. Alle plattformene er støttet av unikt utformede aluminiumsprofiler med lavt CO2-avtrykk og flere festemuligheter.

3 / 06/28/2024



Skiene er tilgjengelige i enten støpt PE laget av 33 % resirkulert materiale i ulike farger eller i rustfritt stål (AISI304) med en tykkelse på 2 mm.



Ståloverflatene er varmgalvanisert på innsiden og utsiden med blyfri sink. Galvaniseringen har utmerket korrosjonsmotstand i utendørse miljøer og krever lite vedlikehold.



Data kan endres uten forvarsel.



Krybbe til port A1-A3

Totalt CO ₂ -utslipp	CO ₂ -ekvivalent per kg	Resirkuler te materialer	
kg CO ₂ -ekvivalent	kg CO ₂ -ekvivalent/kg	%	
PCE105722-0903	586,64	2,47	48,24

Det overordnede rammeverket for disse faktorene er miljødeklarasjonen EPD (Environmental Product Declaration), som kvantifiserer «miljøinformasjon om produktets livssyklus og muliggjør sammenligninger mellom produkter som oppfyller samme funksjon» (ISO, 2006). Dette følger strukturen og anvender en livssyklusanalyse for hele produksjonsstadiet fra råvare til ferdig produksjon (A1-A3).

Kompan A/S
C.F. Tietgens Boulevard 32C
DK-5220 Odense SØ
Denmark



Verification of CO₂ calculation of: Play systems



Data version no. 2023-10-05

The CO₂ calculation and data are in compliance with the principles of a carbon footprint impact according to the GHG protocol (Greenhouse Gas Protocol), Scope 3, cradle to gate related to all individual components in the product category: "Play systems" represented by item no.: PCM200321-0950.

(Scope 3 emissions include emission sources in the upstream and downstream value chain).

Date: 30. October 2023 | Valid until: 30. October 2025

Verified by:

Julie Marie Vejsgaard Larsen, LCA & EPD Consultant

Verification based on report: Validation of CO₂ calculation of 9 categories of Kompan product line, version 1.0, prepared by: Bureau Veritas HSE, Denmark: Julie M. V. Larsen.

Publication date: 30. October 2023

By Bureau Veritas HSE
www.bureauveritas.dk
+45 7731 1000

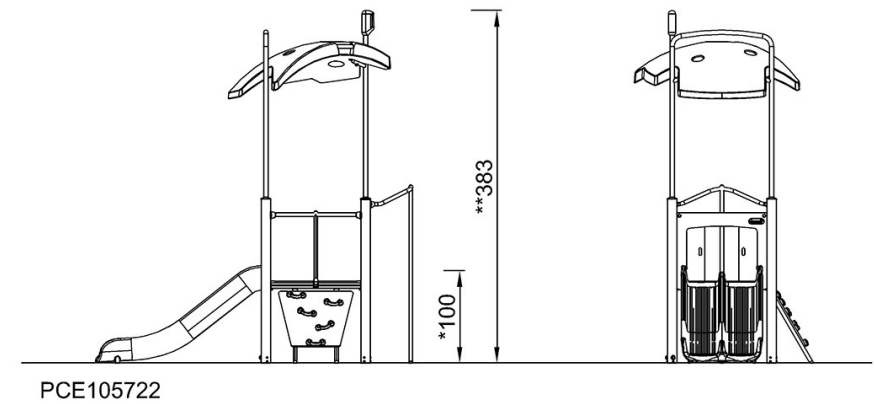
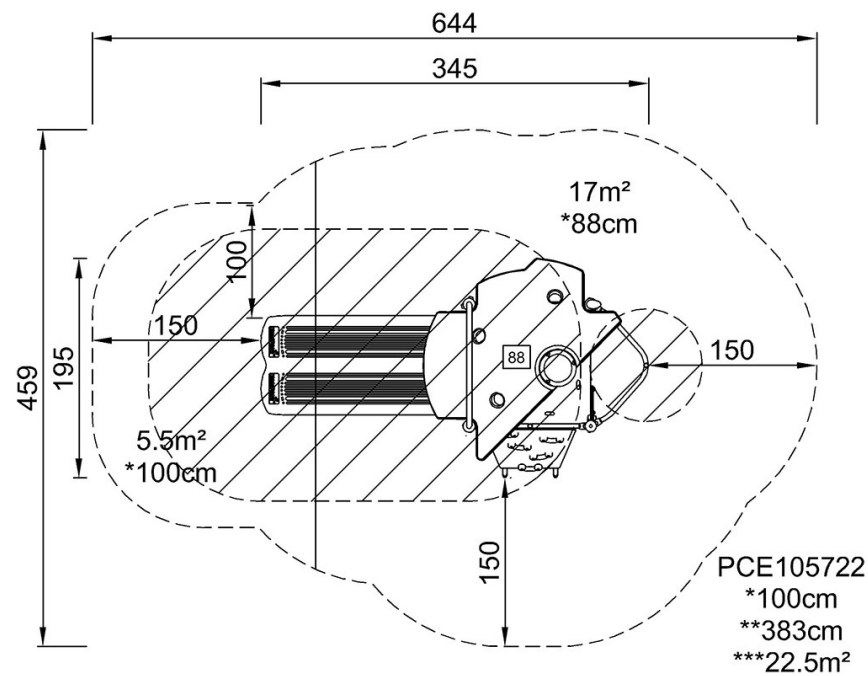


Performer med tak

PCE105722

* Maks fallhøyde | ** Total høyde | *** Sikkerhetssone

* Maks fallhøyde | ** Total høyde



[Klikk for å se TOP VIEW](#)

[Klikk for å se SIDE VIEW](#)