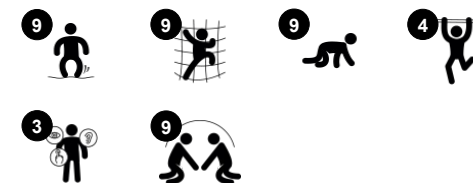


Codice articolo COR454001-0406

### Informazioni generali prodotto

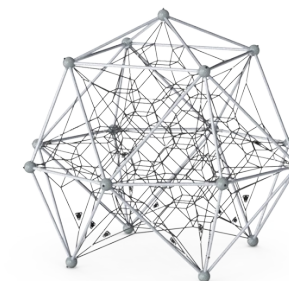
Dimensioni (LxLxA)	539x539x460 cm
Età d'uso	5+
Capacità di gioco	36
Opzioni colori	●



L'Ottanite attira i bambini con i suoi percorsi di arrampicata in reti tridimensionali. I percorsi di arrampicata simmetrici piacciono moltissimo ai visitatori. L'emozionante apertura dell'azione attrae i bambini più volte e li spinge a tornare. I cubi di rete simmetrici e rimbalsanti richiedono concentrazione durante l'arrampicata, poiché è possibile percepire tutti i movimenti degli altri

arrampicatori, il che significa valutazione del rischio e concentrazione. L'interazione sociale, la cooperazione e la considerazione degli altri vengono incoraggiate. Le reti allenano importanti abilità motorie come la propriocezione, la consapevolezza spaziale e la cross-coordinazione. Queste abilità sono fondamentali per la valutazione dei rischi, ad

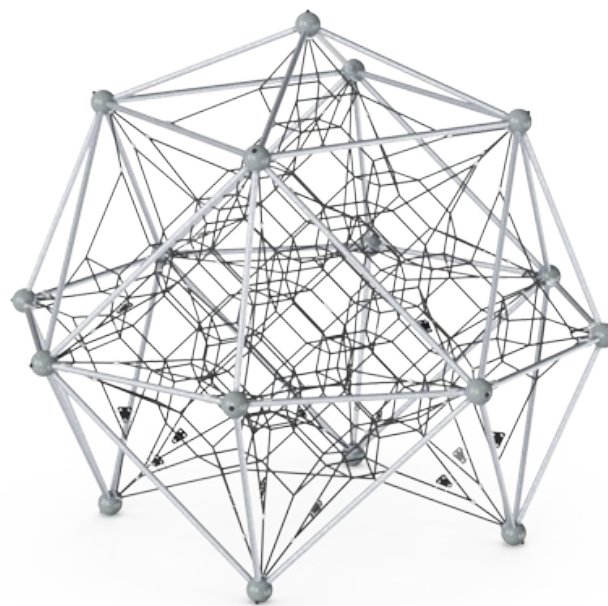
esempio per valutare e muoversi in modo sicuro nel traffico. Le ricche esperienze di arrampicata, dal basso verso l'alto, sono sfide ludiche graduali, il che significa che questa unità ha un'elevata capacità ludica adatta a tutti i livelli di abilità.





## Altezza

**Socio-emotivo:** i bambini sviluppano coraggio e autoregolazione quando sono in alto. Questo influisce positivamente sulla fiducia in se stessi.



## Maglie grandi

**Fisico:** le grandi maglie permettono di arrampicarsi e strisciare, favorendo la propriocezione, la coordinazione trasversale e la consapevolezza spaziale. L'arrampicata richiede forza muscolare, spingendo e tirando le braccia per salire verso l'alto. **Socio-emotivo:** consentire a più bambini di stare seduti insieme, condividendo.



## Trasparenza

**Socio-emotivo:** la trasparenza rende possibile la cooperazione e la comunicazione, tutte abilità importanti per la vita dei bambini.



## Reti connesse

**Fisico:** le reti collegate fanno sì che gli arrampicatori sentano i movimenti degli altri, aggiungendo una dimensione di divertimento e richiedendo concentrazione quando ci si tiene stretti alla corda. Vengono allenati tutti i gruppi muscolari e la coordinazione trasversale. **Socio-emotivo:** i movimenti dell'arrampicatore influenzano gli altri arrampicatori, per cui si sostiene la considerazione e il rispetto dei turni.

# Ottanite

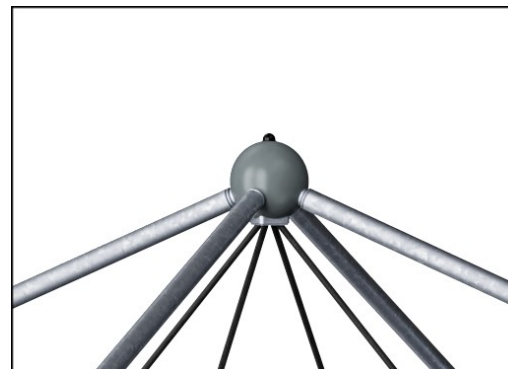
COR45400



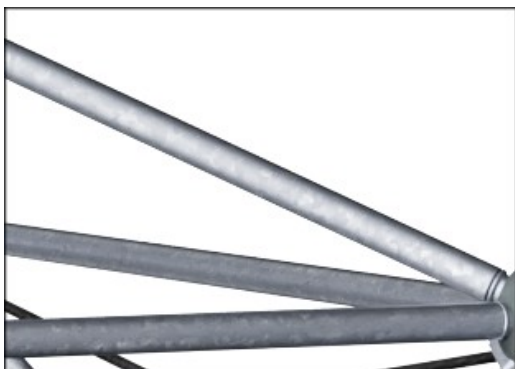
Le corde Corocord con diametro di 19 mm o più sono speciali "tipo Hercules" con fili di acciaio zincato a sei fili. Ogni filo è strettamente avvolto con filato PES, che viene fuso su ogni filo individuale. Le corde sono altamente resistenti all'usura e agli atti vandalici e possono essere sostituite in loco, se necessario.



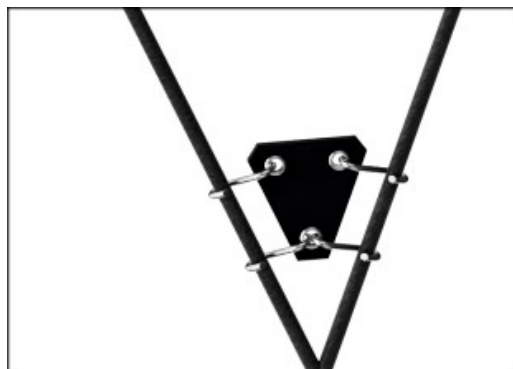
I morsetti a "S" di Corocord sono utilizzati come connessioni universali nei prodotti Corocord. Le aste in acciaio inossidabile da 8 mm con bordi arrotondati sono pressate attorno alle corde con una speciale pressa idraulica, rendendole il connettore ideale: sicuro, durevole e antivandalismo, il tutto pur consentendo il tipico movimento delle strutture di gioco della corda.



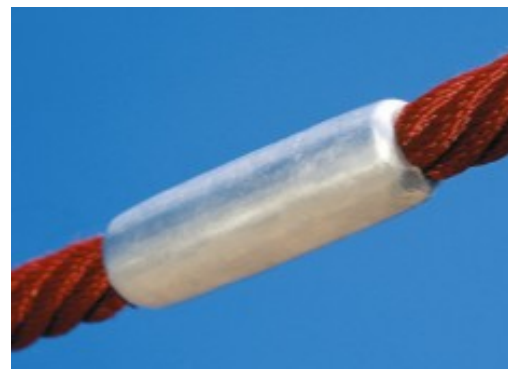
Le sfere del connettore dal design unico con un diametro di 230 mm sono realizzate in alluminio di alta qualità con finitura superiore verniciata a polvere. Le parti interne di tensionamento sono realizzate in acciaio zincato a caldo.



Le superfici in acciaio sono zincate a caldo all'interno e all'esterno con zinco senza piombo. La zincatura ha un'eccellente resistenza alla corrosione in ambienti esterni e richiede una bassa manutenzione.



Le membrane Corocord sono realizzate in materiale gommatto antifrizione della qualità del nastro trasportatore con eccellente resistenza ai raggi UV. Testato e conforme ai requisiti REACH per PAH. Embedded è un rivestimento a quattro strati realizzato in poliestere intrecciato. L'armatura e i due strati superficiali producono uno spessore totale di 7,5 mm.



Le matrici in alluminio della rete sono a doppio cono con estremità arrotondate e sono in linea con gli standard di sicurezza. Il design complessivo della rete mira a mantenere le parti metalliche all'interno della rete al minimo assoluto, sia in termini di dimensioni che di numero, al fine di fornire la migliore esperienza possibile di arrampicata su corda.

Codice articolo COR454001-0406

## Informazione installazione

Max. altezza di caduta	203 cm
Superficie di sicurezza	60,8 m <sup>2</sup>
Tempo d'installazione totale	30,5
Volume di scavo	1,76 m <sup>3</sup>
Volume di calcestruzzo	0,98 m <sup>3</sup>
Profondità di base (standard)	90 cm
Peso della spedizione	927 kg
Opzioni ancoraggio	Interrato ✓

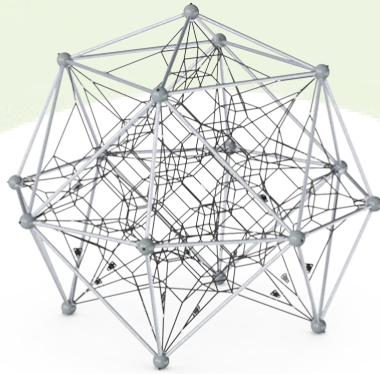
## Garanzie

Morsetti in alluminio	10 anni
Corda Corocord	10 anni
Acciaio zincato	Garanzia a vita
Membrana	2 anni
Garanzia pezzi di ricambio	10 anni



# Sustainability Data

COR45400



Cradle to Gate A1-A3	Total CO <sub>2</sub> emission	CO <sub>2</sub> e/kg	Recycled materials
	kg CO <sub>2</sub> e	kg CO <sub>2</sub> e/kg	%
<b>COR454001-0406</b>	2.710,75	3,73	45,21

The overall framework applied for these factors is the Environmental Product Declaration (EPD), which quantifies "environmental information on the life cycle of a product and enable comparisons between products fulfilling the same function" (ISO, 2006). This follows the structure and applies a Life-Cycle Assessment approach to the entire Product stage from raw material through manufacturing (A1-A3))

**Kompan A/S**  
C.F. Tietgens Boulevard 32C  
DK-5220 Odense SØ  
Denmark



## Verification of CO<sub>2</sub> calculation of: Corocord



Data version no. 2023-10-05

The CO<sub>2</sub> calculation and data are in compliance with the principles of a carbon footprint impact according to the GHG protocol (Greenhouse Gas Protocol), Scope 3, cradle to gate related to all individual components in the product category: "Corocord" represented by item no.: COR314011-1101.

(Scope 3 emissions include emission sources in the upstream and downstream value chain).

**Date: 30. October 2023 | Valid until: 30. October 2025**

Verified by:

Julie Marie Vejsgaard Larsen, LCA & EPD Consultant

Verification based on report: Validation of CO<sub>2</sub> calculation of 9 categories of Kompan product line, version 1.0, prepared by: Bureau Veritas HSE, Denmark: Julie M. V. Larsen.

**Publication date: 30. October 2023**

By Bureau Veritas HSE  
www.bureauveritas.dk  
+45 7731 1000

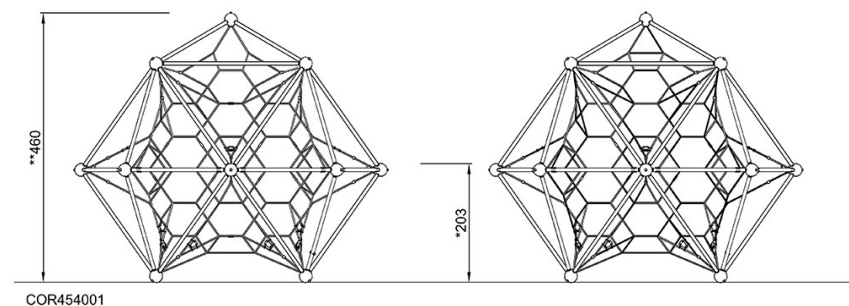
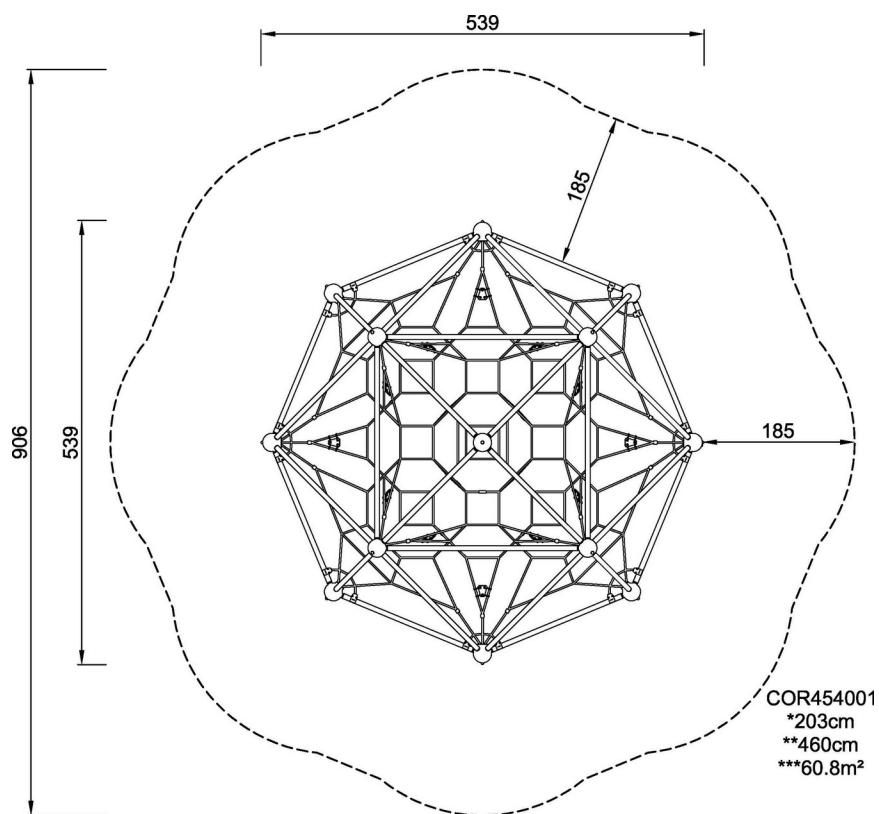


# Ottanite

COR45400

Altezza di caduta massima | Altezza totale | Superficie di sicurezza

Altezza di caduta massima | Altezza totale



[Fai clic per visualizzare il rapporto VISTA SUPERIORE](#)

[Fai clic per visualizzare il rapporto VISTA LATERALE](#)