

# Net Twister

COR20301

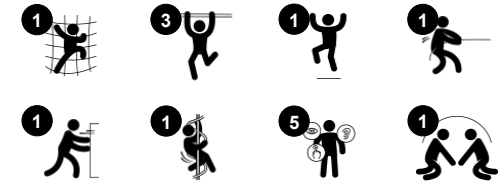
**KOMPANI**  
Let's play



Varenr. COR203011-1101

## Generel produktinformation

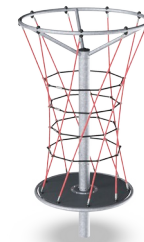
Dimensioner LxBxH	155x155x280 cm
Alder	5+
Antal brugere	10
Farvemuligheder	



Net Twisterens sjove form tiltrækker helt naturligt børnene på legepladsen som uden tøven vil klatre til toppen og sætte den i bevægelse. Legestrukturen henvender sig både til mindre og større børn og opfordrer til social leg på tværs af aldersgrupper. Det er især en favorit blandt de ældste børn som elsker udfordrende leg og samtidig danner den

rammerne for et sjovt mødested hvor man kan hænge ud med sine venner. Når børnene klatrer op og ned, skubber og trækker i nettet samt hopper af og på, udvikler de deres motoriske færdigheder, balance, muskelstyrke og knogletæthed. Når børnene samarbejder og kommunikerer udvikler de deres social-emotionelle kompetencer såsom det at skiftes,

tolerance og empati.



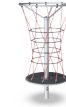
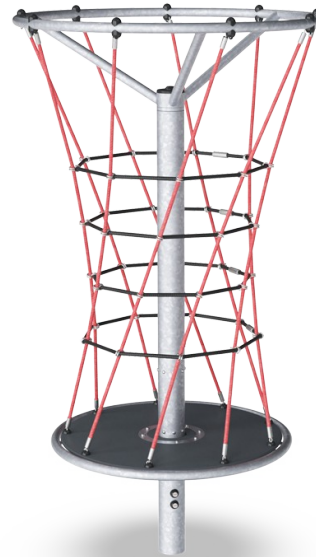
# Net Twister

COR20301



## Højde

**Social-emotionelle evner:** her udvikler børn mod og selvregulering som de er højt oppe, der påvirker deres selvtillid positivt.



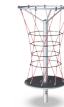
## Rotation

**Fysiske evner:** ved at skubbe eller trække den i bevægelse forbedres børnenes muskelstyrke samt deres kondition. De udvikler deres balancesans og rumfornemmelse når de snurrer rundt. **Social-emotionelle evner:** her lærer børn at lytte, forhandle og samarbejde når de skal bestemme hastigheden.



## Klatre-net

**Fysiske evner:** her understøttes proprioception, krydskoordinering og rumlig bevidsthed, som børn klatrer og kravler i nettet. Klatring kræver styrke, som børn skal bruge deres arme til at komme opad. **Social-emotionelle evner:** nettet tillader flere børn kan sidde sammen.



## Store masker

**Fysiske evner:** de store masker lader børn klatre og kravle og understøtter udviklingen af proprioception, krydskoordinering og rumlig bevidsthed. Det kræver muskler når man skal skubbe og trække sig op i nettet. **Social-emotionelle evner:** her kan flere børn mødes og være sammen.

# Net Twister

COR20301



Reb af UV-stabiliserede PES-rebtråde med indvendig stålkabelforstærkning. Polyester-garnet er fremstillet af +95 % genanvendte forbrugeraffald og smeltes induktivt på hver streng. Rebene er meget slidstærke og hærværksresistente og kan udskiftes på stedet, hvis det er nødvendigt.



Corocord 'S'-klemmer bruges som universelle forbindelser i Corocord-produkter. 8 mm rustfrit stålstænger med afrundede kanter presses rundt om rebene med en speciel hydraulisk presse, hvilket gør dem til den ideelle samling: sikker, holdbar og hærværks-sikker, og med den fleksibilitet som en rebstruktur behøver.



Kraftigt konstrueret lejesystem med kuglelejer med en dyb rille med gummipakninger. Den helt lukkede lejekonstruktion er levetidssmurt og vedligeholdelsesfri. Bæresystemet har en integreret trækbræmme i henhold til globale sikkerhedsstandarder.



Alle dæk understøttes af en unikke stålkonstruktion med flere dækstøtter og fikseringer. HPL-dæk med en tykkelse på 17,8 mm har en meget høj slidstyrke og er en unik KOMPAN skridsikker overfladetekstur.



Stålstolperne er varmgalvaniseret indvendigt og udvendigt med blyfri zink. Galvaniseringen har fremragende korrosionsbestandighed i udendørs miljøer og kræver lav vedligeholdelse.

Varenr. COR203011-1101

## Installationsinformation

Maks. faldhøjde	280 cm
Faldområde	53,4 m <sup>2</sup>
Installationstid (timer)	7,5
Udgravningsmængde	1,10 m <sup>3</sup>
Betonmængde	0,70 m <sup>3</sup>
Forankringsdybde	110 cm
Fragtvægt	383 kg
Forankringsmuligheder	I jorden ✓

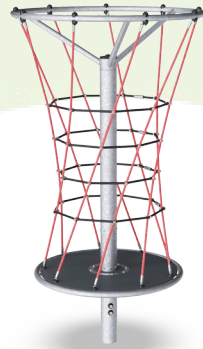
## Garanti

Corocord reb	10 år
Galvaniseret stål	Livstid
HPL platforme	15 år
Bevægelige dele	2 år
Garanterede reservedele	10 år



# Bæredygtighedsdata

COR20301



Vugge-til-port A1-A3	Total CO <sub>2</sub> udledning	CO <sub>2</sub> e/kg	Genanvendte materialer
	kg CO <sub>2</sub> e	kg CO <sub>2</sub> e/kg	%
<b>COR203011-1101</b>	677,91	2,71	45,25

Den overordnede ramme for disse faktorer er Environmental Product Declaration (EPD), som kvantificerer "miljøoplysninger om et produkts livscyklus og muliggør sammenligninger mellem produkter, der opfylder samme funktion" (ISO, 2006). Dette følger strukturen og anvender en livscyklusvurderingstilgang til hele produktfasen fra råvarer til fremstilling (A1-A3))

## Kompan A/S

C.F. Tietgens Boulevard 32C  
DK-5220 Odense SØ  
Denmark



## Verification of CO<sub>2</sub> calculation of: Corocord



Data version no. 2023-10-05

The CO<sub>2</sub> calculation and data are in compliance with the principles of a carbon footprint impact according to the GHG protocol (Greenhouse Gas Protocol), Scope 3, cradle to gate related to all individual components in the product category: "Corocord" represented by item no.: COR314011-1101.

(Scope 3 emissions include emission sources in the upstream and downstream value chain).

**Date: 30. October 2023 | Valid until: 30. October 2025**

Verified by:

Julie Marie Vejsgaard Larsen, LCA & EPD Consultant

Verification based on report: Validation of CO<sub>2</sub> calculation of 9 categories of Kompan product line, version 1.0, prepared by: Bureau Veritas HSE, Denmark: Julie M. V. Larsen.

**Publication date: 30. October 2023**

By Bureau Veritas HSE  
www.bureauveritas.dk  
+45 7731 1000

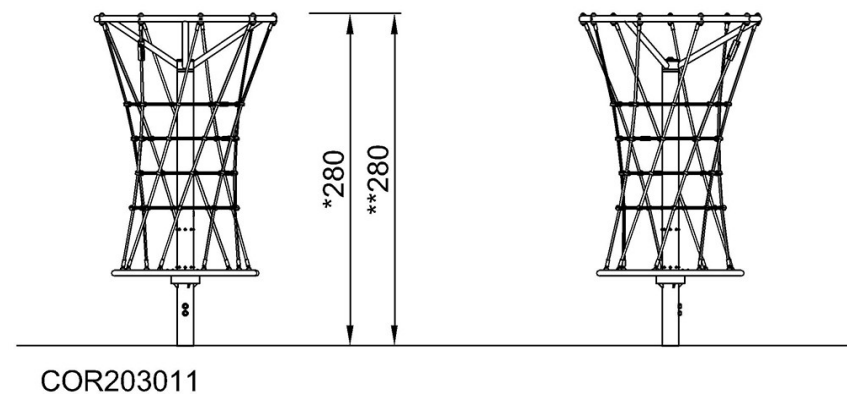
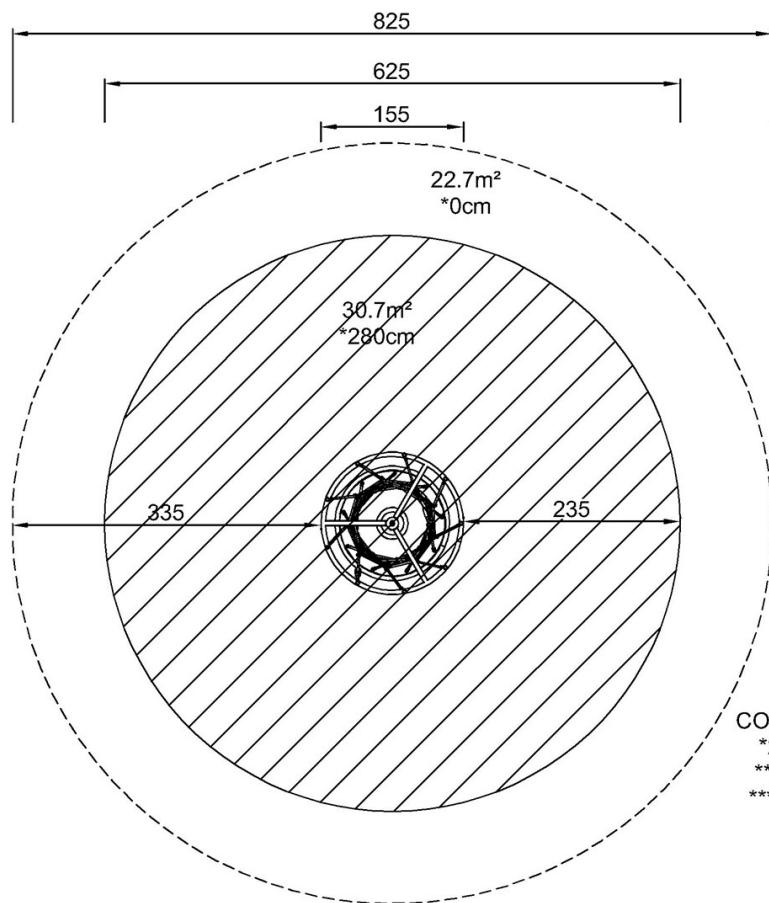


# Net Twister

COR20301

\* Maks. faldhøjde | \*\* Samlet højde | \*\*\* Faldområde

\* Maks. faldhøjde | \*\* Samlet højde



[Klik for at se FRA OVEN](#)

[Klik for at se FRA SIDEN](#)