

Ławka do Ćwiczeń

FPW202

KOMPANI
Let's play



Rząd równoległych drążków z uchwytami dostosowanymi do bardziej zaawansowanych ćwiczeń balansowania rękami, takich jak pompki na stojąco. Doskonały również do dipów, idealnego ćwiczenia wzmacniającego mięśnie klatki piersiowej, ramion i barków. Zaokrąglone krawędzie sprawiają, że każdy może w bezpieczny i prosty sposób spróbować

ćwiczeń, w których stara się przerzucić nogi nad drążkiem.



Nr produktu FPW20200-0900

Ogólne Informacje o Produkcie

Wymiary DxSzxW 197x52x73 cm

Grupa wiekowa 8+

Max. Ilość Osób 2

Dostępne kolory



Ławka do Ćwiczeń

FPW202

KOMPANI
Let's play



Słupy o średnicy $\varnothing 101.6 \times 2\text{mm}$, wykonane są ze stali węglowej uprzednio galwanizowanej i malowane proszkowo co zapewnia idealną ochronę w każdych warunkach pogodowych.



Łączniki wykonane są z aluminium odlewane pod ciśnieniem, specjalnie stapanego do warunków intensywnego użytkowania na wolnym powietrzu. Śruby ze stali nierdzewnej mocujące łączniki są chronione przez cynkowe kołnierze.



Drażki przeznaczone do chwytania w trakcie ćwiczeń są wykonane ze stali galwanizowanej ogniowo $\varnothing 38\text{mm}$. Średnica ta zapewnia idealny chwyt w trakcie ćwiczeń.

Nr produktu FPW20200-0900

Informacje Dotyczące Instalacji

Max. wysokość upadku	73 cm
Strefa bezpieczeństwa	15,4 m ²
Czas instalacji	2,7
Objętość wykopu	0,11 m ³
Objętość betonu	0,00 m ³
Głębokość podstawy (standardowa)	90 cm
Waga przesyłki	71 kg
Opcje kotwienia	W ziemi <input checked="" type="checkbox"/>
	Powierzchnia <input checked="" type="checkbox"/>

Informacje o Gwarancji

Łącznik	10 lat
Galw. Stal	Dożywotnia
Słup	10 lat
Części Zapasowe	10 lat



Dane Dotyczące Zrównoważonego Rozwoju

FPW202



Od wydobycia surowców do opuszczenia wytwórni A1–A3

Całkowita emisja CO₂

CO₂e na kg produktu

Materiały pochodzące z recyklingu

kg CO₂e

kg CO₂e/kg

%

FPW20200-0900

166,21

3,32

48,72

Ogólne ramy stosowane dla tych czynników to Środowiskowa Deklaracja Produktu (EPD), która określa ilościowo "informacje środowiskowe dotyczące cyklu życia produktu i umożliwia porównywanie produktów spełniających tę samą funkcję" (ISO, 2006). W niniejszym dokumencie przyjęto strukturę i zastosowano podejście oceny cyklu życia w odniesieniu do całego etapu produktu, od surowców po produkcję (A1-A3).

Kompan A/S

C.F. Tietgens Boulevard 32C
DK-5220 Odense SØ
Denmark



Verification of CO₂ calculation of: Fitness



Data version no. 2023-10-05

The CO₂ calculation and data are in compliance with the principles of a carbon footprint impact according to the GHG protocol (Greenhouse Gas Protocol), Scope 3, cradle to gate related to all individual components in the product category: "Fitness" represented by item no.: FAZ10100-0900.

(Scope 3 emissions include emission sources in the upstream and downstream value chain).

Date: 30. October 2023 | Valid until: 30. October 2025

Verified by:

Julie Marie Vejsgaard Larsen, LCA & EPD Consultant

Verification based on report: Validation of CO₂ calculation of 9 categories of Kompan product line, version 1.0, prepared by: Bureau Veritas HSE, Denmark: Julie M. V. Larsen.

Publication date: 30. October 2023

By Bureau Veritas HSE
www.bureauveritas.dk
+45 7731 1000



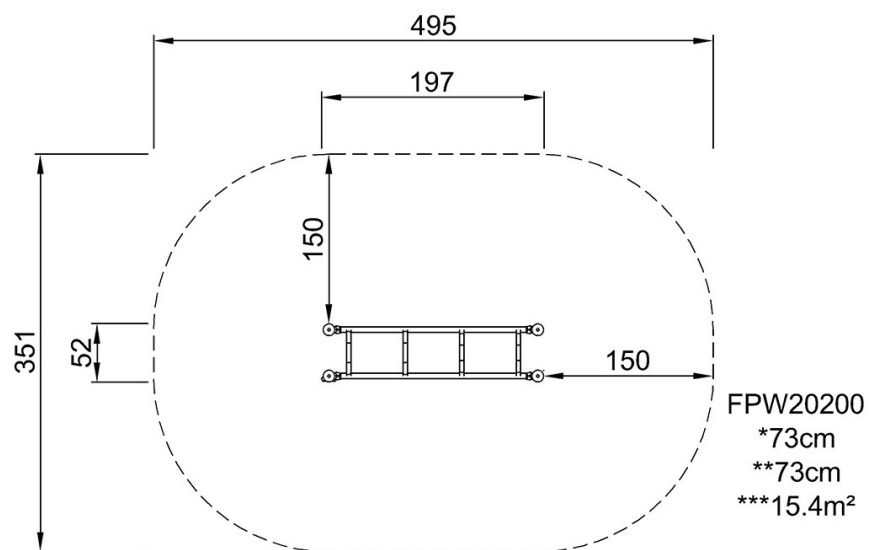
Ławka do Ćwiczeń

FPW202

KOMPANI
Let's play

* Max Wys. Upadku | ** Wysokość | *** Strefa Bezpieczeństwa

* Max Wys. Upadku | ** Max Wysokość



FPW20200
1:100

[Kliknij, aby zobaczyć RZUT Z GÓRY](#)

[Kliknij, aby zobaczyć RZUT BOCZNY](#)