

# Single Slide 1.2m high

NRO301

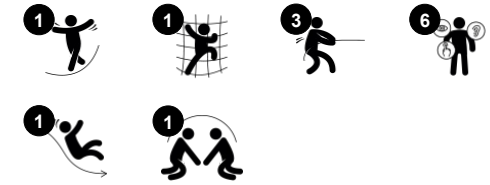
**KOMPAN**  
Let's play



产品编号 NRO301-0901

## 产品信息概览

长宽高尺寸	285x114x284 cm
适用年龄段	4+
容纳人数	2
颜色选择	



Single Slide 是游乐场的经典之作。这种有趣的游戏让孩子们迫不及待地反复尝试。环形楼梯和滑梯除了好玩，还能锻炼心肺功能。此外，孩子们还能训练他们的轮流意识，以及在等待他人时的同理心，因为他人可能不那么勇敢或速度不快。当孩子们滑行时坐直身体，也可以训练自己的核心肌肉，从而刺激身体的稳定性发展，对避免背部和颈部疼痛非常重要，而由于久坐不动的生活

方式，儿童的背部和颈部疼痛问题日益严重。同时它还能训练平衡感，这是其他运动技能的基础。从梯子上爬到 Single Slide，孩子们可以锻炼交叉协调能力。交叉协调能力的训练对于左右脑的合作非常重要。例如，孩子们在阅读时就需要这种合作。这是一项非常有趣的活动，可以激发基本的身体技能。

# Single Slide 1.2m high

NRO301



## 滑梯

**身体素质：**玩滑梯可以培养空间感和平衡感。此外，在直立向下坐时，核心肌肉也能得到锻炼。**社交情感：**轮流玩耍时可激发同理心。



## Ladder with rope

**身体素质：**cross coordination and eye-hand coordination are supported when children climb the ladder. Leg and core muscles are used intensely. Upper body muscles are developed when children pull themselves upwards in the rope. **社交情感：**培养轮流意识和合作意识。

# Single Slide 1.2m high

NRO301



带有一体式滑道的不锈钢滑梯由优质 AISI 304 不锈钢制成。



KOMPAN 的所有有机刺槐产品均由 刺槐木材制成，来自欧洲的可持续环保木材。可根据要求提供 FSC® Certified (FSC® C004450)



19mm EcoCore™ 的滑动界面面板。EcoCore™ 是一种高度耐用的环保材料，不仅在使用后可回收利用，而且还包含由 100 % 回收材料制成的芯子。

产品编号 NRO301-0901

## 安装信息

最大跌落高度	123 cm
安全面积	20.0 m <sup>2</sup>
安装总时长	4.0
开挖量	0.45 m <sup>3</sup>
混凝土使用量	0.16 m <sup>3</sup>
标准入地深度	91 cm
运输重量	280 kg
固定选项	入地 ✓

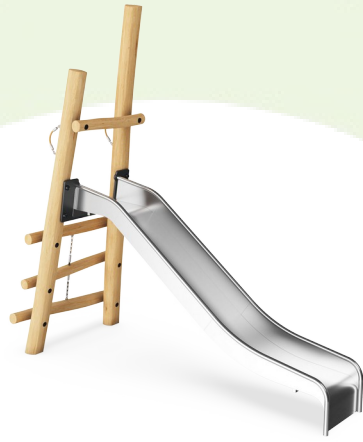
## 质保信息

EcoCore HDPE	终身质保
Robinia 木材	15 年
承保零部件	10 年
不锈钢滑梯	10 年



# Sustainability Data

NRO301



## 从原材料到成品

CO<sub>2</sub> 排放总量

kg CO<sub>2</sub>e

CO<sub>2</sub> 排放量 / 千克

kg CO<sub>2</sub>e/kg

回收的原料

%

NRO301-0901

236.98

1.31

16.85

这些因素采用的总体框架为环保产品声明 (EPD), 该声明可量化“产品生命周期的环保信息, 并对相同功能的产品进行对比” (ISO, 2006)。在遵循该框架的同时, 对从原材料到制造的整个产品阶段 (A1-A3) 应用生命周期评估法。

### Kompan A/S

C.F. Tietgens Boulevard 32C  
DK-5220 Odense SØ  
Denmark



### Verification of CO<sub>2</sub> calculation of: Nature play



Data version no. 2023-10-05

The CO<sub>2</sub> calculation and data are in compliance with the principles of a carbon footprint impact according to the GHG protocol (Greenhouse Gas Protocol), Scope 3, cradle to gate related to all individual components in the product category: "Nature play" represented by item no.: NRO409-0621.

(Scope 3 emissions include emission sources in the upstream and downstream value chain).

**Date: 30. October 2023 | Valid until: 30. October 2025**

Verified by:

Julie Marie Vejsgaard Larsen, LCA & EPD Consultant

Verification based on report: Validation of CO<sub>2</sub> calculation of 9 categories of Kompan product line, version 1.0, prepared by: Bureau Veritas HSE, Denmark: Julie M. V. Larsen.

**Publication date: 30. October 2023**

By Bureau Veritas HSE  
www.bureauveritas.dk  
+45 7731 1000

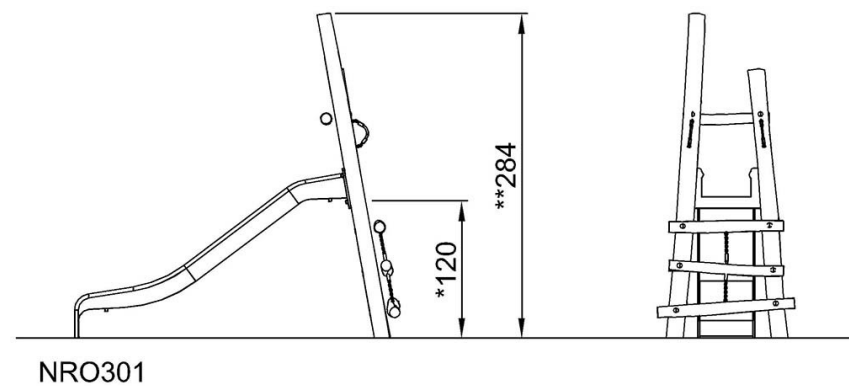
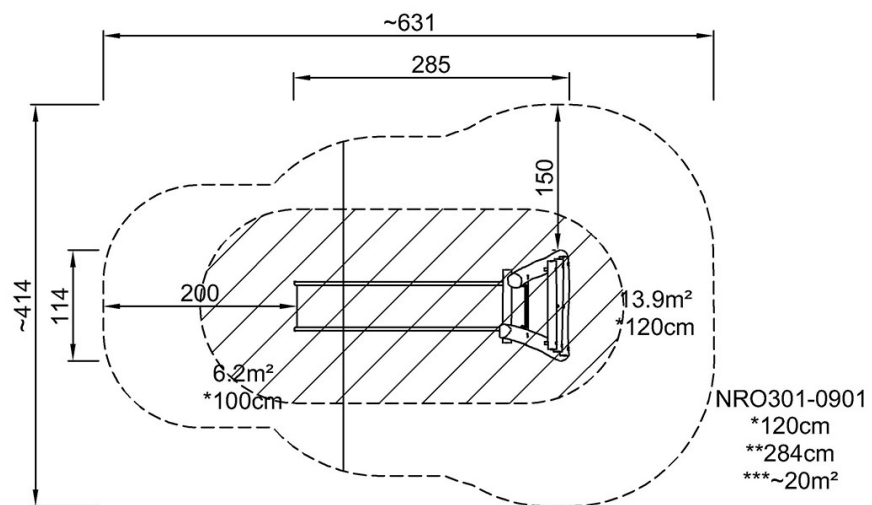


# Single Slide 1.2m high

NRO301

最大跌落高度 | 总高度 | 安全区域

最大跌落高度 | 总高度



[点击查看俯视图](#)

[点击查看侧面图](#)