

Torre a Guglia del Castello

PCM102821

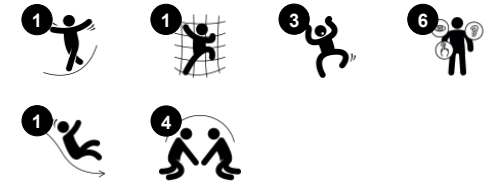
KOMPANI
Let's play



Codice articolo PCM102821-0901

Informazioni generali prodotto

Dimensioni (LxLxA)	166x304x410 cm
Età d'uso	2+
Capacità di gioco	11
Opzioni colori	●



Tanto gioco in poco spazio: La Torre del Castello ispirerà i bambini a giocare in modo attivo e fantasioso, usando i muscoli per salire in cima e scivolare a terra. L'accesso per arrampicarsi rappresenta una sfida adatta all'età per rafforzare i muscoli e aiutare a sviluppare le capacità di coordinazione trasversale. Questo migliora le capacità dei bambini di utilizzare entrambi i lati del cervello

e supporta le strutture interne che permettono di leggere e pensare. Sulla piattaforma, un balcone invita a vedere il parco giochi, aggiungendo una sensazione di altezza da brivido. Scivolare è immensamente emozionante, ma favorisce anche la postura e l'equilibrio, abilità importanti per i bambini durante la crescita. Queste abilità sono fondamentali per tutte le altre capacità fisiche e

creano la fiducia necessaria per muoversi nel mondo in tutta sicurezza. Lo scrigno del tesoro sotto il ponte è un luogo molto amato per riporre gli oggetti. Nei bambini piccoli questo stimola la comprensione della permanenza degli oggetti: le cose possono esistere anche se non sono visibili.

Torre a Guglia del Castello

PCM102821

KOMPAN
Let's play



Tema

Cognitivo: suggerisce un tema e supporta il gioco drammatico, che stimola le lingue e le capacità di comunicazione.



Scivolare

Fisico: lo scivolamento sviluppa la consapevolezza spaziale e il senso dell'equilibrio. Inoltre, i muscoli del core vengono allenati quando si sta seduti in posizione eretta e si scende. **Socio-emotivo:** empatia stimolata dal fare a turno. **Cognitivo:** i bambini piccoli sviluppano la comprensione dello spazio, della velocità e delle distanze quando scivolano velocemente.



Cannone

Cognitivo: il cannone, che stabilisce un tema tangibile e quindi stimola il gioco drammatico. Il gioco drammatico supporta le abilità linguistiche e comunicative.



Scatola del tesoro

Cognitivo: permanenza degli oggetti: nascondere gli oggetti e ritrovarli. Esplorazione e gioco drammatico, conversazioni stimolanti.



Scrivanza

Socio-emotivo: luogo d'incontro e spazio creativo. La condivisione e la cooperazione da entrambe le parti creano uno scenario sociale che favorisce la comunicazione e la cooperazione.



Arrampicatore

Fisico: favorisce la coordinazione trasversale e la forza di gambe, braccia e mani. **Socio-emotivo:** l'inclinazione fa sentire l'arrampicata sicura, soprattutto per i bambini più piccoli.

Torre a Guglia del Castello

PCM102821

KOMPAN
Let's play



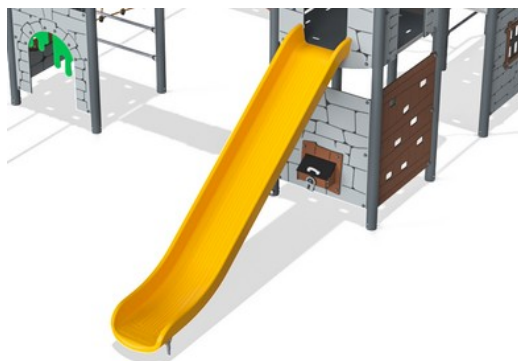
Pannelli di EcoCore™ da 19 mm. EcoCore™ è un materiale altamente resistente ed ecologico, che non solo è riciclabile dopo l'uso, ma è anche costituito da un nucleo prodotto al 100% da materiale riciclato.



I pali principali con basamento in acciaio zincato a caldo sono disponibili in diversi materiali: Pali in legno di pino impregnato a pressione. Pre-zincato all'interno e all'esterno con montanti in acciaio verniciato a polvere. Alluminio senza piombo con finitura superiore anodizzata a colori.



All decks are supported by unique designed low-carbon aluminum profiles with multiple attachment options. The grey colored molded decks are made of 75% post-consumer waste PP material with a non-skid pattern and texture surface.



Gli scivoli possono essere scelti in diversi materiali e colori: scivoli in PE dritti o curvi, di colore giallo o grigio. Completamente in acciaio inossidabile con design integrato per soluzioni antivandalismo.



Le attrezzature KOMPAN possono essere personalizzate per soddisfare le esigenze individuali. Visita la nostra pagina www.kompan.it per visualizzare le opzioni con il Solution Planner digitale KOMPAN. Molteplici opzioni per pannelli, ponti, pali, scivoli e altre attività di gioco che assicurano soluzioni durature in qualsiasi ambiente esterno.

Codice articolo PCM102821-0901

Informazione installazione

Max. altezza di caduta	118 cm
Superficie di sicurezza	20,6 m ²
Tempo d'installazione totale	12,0
Volume di scavo	0,89 m ³
Volume di calcestruzzo	0,38 m ³
Profondità di base (standard)	90 cm
Peso della spedizione	339 kg
Opzioni ancoraggio	Interrato ✓ Superficie ✓

Garanzie

EcoCore	Garanzia a vita
Pali (verniciatura)	10 anni
Superfici in PP	10 anni
Garanzia pezzi di ricambio	10 anni



Sustainability Data

PCM102821



Cradle to Gate A1-A3	Total CO ₂ emission	CO ₂ e/kg	Recycled materials
	kg CO ₂ e	kg CO ₂ e/kg	%
PCM102821-0901	619,46	2,55	54,84

The overall framework applied for these factors is the Environmental Product Declaration (EPD), which quantifies "environmental information on the life cycle of a product and enable comparisons between products fulfilling the same function" (ISO, 2006). This follows the structure and applies a Life-Cycle Assessment approach to the entire Product stage from raw material through manufacturing (A1-A3))

Kompan A/S
 C.F. Tietgens Boulevard 32C
 DK-5220 Odense SØ
 Denmark



Verification of CO₂ calculation of: Themed play systems



Data version no. 2023-10-05

The CO₂ calculation and data are in compliance with the principles of a carbon footprint impact according to the GHG protocol (Greenhouse Gas Protocol), Scope 3, cradle to gate related to all individual components in the product category: "Themed play systems" represented by item no.: MSC641100-3717P.

(Scope 3 emissions include emission sources in the upstream and downstream value chain).

Date: 30. October 2023 | Valid until: 30. October 2025

Verified by:

Julie Marie Vejsgaard Larsen, LCA & EPD Consultant

Verification based on report: Validation of CO₂ calculation of 9 categories of Kompan product line, version 1.0, prepared by: Bureau Veritas HSE, Denmark: Julie M. V. Larsen.

Publication date: 30. October 2023

By Bureau Veritas HSE
 www.bureauveritas.dk
 +45 7731 1000

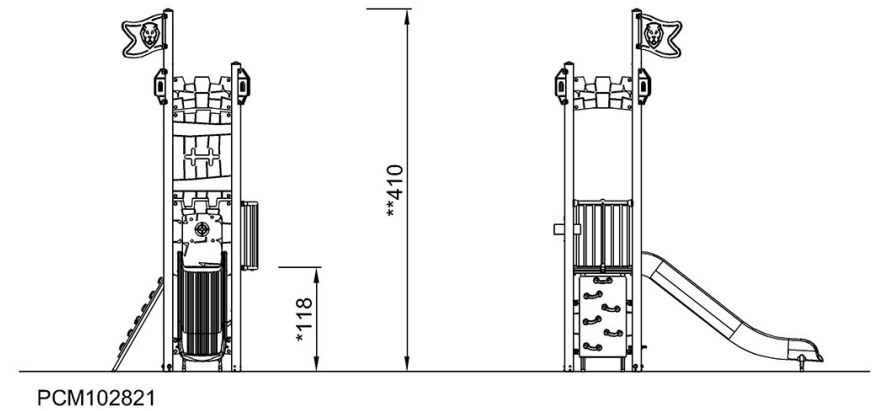
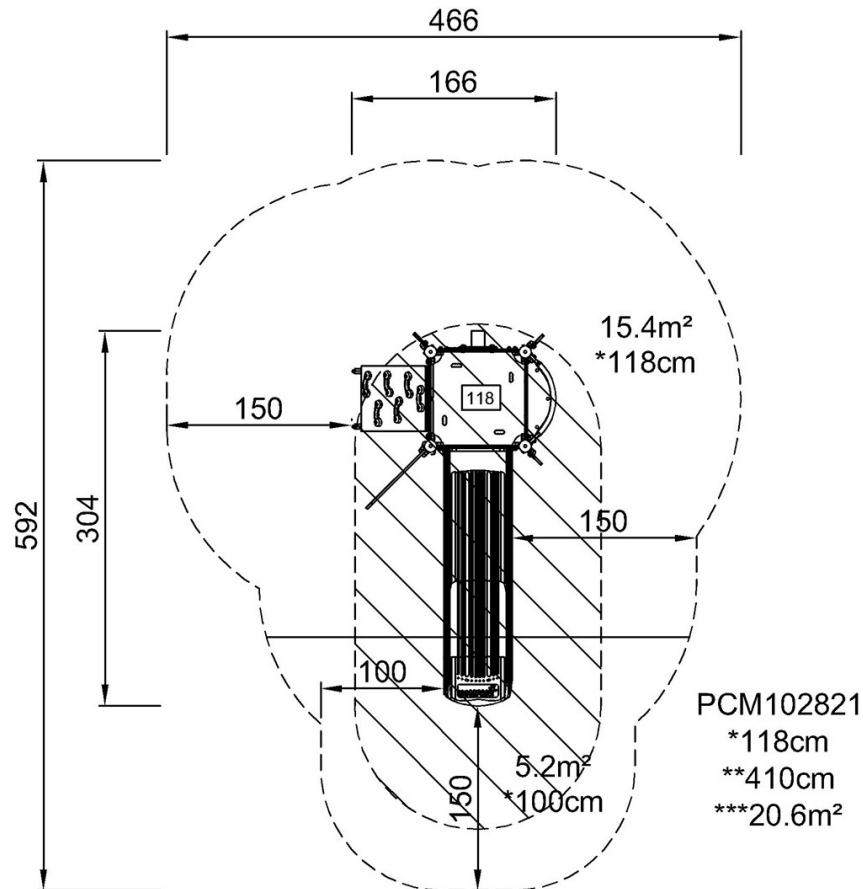


Torre a Guglia del Castello

PCM102821

Altezza di caduta massima | Altezza totale | Superficie di sicurezza

Altezza di caduta massima | Altezza totale



[Fai clic per visualizzare il rapporto VISTA SUPERIORE](#)

[Fai clic per visualizzare il rapporto VISTA LATERALE](#)