

Sky Walk

COR10330

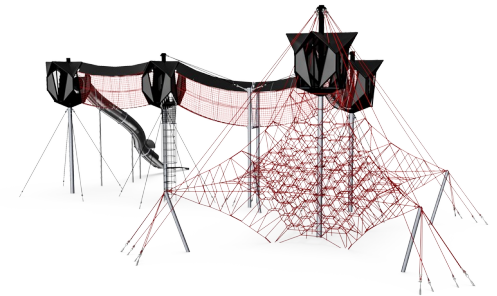
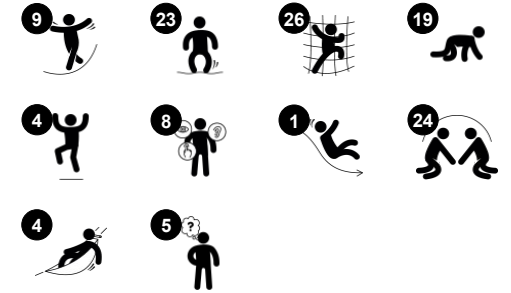
KOMPANI
Let's play



产品编号 COR103301-1201

产品信息概览

长宽高尺寸	2360x1249x910 cm
适用年龄段	5+
容纳人数	110
颜色选择	



星空漫步高高悬在空中，为孩子们提供了一个有趣刺激的游戏世界。绳索的摇摆令高空漫步刺激无比。在经过一番艰辛的攀爬之后，孩子们可通过一条滑道一滑而下。

Sky Walk

COR10330



Sky cabin

身体素质：在高处可以培养空间感和平衡感。
社交情感：将高处作为目的地和聚会点，不仅能增加社交互动，还能带来快感和欣赏美景。



Access tunnel net

身体素质：孩子们可以从低处两侧快速且轻易地爬上攀爬网。攀爬活动有助于锻炼交叉协调能力、空间意识以及手臂和腿部肌肉。
社交情感：开放式的攀爬网鼓励社交互动，宽敞的空间让人乐于社交。



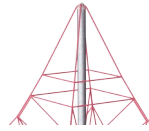
Sky bridge

身体素质：being up high and the bounce of the ropes develop the sense of space and balance, which is fundamental in navigating the world securely.
社交情感：children develop courage, self-confidence, consideration and turn-taking, all important life skills. Passing other children takes co-operation and teaches children turn-taking skills.



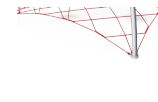
Long tube slide

身体素质：玩滑梯可以训练空间意识和平衡感。
社交情感：高度带来了刺激的速度和快感。通过轮流玩耍和为他人着想来激发同理心。停在超长滑道口时可获得安全感。



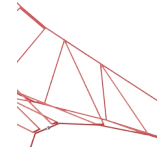
Highest rungs

身体素质：spatial awareness is supported, arm muscles when holding tight.
社交情感：children develop courage, self-confidence, consideration and turn-taking, all important life skills.



Sturdy, lower rungs

身体素质：下部梯级的硬朗反弹有助于平衡和协调，跳下时还能增强骨密度。悬挂在手臂上可以训练背部和上身肌肉，保持良好的姿势。由于久坐不动的生活方式，这些问题日益受到儿童的关注。
社交情感：是社交的绝佳聚会点。



Bouncy net meshes

身体素质：在网中弹跳、攀爬和坐下时，孩子们的敏捷性、平衡和协调能力以及空间意识都得到了提高。孩子们在向下跳时，可以锻炼手臂、腿部和核心部位的肌肉力量，并增强骨密度。
社交情感：弹跳、摇摆的网培养为他人考虑与合作意识。
认知能力：培养身体记忆、逻辑思维、注意力。

Sky Walk

COR10330



直径大于等于 19mm 的 Corocord 绳索是特殊的“大力神”型镀锌六股钢丝。每根丝束都用 PES 纱紧密包裹，然后将其融化到每根独立的丝束上。这些绳索具有很高的耐磨性和防破坏性，可以根据需要在现场更换。



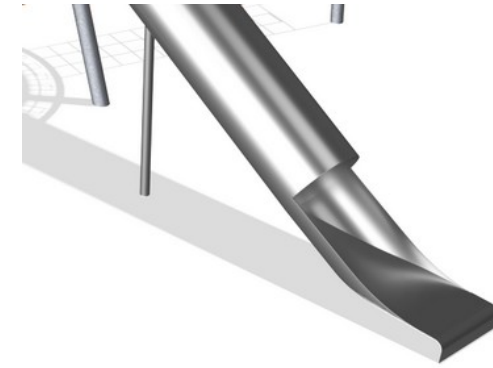
Corocord“S”扣在 Corocord 产品中作为通用连接。用特殊的液压机将带有圆形边缘的 8mm 不锈钢条压在绳索周围，使其成为理想的连接部件。其安全、耐用且防破坏，适用于攀爬网游戏中的典型游戏运动。



攀爬网的铝型锻是双圆锥形的，带有圆形末端，并且在安全允许的范围内尽可能小。网的整体设计旨在将网中的金属零件的尺寸和数量保持在绝对最小值，以便提供最佳的攀爬体验。



Corocord 软膜使用输送带质量的抗磨橡胶材料制成，具有出色的抗紫线性。经过测试并符合 PAH 的 REACH 要求。内嵌物为聚酯编织物制成的四层铠装。铠装层和两个表面层的总厚度为 7.5 mm。



不锈钢组件由符合全球游乐场标准的优质不锈钢制成。钢材在制造后经过玻璃喷砂处理，以确保滑梯表面光滑。



通过 KOMPAN Variant 团队，您可以在其他 7 种绳索颜色之间进行选择并自定义解决方案。各种各样的颜色，从优雅、富于表现力的黑色，到自然而柔和的麻色，再到一系列引人入胜的醒目色。

产品编号 COR103301-1201

安装信息

最大跌落高度	260 cm
安全面积	219.8 m ²
安装总时长	228.8
开挖量	64.54 m ³
混凝土使用量	40.53 m ³
标准入地深度	120 cm
运输重量	9,325 kg
固定选项	入地 ✓

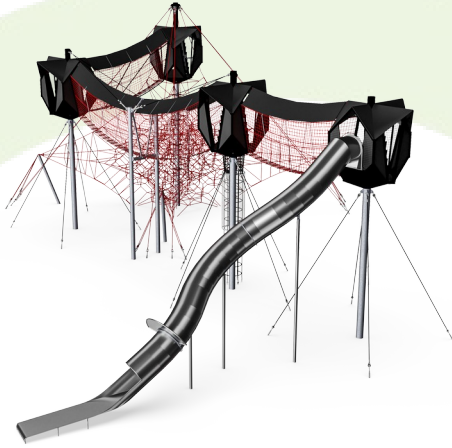
质保信息

铝夹	10 年
Corocord 绳索	10 年
橡胶软膜	2 年
S 扣	10 年
承保零部件	10 年



Sustainability Data

COR10330



从原材料到成品

CO₂ 排放总量

kg CO₂e

CO₂ 排放量 / 千克

kg CO₂e/kg

回收的原料

%

COR103301-1201

0.00

0.00

0.00

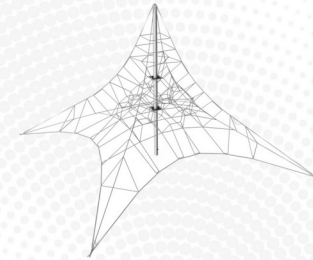
这些因素采用的总体框架为环保产品声明 (EPD), 该声明可量化“产品生命周期的环保信息, 并对相同功能的产品进行对比”(ISO, 2006)。在遵循该框架的同时, 对从原材料到制造的整个产品阶段 (A1-A3) 应用生命周期评估法。

Kompan A/S

C.F. Tietgens Boulevard 32C
DK-5220 Odense SØ
Denmark



Verification of CO₂ calculation of: Corocord



Data version no. 2023-10-05

The CO₂ calculation and data are in compliance with the principles of a carbon footprint impact according to the GHG protocol (Greenhouse Gas Protocol), Scope 3, cradle to gate related to all individual components in the product category: "Corocord" represented by item no.: COR314011-1101.

(Scope 3 emissions include emission sources in the upstream and downstream value chain).

Date: 30. October 2023 | Valid until: 30. October 2025

Verified by:

Julie Marie Vejsgaard Larsen, LCA & EPD Consultant

Verification based on report: Validation of CO₂ calculation of 9 categories of Kompan product line, version 1.0, prepared by: Bureau Veritas HSE, Denmark: Julie M. V. Larsen.

Publication date: 30. October 2023

By Bureau Veritas HSE

www.bureauveritas.dk

+45 7731 1000

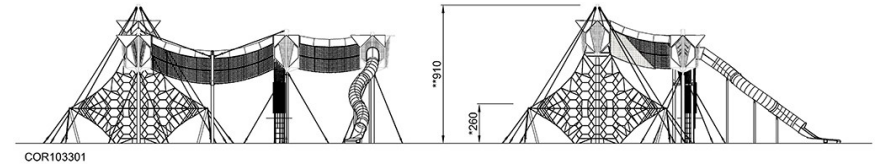
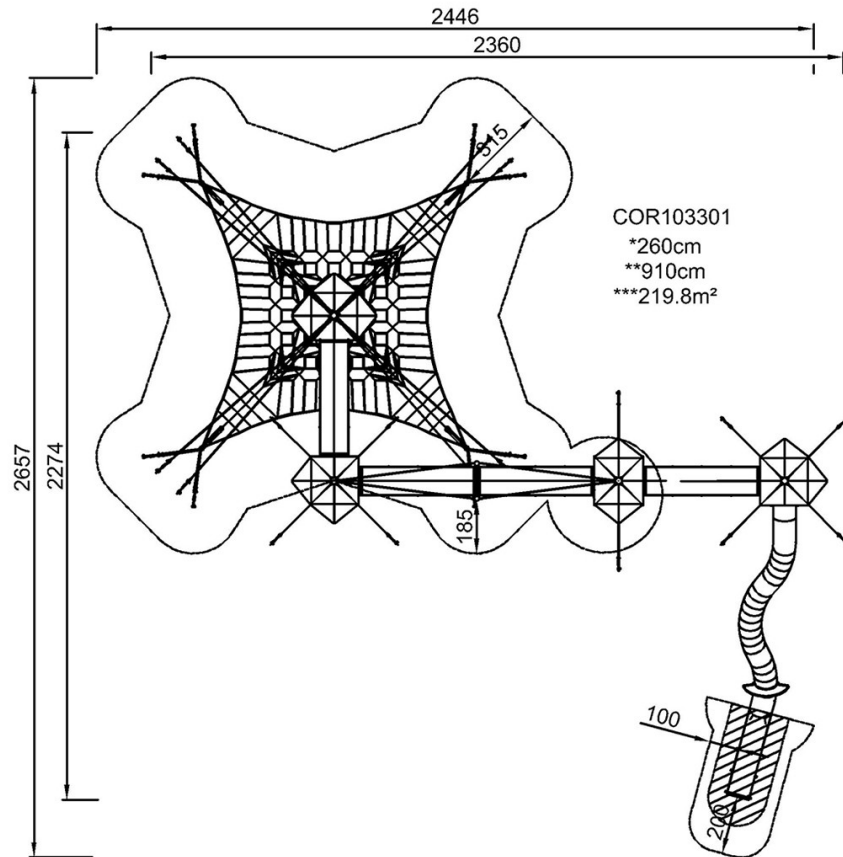


Sky Walk

COR10330

最大跌落高度 | 总高度 | 安全区域

最大跌落高度 | 总高度



[点击查看俯视图](#)

[点击查看侧面图](#)