

Cross Training Pro Kombi 1

FAZ201

KOMPAN
Let's play



Produktnummer FAZ20100-0900

Allgemeine Produktinformation

Maße L x B x H 1050x106x334 cm

Empfohlenes Alter 13+

Spielkapazität (Nutzer) 10

Farbauswahl 



Das Multinetz ist eine Kletteranlage mit integrierter Klimmzugstange und eignet sich perfekt für viele verschiedene Körpergewichtsübungen. Die Klimmzugstange und der vertikale Pfosten sind ideal für Street Workout ähnliche Übungen wie die "Human Flag". Bei den Magnetic Bells macht es ein innovatives magnetisches Bremssystem dem

Benutzer möglich, den Widerstand zu erhöhen, indem die Bewegungsgeschwindigkeit erhöht wird. Das patentierte System fungiert außerdem als Bremse, indem es den Aufprall der Magnetic Bells erheblich verringert, sollten diese dem Benutzer herunterfallen. Aufgrund des anpassbaren Widerstandes kann mit dem Schlingentrainer jeder auf seinem persönlichen

Fitnesslevel trainieren. Der Schwierigkeitsgrad jeder Übung kann durch das Anpassen der Körperhaltung verändert werden, um mehr oder weniger Widerstand zu erreichen.



Cross Training Pro Kombi 1

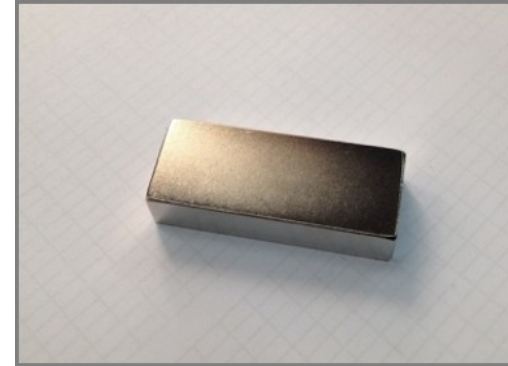
FAZ201



Die einzigartig gestalteten Griffe bestehen aus PUR und einem verstärkten Aluminiumrahmen, der eine starke, aber leichte Gestaltung gewährleistet. Die ergonomisch geformten Griffe garantieren einen guten und angenehmen Griff für alle Benutzer.



Die großen Hinweisschilder sind in Sandwichbauweise aus 2 x 6 mm Polycarbonatplatten hergestellt, auf deren Innenseite klare Anweisungen aufgedruckt sind. Dies ergibt eine vandalismussichere Gestaltung.



Die verwendeten Magnete sind hochleistungsfähige Neodym-Magnete. Die magnetische Strahlung steht unter strenger Kontrolle, der Strahlungspegel übersteigt nie 5 Gauss (0,5mT), wodurch sie vollkommen sicher als Trainingsgerät verwendet werden können.

Produktnummer FAZ20100-0900

Montage-Information

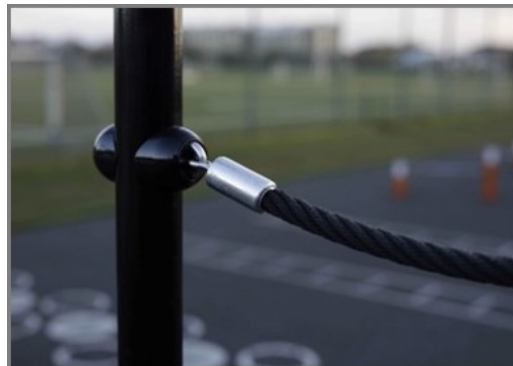
Max. freie Fallhöhe	286 cm
Fläche des Fallraums	50,0 m ²
Gesamt-Montagezeit	14,4
Erforderlicher Erdaushub	1,74 m ³
Betonbedarf	0,86 m ³
Fundamenttiefe (Standard)	90 cm
Versandgewicht	856 kg
Verankerungsoptionen	TV ✓ OFM ✓

Garantie-Information

Ersatzteilgarantie	10 Jahre
--------------------	----------



Die Stangen, auf denen sich die Magnetic Bells bewegen, haben einen Durchmesser von 40 mm, bestehen aus Aluminium der Güteklasse AW 6082-T6 und haben eine Eloxalschicht von 20 µm. Die Stangen haben einen vollständigen Stahlkern für die strukturelle Stabilität.



Die Seile bestehen aus UV-stabilisiertem PES mit innerer Stahlseilverstärkung. Das Seil besteht aus +95 % Post-Consumer-Material und ist induktiv auf jede Litze aufgeschmolzen, was zu einer guten Abriebfestigkeit führt.

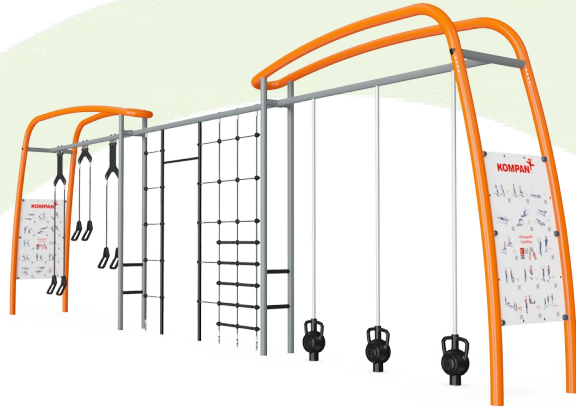


Jeder Schlingentrainer hat 3 Sets aus Griffen, welche auf 40, 90 und 130 cm Höhe positioniert sind. Dieser Aufbau ermöglicht es Personen aller Körpergrößen, die über 40 möglichen Übungen an diesem Gerät auszuführen.



Umweltdaten

FAZ201



Von der Wiege bis zum Werkstor („cradle to gate“) (A1–A3)

CO ₂ -Emissionen gesamt	CO ₂ e pro kg	Recycelte Materialien	
kg CO ₂ e	kg CO ₂ e pro kg	%	
FAZ20100-0900	2.115,98	3,20	43,72

Den allgemeinen Rahmen für diese Faktoren bilden die Umweltproduktdeklarationen (EPDs). Mithilfe dieser Grundregeln können die Umweltinformationen über den Lebenszyklus eines Produkts hinweg quantifiziert und Vergleiche zwischen Produkten, die dieselbe Funktion erfüllen, angestellt werden (vgl. ISO, 2006). Diese Struktur wird hier befolgt. Der Ansatz zur Lebenszyklusbewertung wird dabei auf die gesamte Herstellungsphase – vom Rohstoff bis zur Herstellung (A1–A3) – angewendet.

Kompan A/S
C.F. Tietgens Boulevard 32C
DK-5220 Odense SØ
Denmark



Verification of CO₂ calculation of:
Fitness



Data version no. 2023-10-05

The CO₂ calculation and data are in compliance with the principles of a carbon footprint impact according to the GHG protocol (Greenhouse Gas Protocol), Scope 3, cradle to gate related to all individual components in the product category: "Fitness" represented by item no.: FAZ10100-0900.

(Scope 3 emissions include emission sources in the upstream and downstream value chain).

Date: 30. October 2023 | Valid until: 30. October 2025

Verified by:

Julie Marie Vejsgaard Larsen, LCA & EPD Consultant

Verification based on report: Validation of CO₂ calculation of 9 categories of Kompan product line, version 1.0, prepared by: Bureau Veritas HSE, Denmark: Julie M. V. Larsen.

Publication date: 30. October 2023

By Bureau Veritas HSE
www.bureauveritas.dk
+45 7731 1000

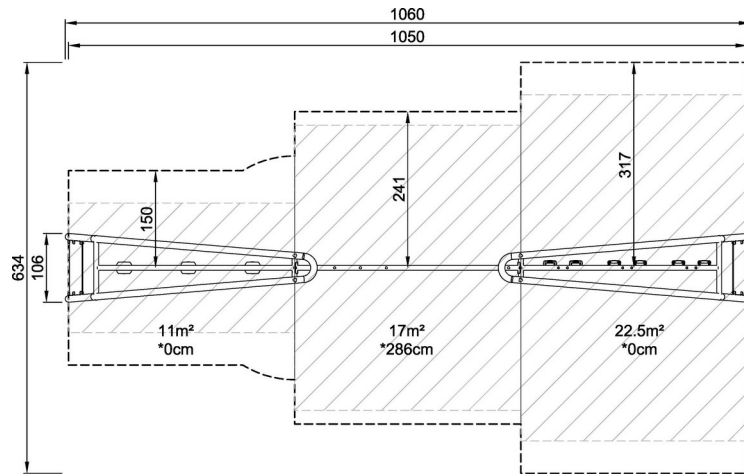


Cross Training Pro Kombi 1

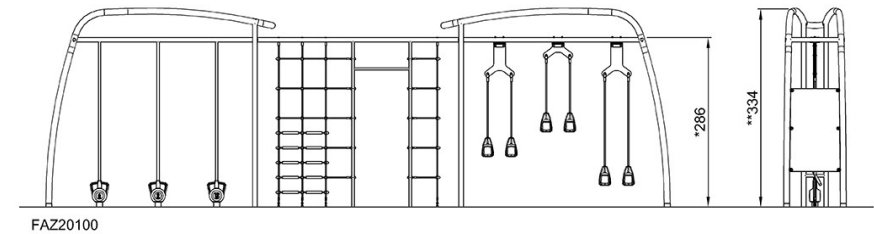
FAZ201

* Max freie Fallhöhe | ** Gesamthöhe | *** Fläche des Fallraums

* Max freie Fallhöhe | ** Gesamthöhe



FAZ20100
*286cm
**334cm
***50m²
1:100



[Klicken Sie hier, um die DRAUFSICHT anzuzeigen](#)

[Klicken Sie hier, um die SEITENANSICHT anzuzeigen](#)