

# Pathfinder

PCE305121

**KOMPAN**  
Let's play



Référence PCE305121-0603

## Informations générales

Dimensions LxPxH	1164x889x400 cm
Age minimum	2+
Capacité idéale (utilisateurs)	66
Options de couleurs	



L'éclaireur est une immense attraction pour les tout-petits en raison de sa grande variété d'éléments de jeu physiques, socio-émotionnels et cognitivo-créatifs. Les opportunités d'escalade, de glissade, de balancement, de virage, d'expérimentation et de création d'amitié donnent aux tout-petits envie de revenir encore et encore. Le premier

espace de rotation de la rampe offre une grande variation de jeu sensoriel dans les panneaux de jeu, l'agilité d'entraînement ainsi que les capacités de réflexion logique et le jeu coopératif. Au tournant suivant, des possibilités d'accès supplémentaires sont ajoutées via le filet de jeu torsadé, ce qui augmente la stimulation physique et l'interaction sociale en

couches. Au bout de la rampe, des panneaux de jeux sensoriels invitent à l'exploration. Des portes coulissantes variées pour un divertissement coopératif ou individuel permettent un jeu polyvalent. Les activités au rez-de-chaussée sont diverses, avec des tubes parlants et un coin de sable, invitant tout le monde à jouer.



Les données peuvent être modifiées sans préavis.

# Pathfinder

PCE305121

**KOMPANI**  
Let's play



## Perche spirale

**Physique:** la coordination est favorisée lorsque les bras / jambes sont placés correctement pour descendre. Se tenir fermement stimule les muscles des bras.

**Socio-émotionnel:** l'empathie est encouragée en attendant son tour. **Cognitive:** réfléchir pour placer correctement bras & jambes afin de tourner vers le bas.



## Trou de passage

**Physique:** le trou permet de ramper, ce qui développe la coordination et la conscience spatiale. **Socio-émotionnel:** coopération et patience sont stimulées. **Cognitive:** permet la compréhension de l'espace & des formes.



## Double glissière

**Physique:** développe la conscience de l'espace & de l'équilibre. Les muscles du tronc sont entraînés lors de la descente en position verticale. **Socio-émotionnel:** invite à la socialisation, favorise le jeu entre parents & enfants. **Cognitive:** les enfants apprennent à comprendre l'espace, la vitesse et les distances en glissant rapidement.



## Entonnoir à sable interchangeable

**Socio-émotionnel:** encourage coopération & prise de tours lorsque les enfants se servent de l'entonnoir. **Cognitive:** le passage de matériaux dans des entonnoirs développe la pensée logique des enfants et, pour les plus jeunes, la compréhension de la permanence de l'objet : les matériaux ne disparaissent pas, mais passent à travers. **Créative:** l'entonnoir à sable peut être tourné, créant de nouvelles directions.



## Rampe d'accès

**Physique:** rouler sur un plan incliné entraîne la conscience de l'espace et, dans les fauteuils roulants non électriques, la coordination & la force du haut du corps. Marcher / ramper sur une surface inclinée entraîne la coordination. **Cognitive:** le changement progressif de hauteur entraîne la compréhension de l'espace et des mesures.



## Filet à grimper torsadé

**Physique:** coordination & force musculaire lors de l'escalade dans le filet. Sens de l'équilibre en se balançant sur le disque rouge. **Socio-émotionnel:** possibilité de faire des pauses sur les parties horizontales du filet torsadé & socialiser. **Cognitive:** ils cherchent à bien se positionner pour grimper sur le filet torsadé.



## Panneau des roues dentées

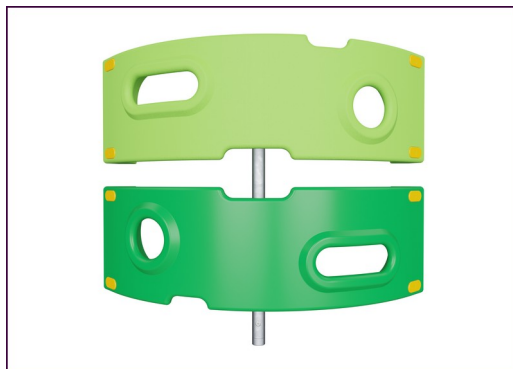
**Socio-émotionnel:** la coopération et la prise de tours sont encouragées lors de la rotation de la roue. **Cognitive:** stimule compréhension de la relation de cause à effet et pensée logique.

# Pathfinder

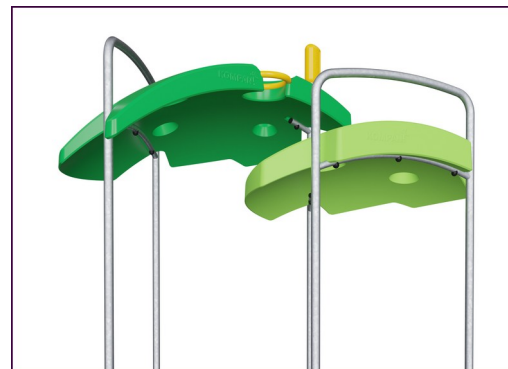
PCE305121



Les panneaux ELEMENTS incurvés sont moulés en PE recyclable avec stabilisation UV, et proposent de multiples options pour les fonctions ludiques intégrées qui garantissent également leur solidité. Les panneaux droits sont fabriqués en PE KOMPAN EcoCore™ de 19 mm d'épaisseur qui est un matériau très durable, respectueux de l'environnement et recyclable.



Les éléments d'escalade sont moulés en une seule pièce d'une épaisseur minimale de 5 mm. Les éléments d'escalade sont fabriqués en PE recyclable avec une excellente résistance aux chocs dans une large plage de température qui garantit une résistance au vandalisme en tout lieu.



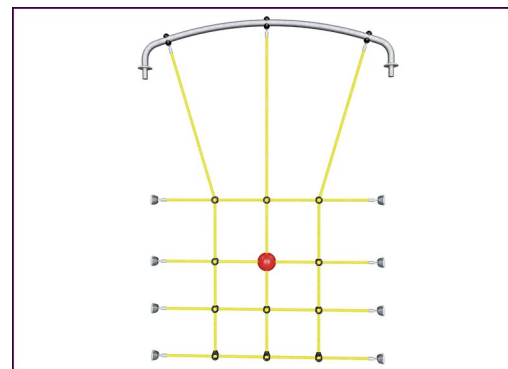
Les toits ELEMENTS sont fabriqués en PE recyclable d'une épaisseur minimale de 5 mm afin d'assurer une durabilité élevée dans tout type de climat dans le monde entier. L'intérieur et l'extérieur des poteaux en acier sont fabriqués à partir d'acier galvanisé à chaud pour une durabilité maximale.



The main posts are made of high quality pregalvanized steel with powder coated top finish. Post tops are closed with caps of UV stabilized nylon (PA6). The grey colored molded decks are made of 75% post-consumer waste PP material with a non-skid pattern and texture surface. All decks are supported by unique designed low-carbon aluminum profiles with multiple attachment options.



La membrane en caoutchouc armé est fabriquée d'une succession de couches de caoutchouc naturel et de SBR, et intègre des couches d'armature tissées de PE et de PA. L'épaisseur de 8 mm garantit une durabilité élevée dans n'importe quel environnement.



Les cordes ELEMENTS sont munies de toron d'acier à six brins et d'un coeur en câble d'acier. Chaque toron est enveloppé hermétiquement dans du fil en PES. Une fois que le frottement initial a enlevé les fibres de surface, un revêtement plus dur de PES reste pour protéger chaque brin, garantissant une excellente résistance à l'usure et au vandalisme.

Référence PCE305121-0603

## Installation

Hauteur de Chute Max.	204 cm
Zone de sécurité	104,0 m <sup>2</sup>
Temps total d'installation	61,7
Volume d'excavation	1,73 m <sup>3</sup>
Volume de béton	0,25 m <sup>3</sup>
Profondeur ancrage	80 cm
Poids d'expédition	2.229 kg
Options d'ancrage	A cheiller ✓ A enterrer ✓

## Garantie

Panneaux courbes	10 ans
EcoCore HDPE	Garanti à vie
Membrane	2 ans
Poteau	10 ans
Dispo pièces après arrêt fab.	10 ans



# Données sur le développement durable

PCE305121



Cradle to Gate A1-A3	Émissions totales de CO <sub>2</sub>	CO <sub>2</sub> e/kg	Matériaux recyclés
	kg CO <sub>2</sub> e	kg CO <sub>2</sub> e/kg	%
<b>PCE305121-0603</b>	4.566,98	2,70	41,21

Le cadre général appliqué est la Déclaration Environnementale Produit (DEP), qui quantifie « les informations environnementales sur le cycle de vie d'un produit et permet des comparaisons entre produits remplissant la même fonction » (ISO, 2006). Cela suit la structure et applique une approche d'évaluation du cycle de vie à l'ensemble de l'étape du produit, de la matière première à la fabrication (A1-A3))

**Kompan A/S**  
C.F. Tietgens Boulevard 32C  
DK-5220 Odense SØ  
Denmark



## Verification of CO<sub>2</sub> calculation of: Play systems



Data version no. 2023-10-05

The CO<sub>2</sub> calculation and data are in compliance with the principles of a carbon footprint impact according to the GHG protocol (Greenhouse Gas Protocol), Scope 3, cradle to gate related to all individual components in the product category: "Play systems" represented by item no.: PCM200321-0950.

(Scope 3 emissions include emission sources in the upstream and downstream value chain).

**Date: 30. October 2023 | Valid until: 30. October 2025**

Verified by:

Julie Marie Vejsgaard Larsen, LCA & EPD Consultant

Verification based on report: Validation of CO<sub>2</sub> calculation of 9 categories of Kompan product line, version 1.0, prepared by: Bureau Veritas HSE, Denmark: Julie M. V. Larsen.

**Publication date: 30. October 2023**

By Bureau Veritas HSE  
www.bureauveritas.dk  
+45 7731 1000

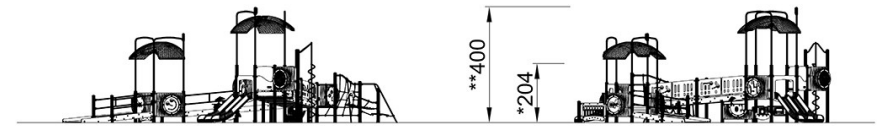
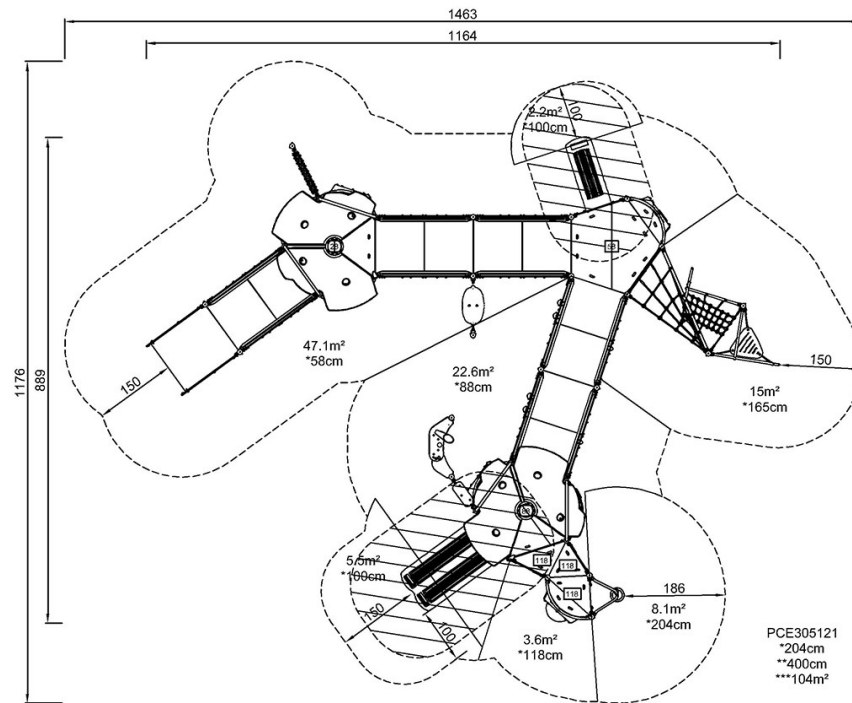


# Pathfinder

PCE305121

\* Hauteur de chute maximale | \*\* Hauteur totale | \*\*\* Zone de sécurité

\* Hauteur de chute maximale | \*\* Hauteur totale



PCE305121

[Cliquez pour voir le rapport VUE DE DESSUS](#)

[Cliquez pour voir le rapport VUE LATÉRALE](#)