

Drehschüssel Spinner Bowl

ELE400024

KOMPAN
Let's play



Produktnummer ELE400024-3717OR	
Allgemeine Produktinformation	
Maße L x B x H	52x55x60 cm
Empfohlenes Alter	4+
Kapazität (Nutzer)	1
Farbauswahl	



Dieses rasante Drehspiel sorgt für Freudenschreie, wenn sich Kinder darin immer wieder herumdrehen. Die leicht zugängliche, geneigte Drehschüssel lädt Kinder mit verschiedenen Fähigkeiten und Möglichkeiten in unterschiedlichen Altersklassen zum Spielen ein. Die kleine Standfläche ermöglicht es 2-3 Spinner Bowls nah beieinander zu platzieren, was zu sozialer Interaktion ermutigt. Die Auswahl an Spielmöglichkeiten z.B. in der

Spinner Bowl sitzen - oder auf der Kante, anschieben, ziehen oder sogar in der Spinner Bowl stehen, macht Sie zu einer Langzeitbeschäftigung. Die geneigte Drehschüssel macht es dem Kind möglich, die Drehgeschwindigkeit mit den eigenen Körperbewegungen anzupassen. Auch das logische Denken wird trainiert: Das Kind lernt, dass es die Spinner Bowl beschleunigen kann, indem es Anschwung gibt und Sie wieder

verlangsamt, indem es Arme und Beine ausstreckt. Die Spinner Bowl trainiert ebenfalls den Gleichgewichtssinn, der für die Konzentration und die Fähigkeit, still zu sitzen unerlässlich ist. Das Anschieben oder von anderen angeschoben werden fördert soziale und emotionale Fähigkeiten wie z.B. Rücksichtnahme.



Drehschüssel Spinner Bowl

ELE400024



Spinner Bowl

Physisch: Das Drehen übt Gleichgewichtssinn und Koordination und wirkt sich darauf aus, still zu sitzen. Das Schieben und Ziehen stärkt Muskeln. Kann durch eigene Bewegungen oder mit Hilfe gedreht werden. Kann auch aus dem Rollstuhl angeschoben werden. **Sozial-Emotional:** Zusammenarbeiten, anderen helfen und sich abwechseln. **Kognitiv:** Das logische Denken wird geübt, wenn die Drehung sich beschleunigt oder verlangsamt, weil man sich entweder zusammenrollt oder streckt.



Tiefe Schale

Sozial-Emotional: In der Schale hat man ein Gefühl der Sicherheit, inklusiv für alle Kinder. Die hohen Seiten helfen bei Mobilitätseinschränkungen.

Drehschüssel Spinner Bowl

ELE400024



Die Spinner Bowl besteht aus recycelbarem PE, das zu 33 % aus Post-Consumer-Materialien hergestellt wird. Die Drehschüssel wird in einem Stück mit integrierten Metallgewindebuchsen und einem Wasserablaufloch geformt, um eine hohe Lebensdauer unter allen Wetterbedingungen zu sichern.



Lagersystem mit einreihigen Rillenkugellagern und Gummidichtungen. Die komplett geschlossene Lagerkonstruktion ist dauergeschmiert und wartungsfrei.



Die Stahloberflächen sind bleifrei feuerverzinkt. Die Verzinkung bietet eine ausgezeichnete Korrosionsbeständigkeit im Freien und ist außerdem wartungsarm.



Die Spinner Bowl ist in sechs verschiedenen Farben erhältlich.



Die sandfarbene Variante wird aus rotationsgeformtem PE-Material aus 33 % Post-Consumer-Material mit rutschfester Oberflächenstruktur hergestellt. Geringe Unterschiede in der Sandfarbe des Materials sind zu erwarten.



Die blaugrünen GreenLine-Versionen bestehen aus PP-Formteilen, die zu 33 % aus recycelten Post-Consumer-Abfällen aus der maritimen Industrie stammen, z. B. Fangnetze, Seile und Schleppnetze.

Produktnummer ELE400024-3717OR

Montage-Information

Max. freie Fallhöhe	100 cm
Fläche des Fallraums	9,8 m ²
Gesamt-Montagezeit	1,3
Erforderlicher Erdaushub (circa)	0,11 m ³
Betonbedarf (circa)	0,06 m ³
Fundamenttiefe (Standard)	90 cm
Versandgewicht	22 kg
Verankerungsoptionen	TV ✓ OFM ✓

Garantie-Information

Lagersysteme	5 Jahre
Eisenwaren (Schrauben, Bolzen)	10 Jahre
Hohle Kunststoffteile (PE)	10 Jahre
Verzinkter Stahl	Lebenslang
Ersatzteilgarantie	10 Jahre



Umweltdaten

ELE400024



Von der Wiege bis zum Werkstor („cradle to gate“) (A1–A3)

CO ₂ -Emissionen gesamt	CO ₂ e pro kg	Recycelte Materialien
kg CO ₂ e	kg CO ₂ e pro kg	%

ELE400024-3717OR	55,26	2,99	40,12
-------------------------	-------	------	-------

Den allgemeinen Rahmen für diese Faktoren bilden die Umweltproduktdeklarationen (EPDs). Mithilfe dieser Grundregeln können die Umweltinformationen über den Lebenszyklus eines Produkts hinweg quantifiziert und Vergleiche zwischen Produkten, die dieselbe Funktion erfüllen, angestellt werden (vgl. ISO, 2006). Diese Struktur wird hier befolgt. Der Ansatz zur Lebenszyklusbewertung wird dabei auf die gesamte Herstellungsphase – vom Rohstoff bis zur Herstellung (A1–A3) – angewendet.

Kompan A/S

C.F. Tietgens Boulevard 32C
DK-5220 Odense SØ
Denmark



Verification of CO₂ calculation of: Freestanding play equipment



Data version no. 2023-10-05

The CO₂ calculation and data are in compliance with the principles of a carbon footprint impact according to the GHG protocol (Greenhouse Gas Protocol), Scope 3, cradle to gate related to all individual components in the product category: "Freestanding play equipment" represented by item no.: GXY916012-3417.

(Scope 3 emissions include emission sources in the upstream and downstream value chain).

Date: 30. October 2023 | Valid until: 30. October 2025

Verified by:

Julie Marie Vejsgaard Larsen, LCA & EPD Consultant

Verification based on report: Validation of CO₂ calculation of 9 categories of Kompan product line, version 1.0, prepared by: Bureau Veritas HSE, Denmark: Julie M. V. Larsen.

Publication date: 30. October 2023

By Bureau Veritas HSE
www.bureauveritas.dk
+45 7731 1000

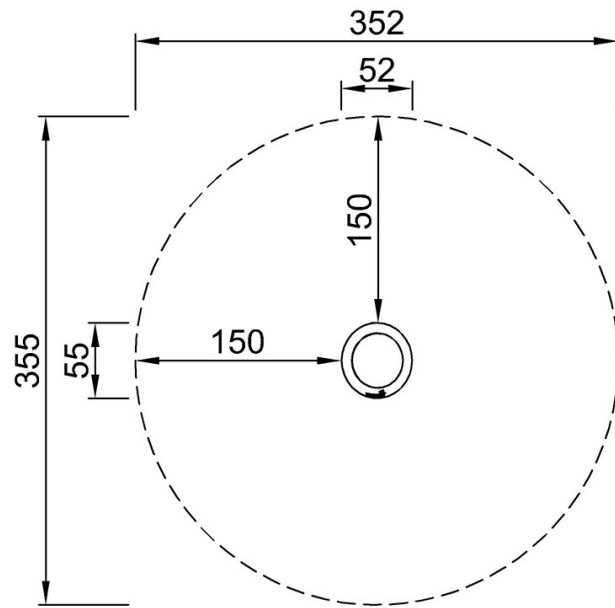


Drehschüssel Spinner Bowl

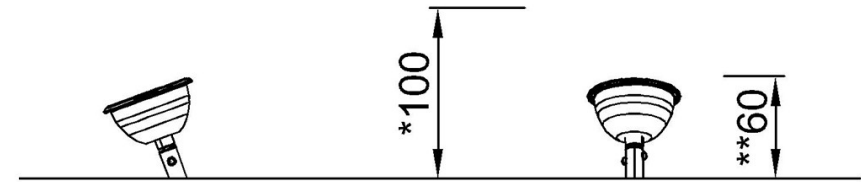
ELE400024

* Max freie Fallhöhe | ** Gesamthöhe | *** Fläche des Fallraums

* Max freie Fallhöhe | ** Gesamthöhe



ELE400024
*100cm
**60cm
***9.8m²



ELE400024

[Klicken Sie hier, um die DRAUFSICHT anzuzeigen](#)

[Klicken Sie hier, um die SEITENANSICHT anzuzeigen](#)