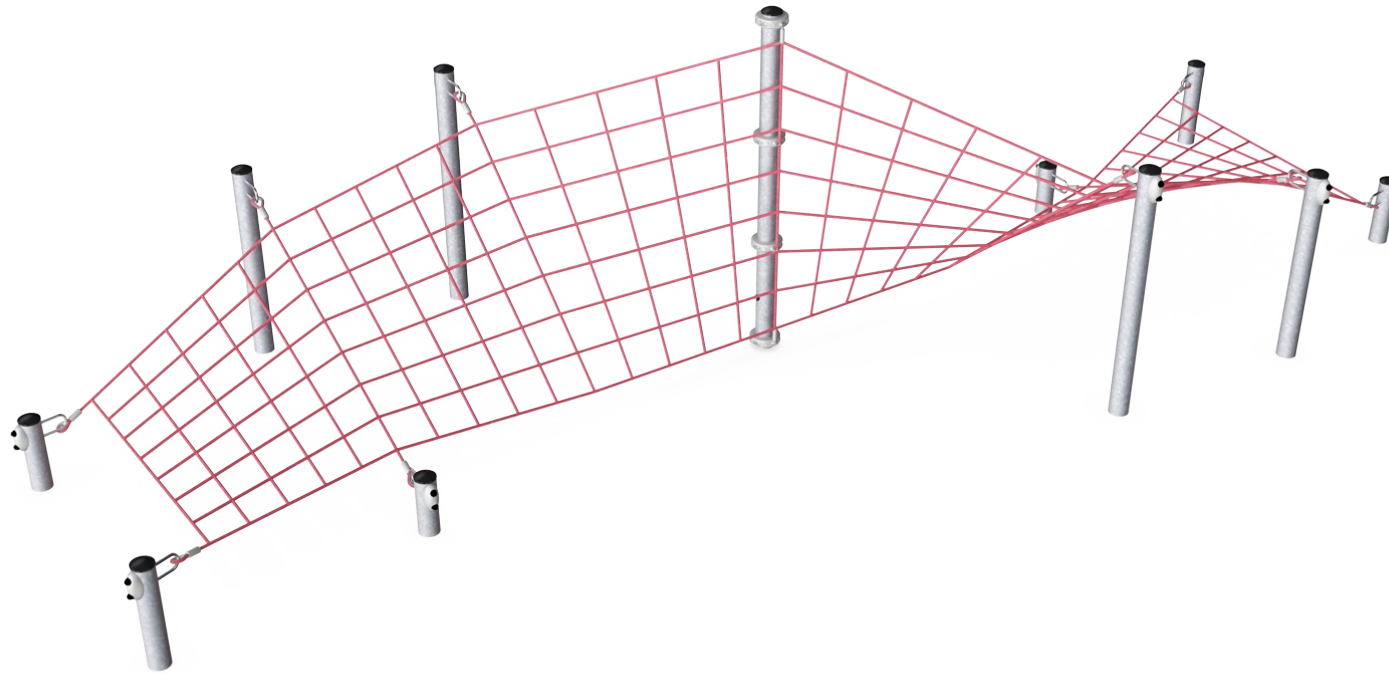


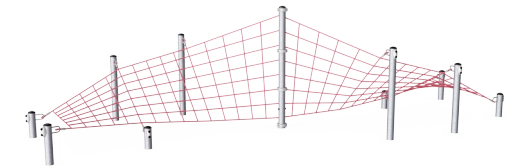
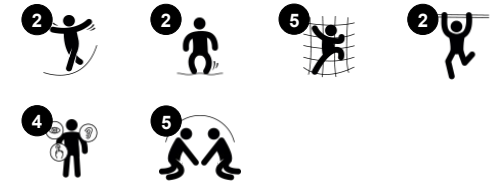
Corkscrew Net

COR22900

KOMPAN
Let's play



Produktinformasjon	
Produktnummer	COR229001-1101
Mål LxBxH	996x423x250 cm
Aldersgruppe	5+
Antall brukere	18
Fargevalg	

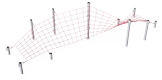


CORKSCREW NET er en bane av eventyr som vil inspirere barn og voksne til å utfordre seg selv og leke lenge, mens de prøver å mestre strukturens utfordringer. Det utvidede området på nettet styrker utholdenhet i ferdighetene som smidighet, balanse og koordinering. disse ferdighetene er nødvendige for generell fysisk form og de inspirerer til de gode følelsene

knyttet til å være fysisk aktiv og oppnåelige målsetninger. Barn vil frydes over å navigere rundt det vidde nettet, som gir akkurat den rette mengden utfordringen. Det åpne designet støtter sosialt engasjement barna i mellom.

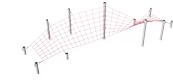
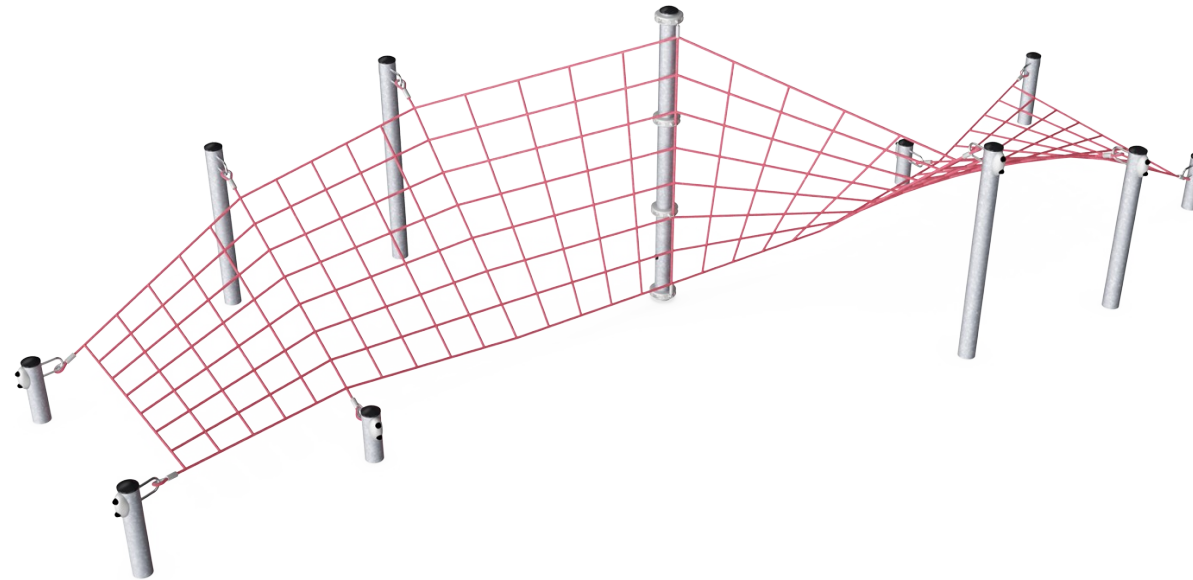
Corkscrew Net

COR22900



Høyde

Sosioemosjonell: barn utvikler mot og selvregulering når de befinner seg i høyden. Dette har en positiv innvirkning på selvtilliten.



Vridde, firkantet klatrenett

Fysisk: det vridde, transparente klatrenettet fremmer krysskoordinasjon, balanse- og romfølelse. Kjøremuskulatur, bein- og armmuskulatur trenes også. Motorikken og muskeltreningen styrker kropps- og bevegelsessikkerheten. **Sosioemosjonell:** den vridde formen skaper varierte sitteplasser og interaksjon fra den ene siden til den andre. Dette utvikler empati og samarbeid.



Klatrestang i midten

Fysisk: krypene opp eller ned den robuste stangen trener alle muskler så vel som koordinering. **Sosioemosjonell:** klatrestangen i midten inviterer til sosialisering, utveksling og fremmer samarbeid.

Corkscrew Net

COR22900



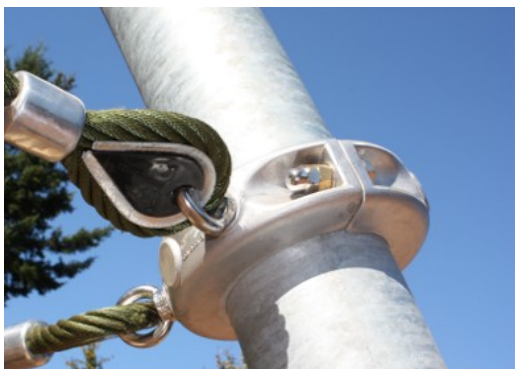
Tau av UV-stabiliserte PES-tau med innvendig stålkabelarmoring. Polyestergarnet er laget av +95 % gjenbruksmaterialer og smeltes induktivt på hver enkelt streng. Tauene er svært motstandsdyktige mot slitasje og hærverk, og kan erstattes på stedet hvis det er nødvendig.



Corocord 'S' klemmer brukes som forbindelser i våre Corocord-produkter. 8mm rustfrie stålstenger med avrundede kanter presses rundt tauene med en spesiell hydraulisk presse, noe som gjør dem til det ideelle bindingspunktet: trygt, holdbart og hærversresistent.



Stålkonstruksjonen er varmgalvanisert innvendig og utvendig med blyfri sink. Galvaniseringen har utmerket korrosjonsmotstand i tøffe miljøer og krever lite vedlikehold.



Corocord aluminiumklemmer brukes som kontakter mellom stålstolper og tau. To aluminiumsstøp er boltet sammen. Høyden på klemmene er dermed variabel.



Gjennom KOMPAN variant-team kan du velge mellom ytterligere 7 taufarger og tilpasse løsningen etter hva dere ønsker. Sortimentet har et bredt spekter av farger rangert fra elegant og uttrykksfull sort til naturlig og tonet ned hamp, samt en rekke attraktive og iøynefallende signalfarger.

Produktnummer COR229001-1101

Monteringsinformasjon

Maksimal fallhøyde	250 cm
Sikkerhetssone	70,7 m ²
Total monterings tid	13,6
Utgraving	18,19 m ³
Betong	11,60 m ³
Forankringsdybde (standard)	110 cm
Forsendingsvekt	674 kg
Forankring	In-ground ✓

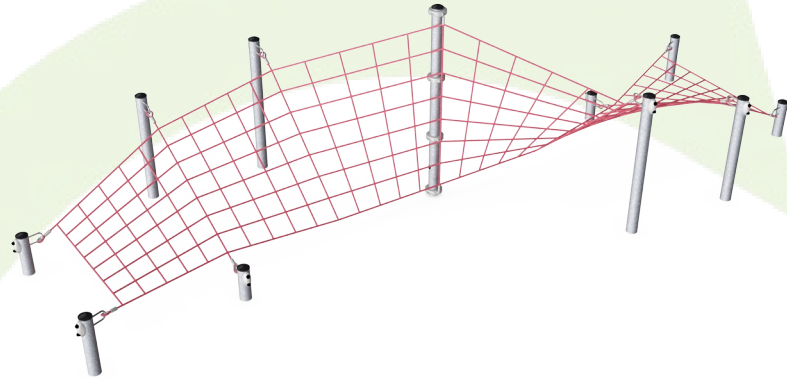
Garanti

Aluminiumsklemmer	10 år
Corocord tau	10 år
Galvanisert stål	Livstids
S-Klemmer	10 år
Garantert reservedeler	10 år



Grønn data

COR22900



Krybbe til port A1-A3

Totalt CO ₂ -utslipp	CO ₂ -ekvivalent per kg	Resirkuler te materialer	
kg CO ₂ -ekvivalent	kg CO ₂ -ekvivalent/kg	%	
COR229001-1101	1.561,46	3,19	49,48

Det overordnede rammeverket for disse faktorene er miljødeklarasjonen EPD (Environmental Product Declaration), som kvantifiserer «miljøinformasjon om produktets livssyklus og muliggjør sammenligninger mellom produkter som oppfyller samme funksjon» (ISO, 2006). Dette følger strukturen og anvender en livssyklusanalyse for hele produksjonsstadiet fra råvare til ferdig produksjon (A1-A3).

Kompan A/S

C.F. Tietgens Boulevard 32C
DK-5220 Odense SØ
Denmark



Verification of CO₂ calculation of: Corocord



Data version no. 2023-10-05

The CO₂ calculation and data are in compliance with the principles of a carbon footprint impact according to the GHG protocol (Greenhouse Gas Protocol), Scope 3, cradle to gate related to all individual components in the product category: "Corocord" represented by item no.: COR314011-1101.

(Scope 3 emissions include emission sources in the upstream and downstream value chain).

Date: 30. October 2023 | Valid until: 30. October 2025

Verified by:

Julie Marie Vejsgaard Larsen, LCA & EPD Consultant

Verification based on report: Validation of CO₂ calculation of 9 categories of Kompan product line, version 1.0, prepared by: Bureau Veritas HSE, Denmark: Julie M. V. Larsen.

Publication date: 30. October 2023

By Bureau Veritas HSE
www.bureauveritas.dk
+45 7731 1000

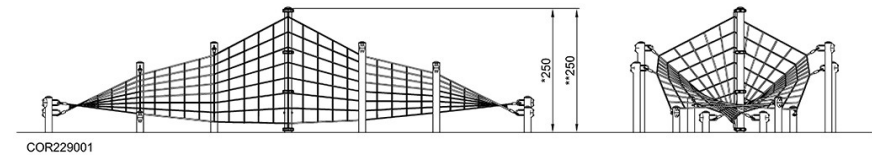
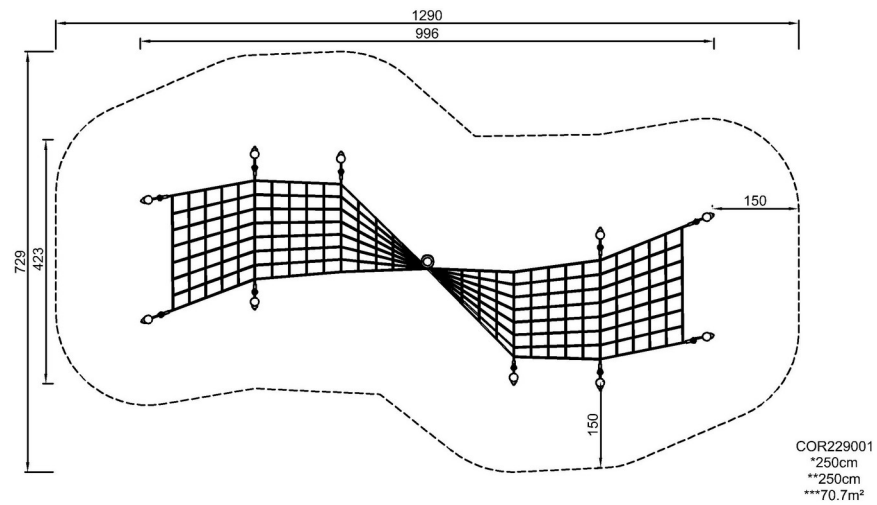


Corkscrew Net

COR22900

* Maks fallhøyde | ** Total høyde | *** Sikkerhetszone

* Maks fallhøyde | ** Total høyde



[Klikk for å se TOP VIEW](#)

[Klikk for å se SIDE VIEW](#)